

Okov za namještaj Italiana Ferramenta **2025**

SCM
schachermayer

Cijene su u KM i važe do 31.05.2025. Osim u slučaju znatne promjene cijena sirovina od dobavljača. Zadržavamo pravo na štamparske pogreške



kontaktirajte nas ...

schachermayer sarajevo

info@schachermayer.ba

Sarajevo 71000, Džemala Bijedića 156

T. +387 (0)33 775 344

T. +387 (0)33 775 345

Odjel unutarnje uređenje (IAB)

	T.	F.	E-Mail
Almir Muminović	+387 (0)33 775 338	+387 (0)33 775 330	almir.muminovic@schachermayer.ba
Sakib Kaljević	+387 (0)33 775 339	+387 (0)33 775 330	sakib.kaljevic@schachermayer.ba
Dejan Jurić	+387 (0)33 775 337	+387 (0)33 775 330	dejan.juric@schachermayer.ba
Azra Hrvo	+387 (0)33 775 331	+387 (0)33 775 330	azra.hrvo@schachermayer.ba
Kelin Kahrmanović	+387 (0)33 775 332	+387 (0)33 775 330	kelin.kahrmanovic@schachermayer.ba

Odjel građevina - metal - staklo (BMG)

	T.	F.	E-Mail
Dragan Vasilj	+387 (0)33 775 334	+387 (0)33 775 330	dragan.vasilj@schachermayer.ba
Amir Gušić	+387 (0)33 775 335	+387 (0)33 775 330	amir.gusic@schachermayer.ba
Igor Gašević	+387 (0)33 775 336	+387 (0)33 775 330	igor.gasevic@schachermayer.ba
Haris Teskeredžić	+387 (0)33 775 347	+387 (0)33 775 330	haris.teskeredzic@schachermayer.ba
Marijo Miletić	+387 (0)33 775 333	+387 (0)33 775 330	marijo.miletic@schachermayer.ba

Odjel specijalizirane trgovine (FHM)

	T.	F.	E-Mail
Adela Suljić	+387 (0)33 775 341	+387 (0)33 775 330	adela.suljic@schachermayer.ba

schachermayer mostar

T. +387 (0)36 350 302 F. +387 (0)36 352 781

Mostar 88000, Bišće polje bb
Alen Rozić
Zoran Beno

E-Mail
alen.rozic@schachermayer.ba
zoran.beno@schachermayer.ba

pojašnjenje točkica uz brojeve artikala

- = crvena točka pokraj broja artikla: artikli nisu na skladištu u Linzu, rok isporuke na upit
- = žuta točka pokraj broja artikla: artikli su na skladištu u Linzu
- = bez točke pokraj broja artikla: artikli su na skladištu u Sarajevu (osim set artikala)

Sve cijene su bez PDV-a.

Cijene sa oznakom "N" su neto cijene bez PDV-a.

Impressum:

Vlasnik i izdavač:
Schachermayer d.o.o.
Džemala Bijedića 156, 71000 Sarajevo

Schachermayer zadržava pravo na promjene podataka bez prethodnih obavještenja. Slike artikala mogu odstupati od izgleda istih u stvarnosti. Tehnički crteži i navedene mjere su neobavezujući. Zadržavamo pravo na moguće pogreške. Nedopuštena je objava, umnožavanje i prerada objavljenih materijala i slika bez suglasnosti izdavača.

2025 © by Schachermayer Bosna i Hercegovina. Sva prava zadržana.

Sadržaj



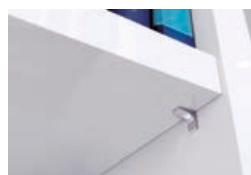
Preklopne spojnice, potisni mehanizmi, odbojnici

Stranica
2 – 13



Okovi za preklope

Stranica
14 – 36



Nosači polica

Stranica
37 – 66



Ovjesi ormara

Stranica
67 – 78



Veznici radne ploče, regulacijske nogice, pribor

Stranica
79 – 86

Preklopna spojnica KIMANA

3-dimenzionalno podešavanje:

bočno podešavanje 0 ± 1 mm
 podešavanje dubine 0 ± 2 mm
 podešavanje visine 0 ± 2 mm

Napomena:

dimenzija vijaka $\varnothing 3,5 \times 16$ mm

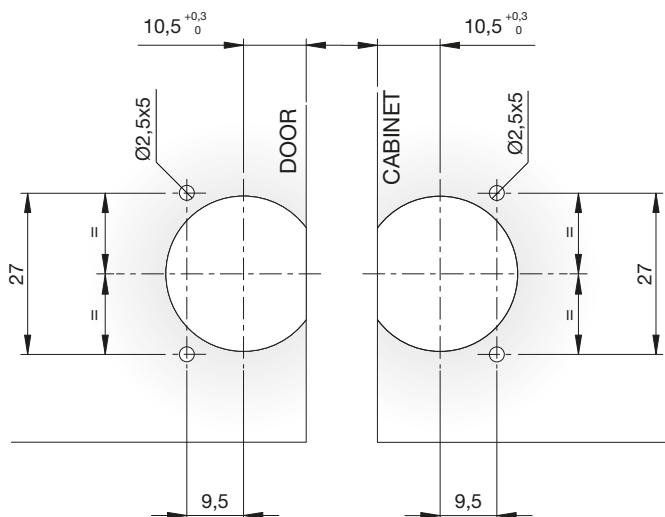
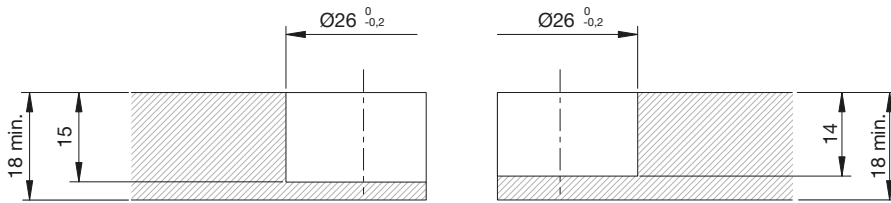
Opseg isporuke:

1 dio za korpus
 1 dio za frontu (bez vijaka)
 1 pokrivna kapica

Br.art	Svrđlo \varnothing mm	Materijal	Površinska obrada	PJ	JM	Cijena BAM	za
103 313 657 •	26	zamak	poniklano	1	GT	12,75	1 GT
103 340 019	26	zamak	poniklano/crno	100	GT	12,65	1 GT

Grupa proizvoda 300 F51

Potrebni dodatni artikli							
Br.art	Opis			PJ	JM	Cijena BAM	za
103 340 127 •	KIMANA pričvršni vijci $3,5 \times 16$ mm, crni			300	GT	36,40	100 GT

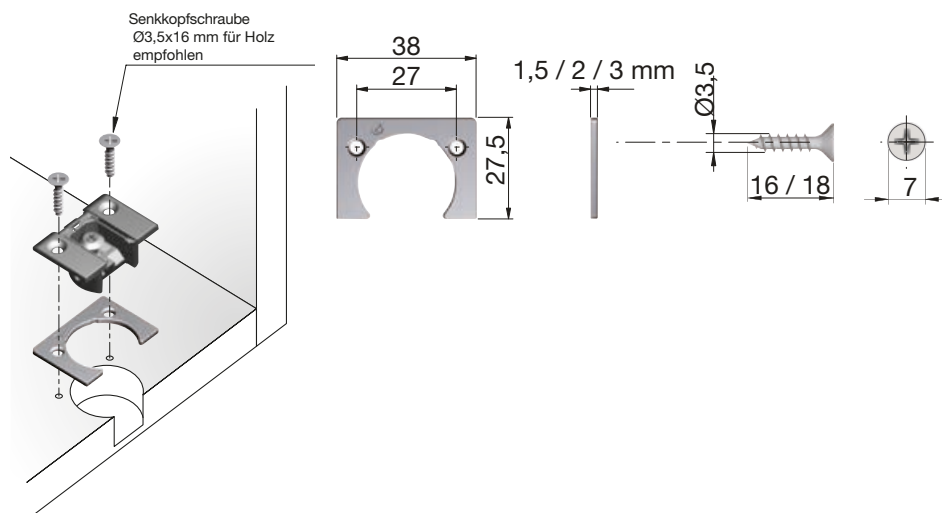


Odstojna pločica KIMANA

Materijal: zamak

Br.art	Visina mm	Površinska obrada	PJ	JM	Cijena BAM	za
103 313 667 •	1.5	poniklano	1	kom	1,07	1 kom
103 340 208 •	1.5	poniklano/crno	100	kom	1,18	1 kom
103 340 209 •	2	poniklano/crno	100	kom	1,29	1 kom
103 313 670 •	2	poniklano	1	kom	1,13	1 kom
103 313 669 •	3	poniklano	1	kom	1,18	1 kom

Grupa proizvoda 300 F51



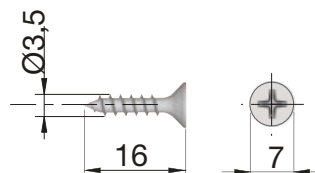
KIMANA pričvrсни vijci, crni

Opseg isporuke: 1 garnitura = 4 kom.

Materijal: čelik
Površinska obrada: crna

Br.art	Ø mm	Duljina mm	Glava Ø mm	PJ	JM	Cijena BAM	za
103 340 127 •	3.5	16	7	300	GT	36,40	100 GT

Grupa proizvoda 300 F51



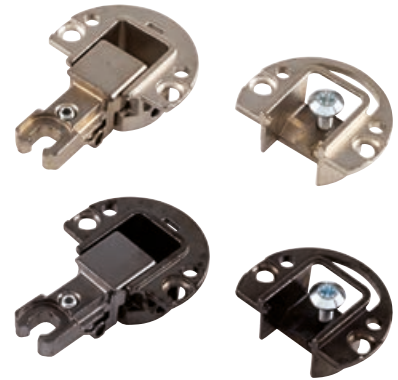


Preklopna spojnica KIMANA SKIN

Kimana Skin je nova i ekskluzivna spojnica za preklope ili vrata koja se otvaraju prema dolje i prema gore. Kimana Skin karakteriziraju vrlo elegantni oblici koji namještaju daju estetsku i funkcionalnu dodanu vrijednost. Kimana se zatvara u ravnini s pločom i sjedinjuje se s ormarićem i vratima. Jedinstveni i patentirani dizajn poboljšava, ne samo estetiku, nego i montažu na ploču, zahvaljujući okomito raspoređenim vijcima.

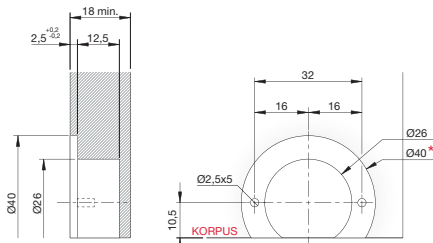
3-dimenzionalno podešavanje:

- bočno podešavanje 0 ± 1 mm
- podešavanje dubine 0 ± 2 mm
- podešavanje visine $0 + 2$ mm

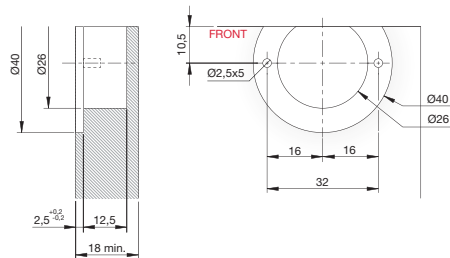


Br.art	Svrdlo \varnothing mm	Površinska obrada	Materijal	JM	Cijena BAM	za
103 340 436 •	26/40	poniklano	lijevani cink	kom	12,50	1 kom
103 340 437 •	26/40	poniklano/crno	zamak	kom	15,65	1 kom

Grupa proizvoda 300 F51



Dio za korpus



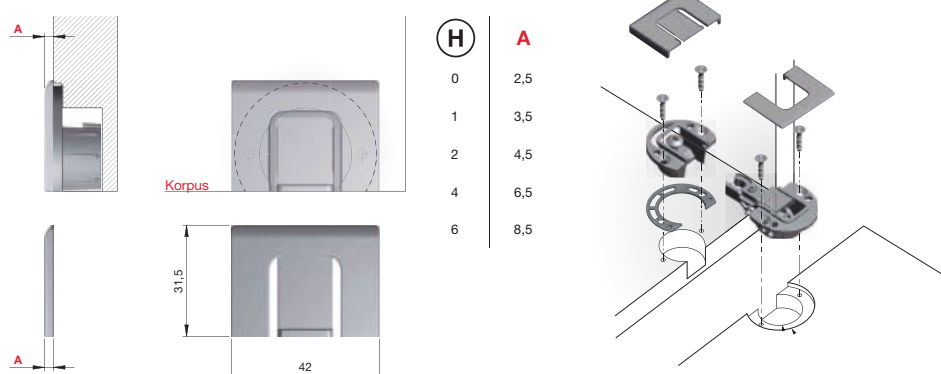
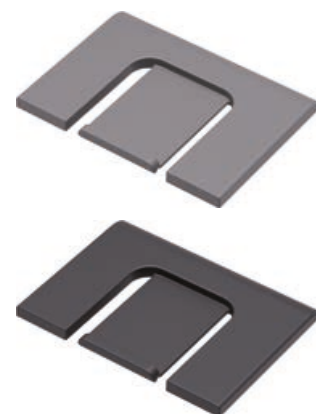
Dio za frontu

Pokrivna kapica KIMANA SKIN za korpus

Materijal: plastika

Br.art	Izvedba	Površinska obrada	JM	Cijena BAM	za
103 340 455 •	H0	antracit	kom	0,56	1 kom
103 340 456 •	H1	antracit	kom	0,56	1 kom
103 340 458 •	H2	antracit	kom	0,62	1 kom
103 340 459 •	H4	antracit	kom	0,68	1 kom
103 340 460 •	H0	sivo	kom	0,56	1 kom
103 340 461 •	H1	sivo	kom	0,56	1 kom
103 340 462 •	H2	sivo	kom	0,62	1 kom
103 340 463 •	H4	sivo	kom	0,68	1 kom

Grupa proizvoda 300 F51



Pokrivna kapica KIMANA SKIN za frontu

Materijal: plastika

Br.art	Izvedba	Površinska obrada	JM	Cijena BAM	za
103 340 464 •	H0	antracit	kom	0,56	1 kom
103 340 465 •	H2	antracit	kom	0,62	1 kom
103 340 466 •	H0	sivo	kom	0,56	1 kom
103 340 467 •	H2	sivo	kom	0,62	1 kom

Grupa proizvoda 300 F51



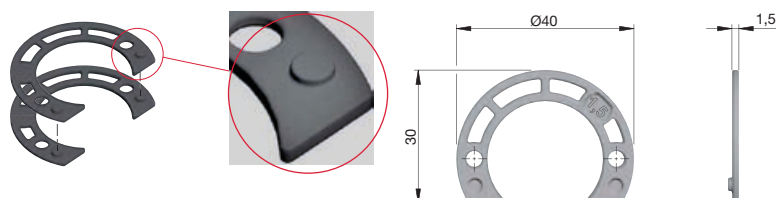
Adapter KIMANA Skin

- za redukciju ugradne dubine KIMANA SKIN spojnice
- adapteri se mogu slagati jedan na drugi

Materijal: plastika

Br.art	Visina mm	Površinska obrada	JM	Cijena BAM	za
103 340 488 •	1.5	antracit	kom	0,34	1 kom

Grupa proizvoda 300 F51



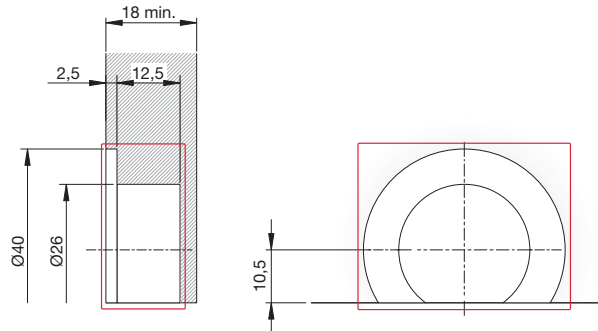
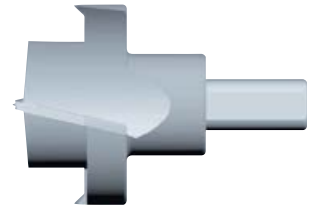
Ukopno svrdlo KIMANA SKIN

- za bušenje rupa na fronti i korpusu
- bušenje obje rupe u jednom koraku
- izrađeno od HSS čelika otpornog na habanje

Duljina: 57,5 mm
 Prihvata \varnothing : 10 mm
 Duljina prihvata: 20 mm

Br.art	Svrdlo \varnothing	Materijal	JM	Cijena BAM	za
103 340 137 •	26/40	HSS	kom	^N 400,00	1 kom

Grupa proizvoda FNT



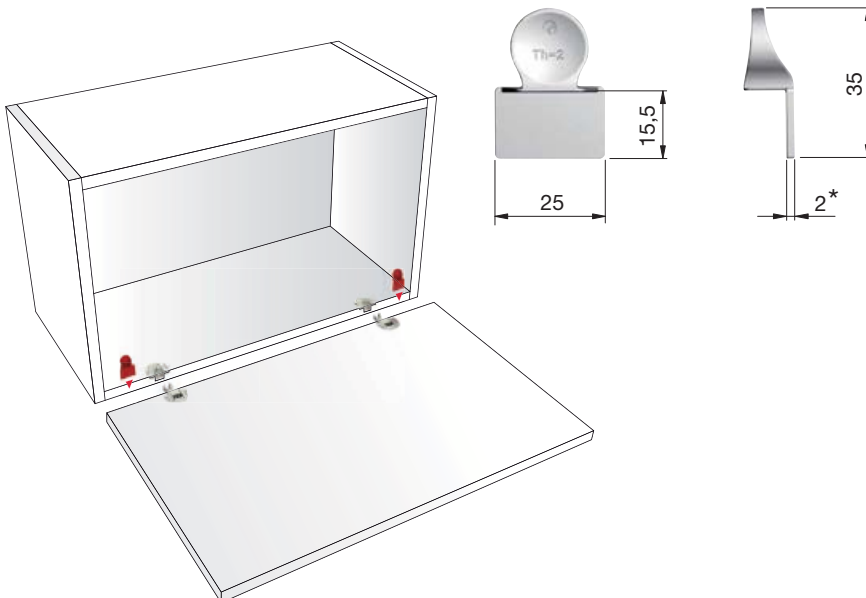
KIMANA SKIN šablona

Odgovara za KIMANA SKIN spojnice.

Površinska obrada: crveno
 Materijal: plastika

Br.art	JM	Cijena BAM	za
103 342 080 •	kom	3,38	1 kom

Grupa proizvoda 300 F51





Preklopna spojnica KIMANA SLIM

Spojnica Kimana Slim se može koristiti za debljine fronte već od 16 mm.

3-dimenzionalno podešavanje:

bočno podešavanje 0 ± 1 mm
 podešavanje dubine 0 ± 2 mm
 podešavanje visine $0 + 2$ mm

Napomena:

dimenzije vijaka $\varnothing 3,5 \times 16$ mm

Opseg isporuke:

1 dio za korpus
 1 dio za frontu (bez vijaka)
 1 pokrivna kapica

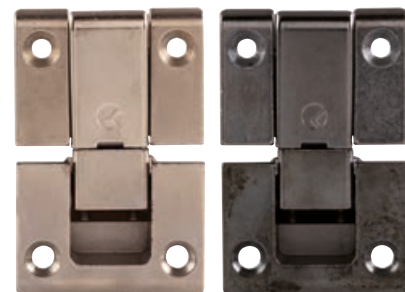
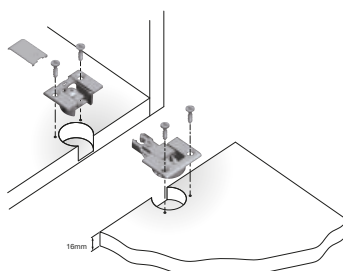
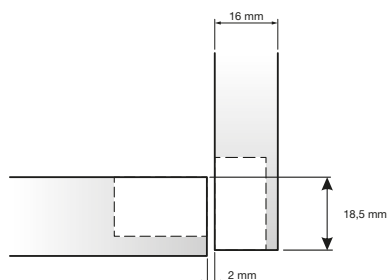
Primjena: drvene fronte / široki aluminijski okviri

Br.art	Svrdo \varnothing mm	Materijal	Površinska obrada	PJ	JM	Cijena BAM	za
103 314 118 •	26	lijevani cink	poniklano	100	GT	13,05	1 GT
103 314 119 •	26	zamak	poniklano/crno	100	GT	16,40	1 GT

Grupa proizvoda 300 F51

Potrebni dodatni artikli

Br.art	Opis	PJ	JM	Cijena BAM	za
103 340 127 •	KIMANA pričvrсни vijci $3,5 \times 16$ mm, crni	300	GT	36,40	100 GT



Potisni mehanizam K-Push Tech

- područje podešavanja +6/-0,45 mm
- po izboru izvedba s odbojnikom ili magnetom

Napomena:

Kod izvedbe sa magnetom metalnu prihvatnu pločicu potrebno naručiti posebno.
Kod izvedbe "Strong" se radi o potisnom mehanizmu s većom podiznom snagom te je pogodna za teže fronte.

Svrđlo ø: 10 mm
Materijal: plastika

Br.art	Hod mm	Dubina bušenja mm	Varijanta	Površinska obrada	Izvedba	JM	Cijena BAM	za
103 318 251 •	14	50	standarno	antracit	magnet	kom	5,18	1 kom
103 318 252 •	14	50	standarno	antracit	ublaživač	kom	4,61	1 kom
103 318 231	14	50	standarno	bijelo	magnet	kom	4,13	1 kom
103 318 232 •	14	50	standarno	bijelo	ublaživač	kom	4,61	1 kom
103 318 241	14	50	standarno	sivo	magnet	kom	4,13	1 kom
103 318 242 •	14	50	standarno	sivo	ublaživač	kom	4,61	1 kom
103 342 051 •	20	50	Strong	antracit	magnet	kom	5,18	1 kom
103 342 054 •	20	50	Strong	antracit	ublaživač	kom	4,61	1 kom
103 342 053 •	20	50	Strong	bijelo	magnet	kom	5,18	1 kom
103 342 056 •	20	50	Strong	bijelo	ublaživač	kom	4,61	1 kom
103 342 052 •	20	50	Strong	sivo	magnet	kom	5,18	1 kom
103 342 055 •	20	50	Strong	sivo	ublaživač	kom	4,61	1 kom
103 318 282	37	70	jako	antracit	magnet	kom	5,04	1 kom
103 318 256 •	37	70	standarno	antracit	magnet	kom	6,36	1 kom
103 318 283 •	37	70	jako	antracit	ublaživač	kom	5,79	1 kom
103 318 257 •	37	70	standarno	antracit	ublaživač	kom	5,79	1 kom
103 318 286	37	70	jako	bijelo	magnet	kom	5,04	1 kom
103 318 236 •	37	70	standarno	bijelo	magnet	kom	6,36	1 kom
103 318 287 •	37	70	jako	bijelo	ublaživač	kom	5,79	1 kom
103 318 237 •	37	70	standarno	bijelo	ublaživač	kom	5,79	1 kom
103 318 284	37	70	jako	sivo	magnet	kom	5,04	1 kom
103 318 246 •	37	70	standarno	sivo	magnet	kom	6,36	1 kom
103 318 285 •	37	70	jako	sivo	ublaživač	kom	5,79	1 kom
103 318 247 •	37	70	standarno	sivo	ublaživač	kom	5,79	1 kom

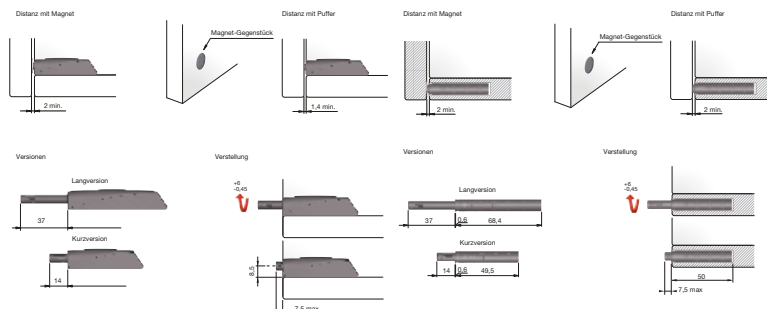


Simbolična slika s adapterom



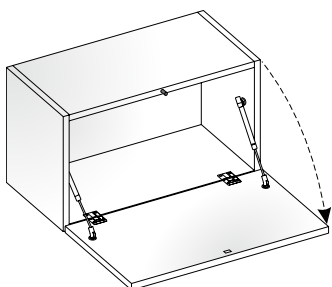
Simbolična slika s adapterom

Grupa proizvoda 300



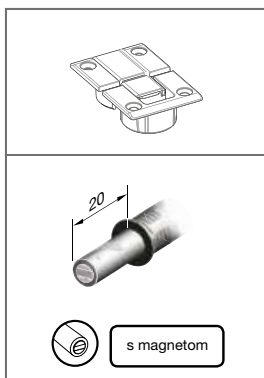
Potisni mehanizam K-Push Tech

Vrata prema dolje

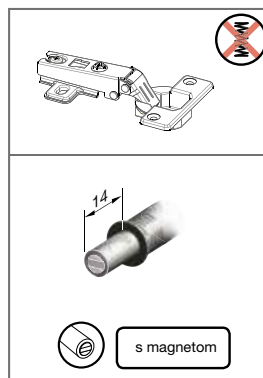


Tehnički podaci se odnose isključivo na ormariće opremljene Italiana Ferramenta proizvodima.

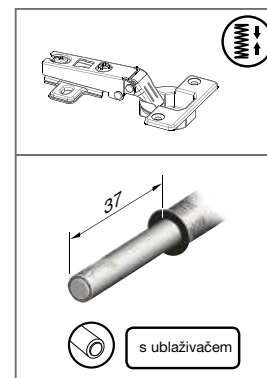
Primjena:
KIMANA preklopna spojnica



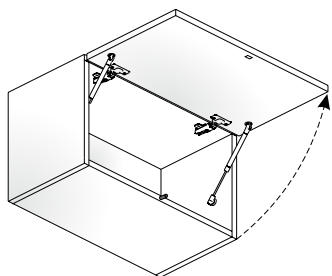
Primjena:
Spojnica bez opruge



Primjena
Spojnica s oprugom

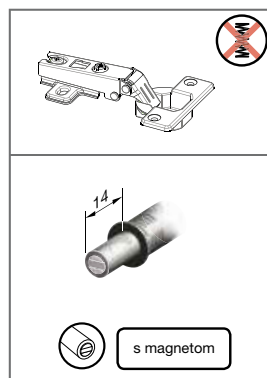


Vrata prema gore



Tehnički podaci se odnose isključivo na ormariće opremljene Italiana Ferramenta proizvodima.

Primjena:
Spojnica bez opruge

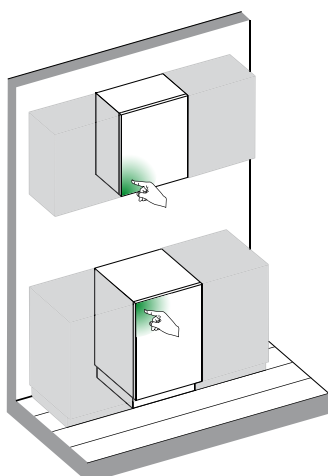
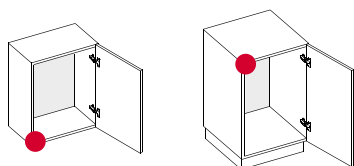


Preporučena montaža

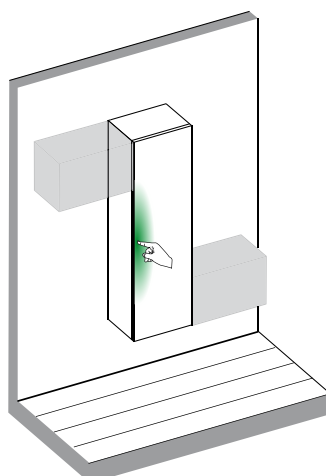
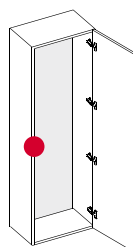
● = K PUSH TECH predloženo mjesto montaže

● = Područje primjene K PUSH TECH

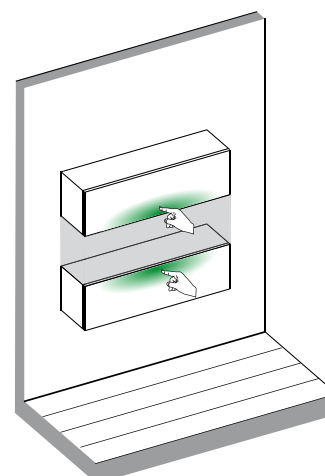
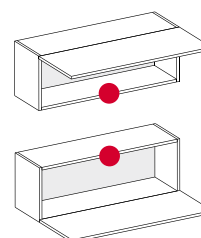
Gornji i donji ormarići s vratima



Visoki ormari s vratima

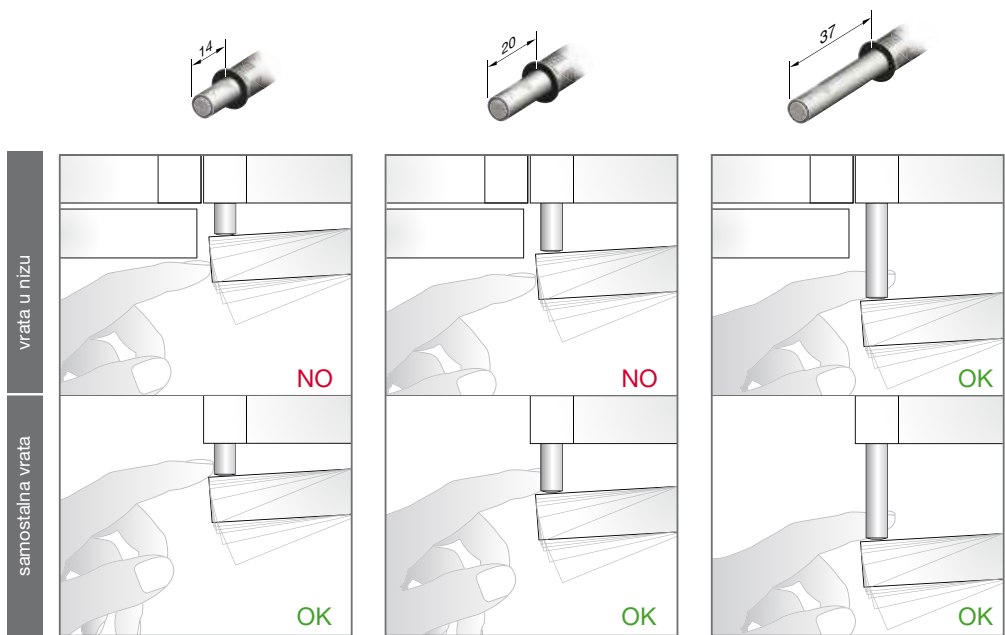
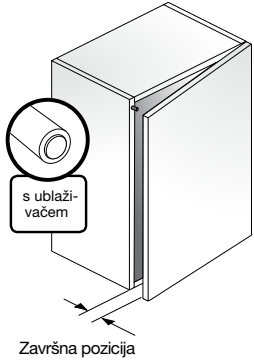
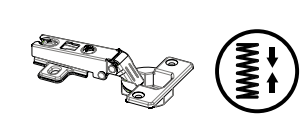


Ormarići s podiznim i otklopnim okovom

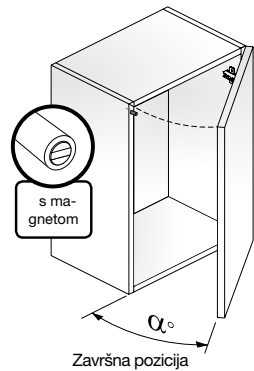
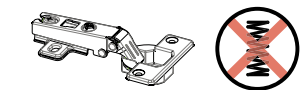


Potisni mehanizam K-Push Tech

Primjena spojnica s oprugom



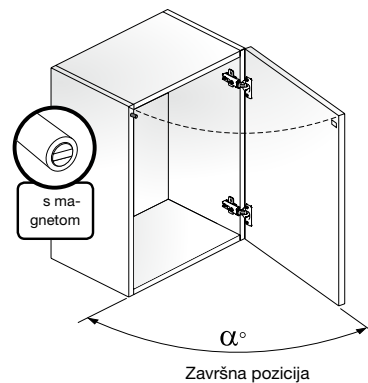
Primjena spojnica bez opruge



Veličina vrata	Težina	Kut otvaranja	Vrata - završna pozicija			
			14	20	STRONG 20	STRONG 37
mala vrata	2 - 5 kg	± 30°	± 37°	± 40°	± 55°	± 70°
srednja vrata	5 - 8 kg	± 25°	± 30°	± 35°	± 45°	± 50°
velika vrata	15 - 18 kg	± 20°	± 28°	± 30°	± 40°	± 45°
jako velika vrata	30 - 35 kg	-	± 20°	± 25°	± 30°	± 35°

Mala i srednja vrata testirana s 2 spojnice. Velika i jako velika vrata testirana s 5 spojnicama. Napominjemo da su rezultati testiranja samo smjernice. Završna pozicija vrata ovisi od robne marke spojnice.

Primjena spojnica s negativnom oprugom



Veličina vrata	Težina	Kut otvaranja	Vrata - završna pozicija			
			14	20	STRONG 20	STRONG 37
mala vrata	2 - 5 kg	± 85°	± 90°	± 95°	Over 95°	Over 95°
srednja vrata	5 - 8 kg	± 70°	± 85°	± 90°	Over 95°	Over 95°
velika vrata	15 - 18 kg	± 40°	± 50°	± 60°	± 70°	± 80°
jako velika vrata	30 - 35 kg	-	± 35°	± 40°	± 50°	± 60°

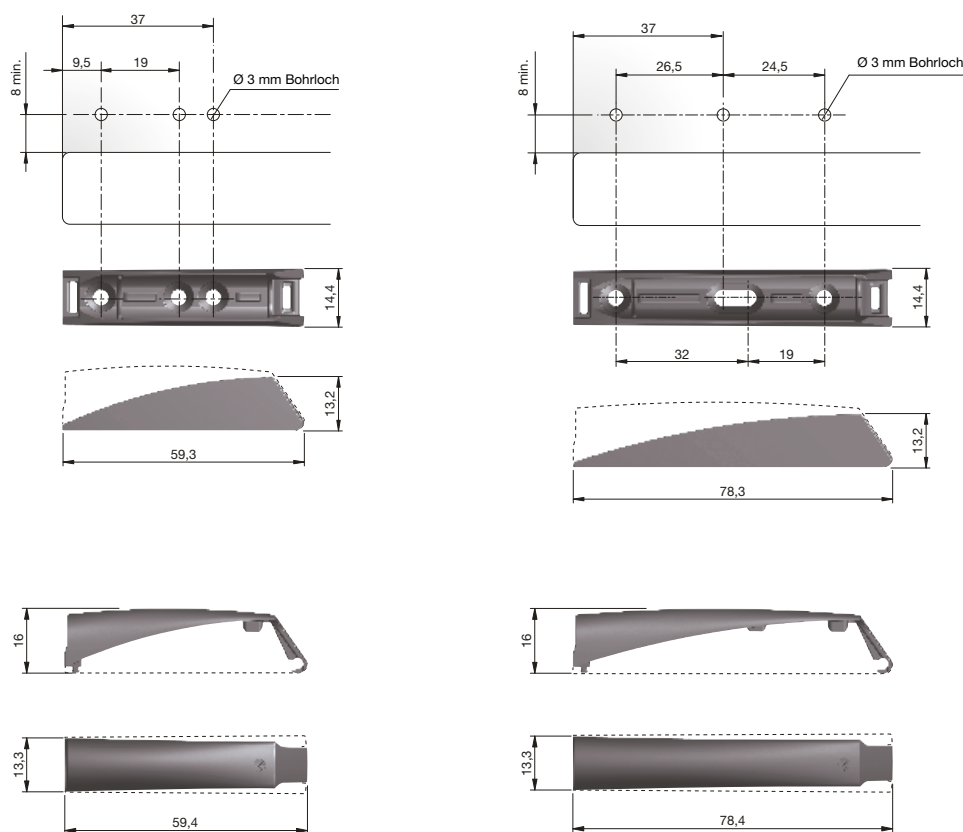
Mala i srednja vrata testirana s 2 spojnice. Velika i jako velika vrata testirana s 5 spojnicama. Napominjemo da su rezultati testiranja samo smjernice. Završna pozicija vrata ovisi od robne marke spojnice.

Adapter K-Push Tech

Materijal: plastika

Br.art	Primjena	D x Š x V mm	Površinska obrada	JM	Cijena BAM	za
103 318 255	K-Push Tech hod 14/20 mm	60 x 15 x 16	antracit	GT	0,69	1 GT
103 318 260	K-Push Tech hod 37 mm	79 x 15 x 16	antracit	GT	0,73	1 GT
103 318 235	K-Push Tech hod 14/20 mm	60 x 15 x 16	bijelo	GT	0,69	1 GT
103 318 240	K-Push Tech hod 37 mm	79 x 15 x 16	bijelo	GT	0,73	1 GT
103 318 245	K-Push Tech hod 14/20 mm	60 x 15 x 16	sivo	GT	0,69	1 GT
103 318 250	K-Push Tech hod 37 mm	79 x 15 x 16	sivo	GT	0,73	1 GT

Grupa proizvoda 300



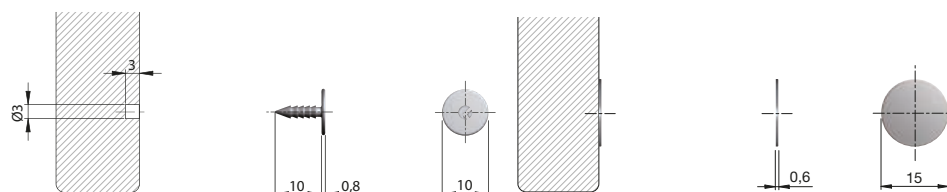
Simbolična slika s potisnim mehanizmom

Magnetna pločica za potisni mehanizam K-Push Tech

Materijal: čelik
Površinska obrada: poniklano

Br.art	Izvedba	Ø mm	JM	Cijena BAM	za
103 318 261	za ljepljenje	15	kom	33,30	100 kom
103 318 262	za zabijanje	10	kom	20,20	100 kom

Grupa proizvoda 300

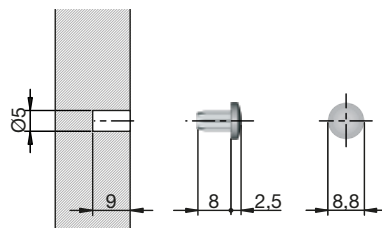


Prigušivač za vrata TD2 – ugradnja bušenjem

Izvedba: mekano
 ø: 8,8 mm
 Svrdlo ø: 5 mm
 Visina: 2,5 mm
 Materijal: plastika

Br.art	Dubina bušenja mm	Površinska obrada	PJ	JM	Cijena BAM	za
103 331 779 •	9	antracit	100	kom	8,89	100 kom
103 333 570	9	prozirno	100	kom	6,78	100 kom

Grupa proizvoda 300

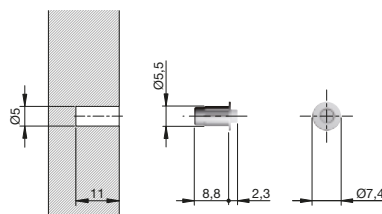


Odbojnik K Flex

Materijal: plastika
 Svrdlo ø: 5 mm

Br.art	Tvornički broj	Boja	PJ	JM	Cijena BAM	za
103 340 468	23203130EE	antracit	1	kom	13,35	100 kom
103 340 469	23203130IJ	svijetlosiva	1	kom	0,14	1 kom

Grupa proizvoda 300



Ukopni magnetni zatvarač K-LOCK

Magnetni zatvarač za utiskivanje u rupu \varnothing 10 mm ili u adapter K-Push Tech.

Napomena:

Prihvatnu pločicu potrebno naručiti zasebno.
K-Push Tech adapter (po potrebi) naručiti zasebno.

Br.art	Svrđlo \varnothing mm	Dubina bušenja mm	Raspon podešavanja mm	Materijal	Površinska obrada	JM	Cijena BAM	za
103 340 424	10	27	-0,5/+3	plastika	antracit	kom	2,61	1 kom
103 340 425	10	27	-0,5/+3	plastika	sivo	kom	2,61	1 kom
103 340 426	10	27	-0,5/+3	plastika	bijelo	kom	2,61	1 kom

Grupa proizvoda 300

Pribor				
Br.art	Opis	JM	Cijena BAM	za
103 318 235	K-Push Tech adapter 14 mm bijeli	GT	0,69	1 GT
103 318 245	K-Push Tech adapter 14 mm sivi	GT	0,69	1 GT
103 318 255	K-Push Tech adapter 14 mm antracit	GT	0,69	1 GT
103 318 261	K-Push Tech magnetna pločica za potisni mehanizam \varnothing 15 za ljepljenje, poniklana	kom	33,30	100 kom
103 318 262	K-Push Tech magnetna pločica za potisni mehanizam \varnothing 10 za zabijanje, poniklana	kom	20,20	100 kom

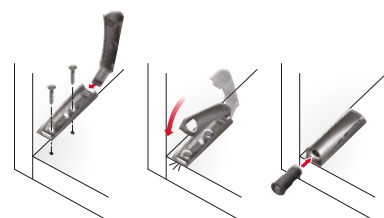


K-Push Tech adapter

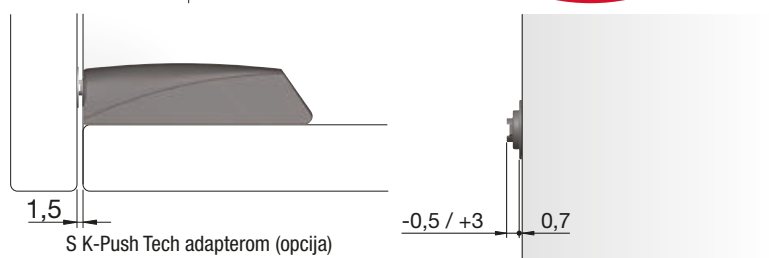
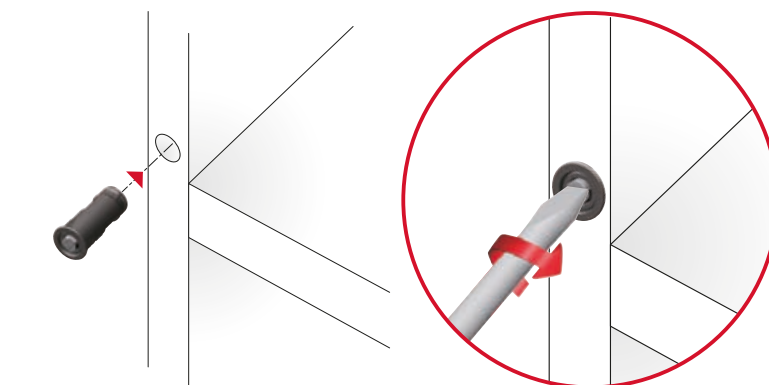
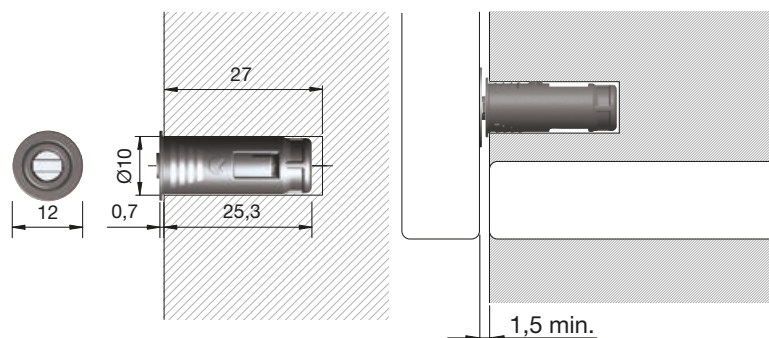


Prihvatna pločica za zabijanje

Prihvatna pločica za ljepljenje



S K-Push Tech adapterom (opcija)



S K-Push Tech adapterom (opcija)



Podizni okov Kraby

- po izboru 2 vrste funkcija
- otvaranje s otporom: fronta ostaje stajati u svakom željenom položaju
- samootvaranje: fronta se otvara odnosno podupire pomoću plinske opruge
- podizni podupirač moguće je pomoću adaptera lagano pričvrstiti na aluminijskom profilu za staklo
- kut otvaranja između 85° i 100° (podesivo +8°)

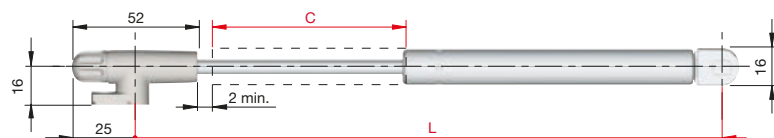
Opseg isporuke: garnitura se sastoji od
1 kom podizni okov Kraby
1 kom pričvršćenje za drvene fronte

Materijal: metalni lijev/čelik
Površinska obrada: boja šampanjca/poniklano



Br.art	Duljina mm	Izvedba	Nosivost maks. N	JM	Cijena BAM	za
103 318 371 •	164	automatsko otvaranje	50	GT	33,40	1 GT
103 318 373 •	164	automatsko otvaranje	80	GT	33,40	1 GT
103 318 375 •	244	automatsko otvaranje	50	GT	34,55	1 GT
103 318 377 •	244	automatsko otvaranje	80	GT	34,55	1 GT
103 318 379 •	244	automatsko otvaranje	120	GT	34,55	1 GT
103 318 370 •	164	tarni mehanizam	45	GT	38,60	1 GT
103 318 372 •	164	tarni mehanizam	60	GT	38,60	1 GT
103 318 374 •	244	tarni mehanizam	45	GT	39,50	1 GT
103 318 376 •	244	tarni mehanizam	60	GT	39,50	1 GT
103 318 378 •	244	tarni mehanizam	90	GT	39,50	1 GT
103 318 008 •	355	tarni mehanizam	60	GT	45,10	1 GT
103 318 009 •	355	tarni mehanizam	90	GT	45,10	1 GT

Grupa proizvoda 300 F56

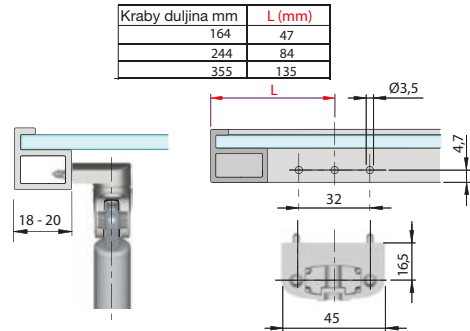


	L	C
Kraby 164	164	45
Kraby 244	244	85
Kraby 355	355	143

Adapter Kraby za uske aluminijске okvire

Br.art	Materijal	Površinska obrada	JM	Cijena BAM	za
103 318 530 •	čelik	srebrno	kom	2,76	1 kom

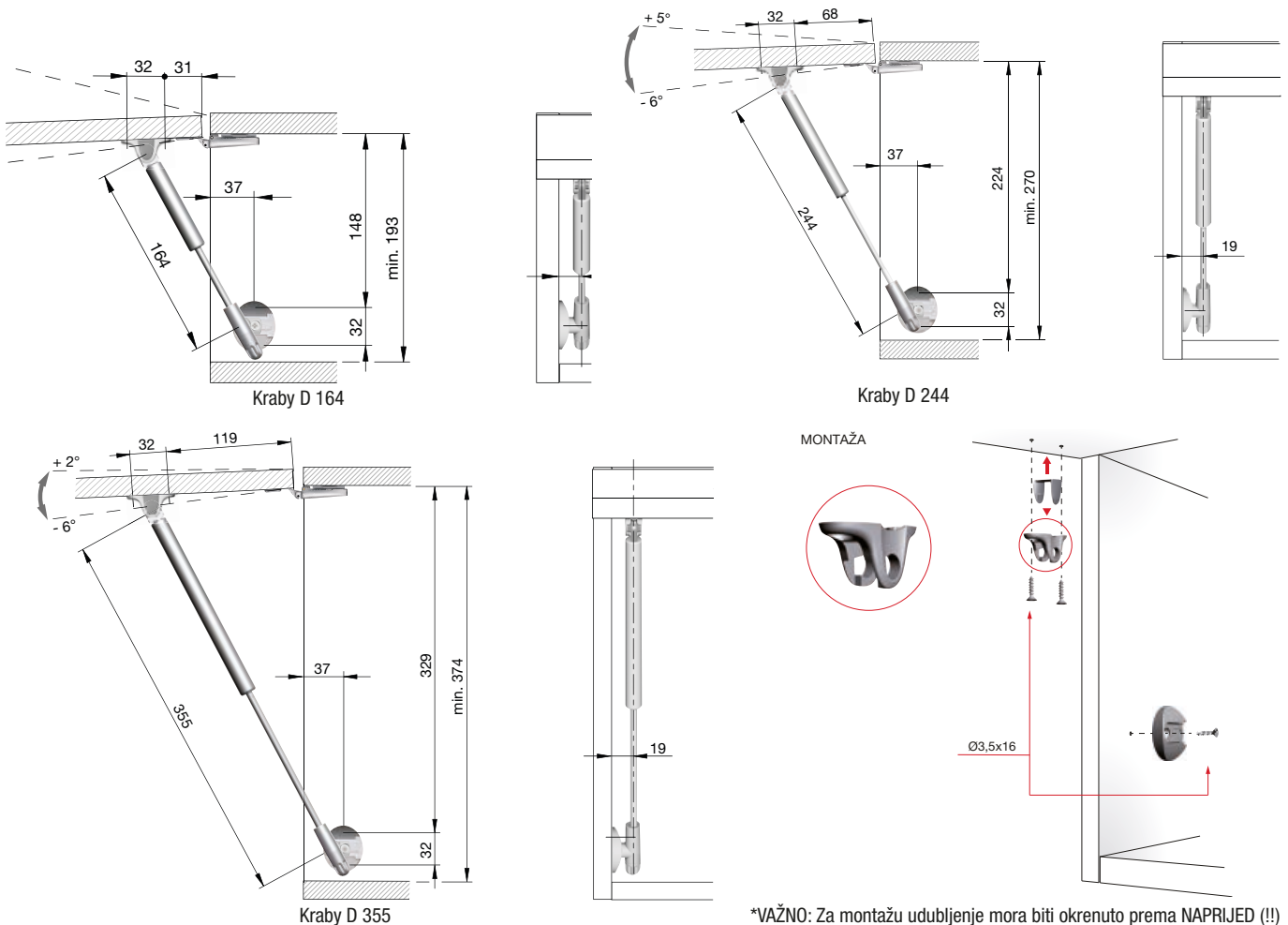
Grupa proizvoda 300 F56



Mjere kod primjene od debljine korpusa 18 mm



Podizni okov Kraby



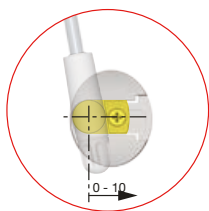
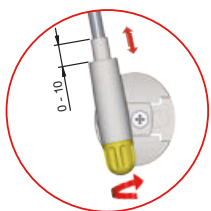
Podizni okov Kraby

h	Kraby otvaranje	Težina vrata (kg)										Kraby otvaranje
		1	2	3	4	5	6	7	8	9	10	
230 - 274	Automatsko	1x80N	2x80N		2x120N		3x120N			4x120N		Automatsko
	S otporom	1x45N	2x45N				2x60N			3x60N		S otporom
275 - 325	Automatsko	1x80N	2x80N	2x120N		3x120N			4x120N		Automatsko	
	S otporom	1x60N	2x45N		2x60N		3x60N		4x60N		S otporom	

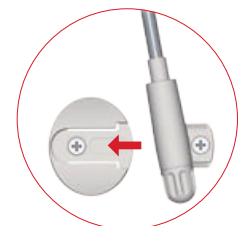
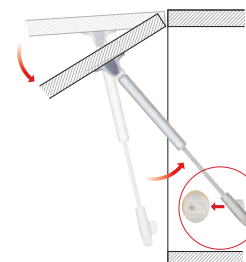
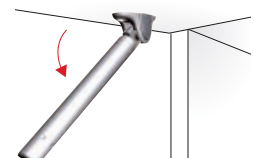
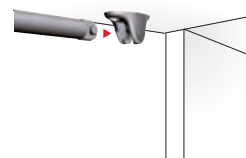
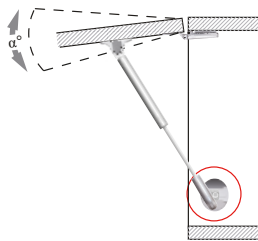
h	Kraby otvaranje	Težina vrata (kg)													Kraby otvaranje
		1	2	3	4	5	6	7	8	9	10	11	12	13	
300 - 324	Automatsko	1x80N		2x50N		2x80N		2x100N		2x120N		2x140N	2x160N*		Automatsko
	S otporom	1x45N		1x60N	2x45N			2x60N			2x90N				S otporom
325 - 374	Automatsko	1x80N		2x50N	2x80N		2x100N	2x120N		2x140N	2x160N*		2x180N*		Automatsko
	S otporom	1x45N		1x60N	2x45N		2x60N			2x90N			2x120N		S otporom
375 - 424	Automatsko	1x80N	2x50N	2x80N		2x100N		2x120N	2x140N	2x160N*		2x180N*	2x240N*		Automatsko
	S otporom	1x45N		1x60N	2x45N		2x60N			2x90N		2x120N			
425 - 474	Automatsko	2x50N		2x80N		2x100N		2x120N	2x140N	2x160N*		2x180N*		3x160N*	Automatsko
	S otporom	1x60N		2x45N		2x60N			2x90N			2x120N		3x90N	
475 - 524	Automatsko	2x80N		2x100N		2x120N	2x140N	2x160N*		2x180N*		3x160N*		Automatsko	
	S otporom	2x45N		2x60N			2x90N		2x120N		3x90N		3x120N		S otporom

h	Kraby otvaranje	Težina vrata (kg)													Kraby otvaranje
		1	2	3	4	5	6	7	8	9	10	11	12	13	
400 - 424	Automatsko	1x80N		2x50N		2x80N			2x100N		2x120N		2x160N		Automatsko
	S otporom	2x45N						2x60N						S otporom	
425 - 474	Automatsko	1x80N	2x50N	2x80N			2x100N			2x120N		2x160N			Automatsko
	S otporom	2x45N						2x60N			2x90N				S otporom
475 - 524	Automatsko	1x80N	2x50N	2x80N		2x100N		2x120N	2x160N		2x180N		2x200N		Automatsko
	S otporom	2x45N						2x60N			2x90N				S otporom
525 - 574	Automatsko	1x80N	2x50N	2x80N		2x100N	2x100N	2x160N			2x180N		2x200N		Automatsko
	S otporom	2x45N						2x60N			2x90N				S otporom
575 - 624	Automatsko	2x50N		2x80N	2x100N		2x120N	2x160N		2x180N		2x200N			Automatsko
	S otporom	2x45N						2x60N			2x90N				S otporom
625 - 700	Automatsko	2x50N		2x80N	2x100N		2x120N	2x160N		2x180N		2x200N			Automatsko
	S otporom	2x45N				2x60N			2x90N		2x120N				S otporom

PODEŠAVANJE



PODEŠAVANJE KUTA OTVARANJA



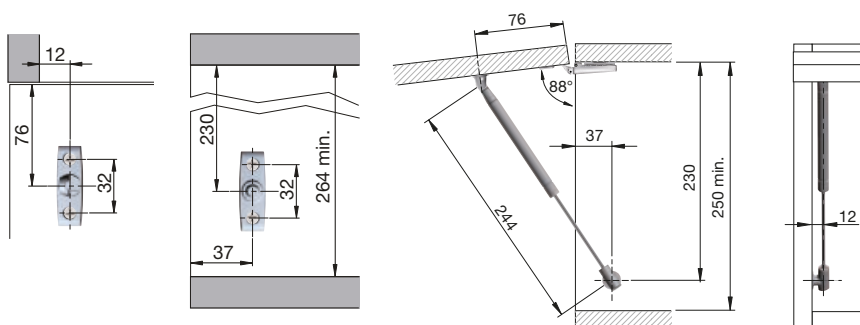
Podizni podupirač K12

- isporuka bez adaptera

Izvedba: automatsko otvaranje
 Kut otvaranja: 88°
 Materijal: zamak

Br.art	Duljina mm	Debljina N	Nosivost maks. kg	JM	Cijena BAM	za
103 318 016 •	244	50	5	kom	32,20	1 kom
103 318 017 •	244	80	8	kom	32,20	1 kom
103 318 018 •	244	100	10	kom	32,20	1 kom
103 318 019 •	244	120	12	kom	32,20	1 kom

Grupa proizvoda 300 F56



h	Težina vrata (kg)																
	1	1,5	2	2,5	3	3,5	4	4,5	5	5,5	6	6,5	7	7,5	8	8,5	9
300	1 x 50N	1 x 80N	2 x 50N	2 x 80N						2 x 100N	2 x 120N						
350	1 x 50N	1 x 80N	2 x 50N	2 x 80N						2 x 100N	2 x 120N						
400	1 x 50N	1 x 80N	2 x 50N	2 x 80N						2 x 100N	2 x 120N						
450	1 x 50N	2 x 50N		2 x 80N						2 x 100N	2 x 120N						
500	1 x 50N	2 x 50N		2 x 80N						2 x 100N	2 x 120N						

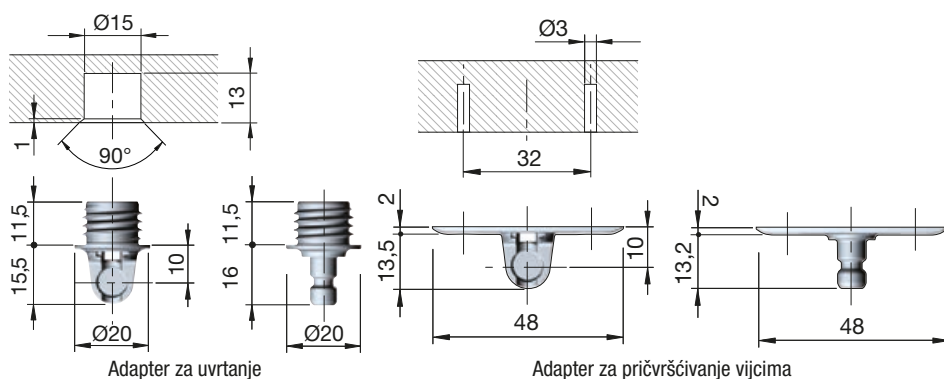


Adapter K12

Komponenta: adapter za korpus + adapter za frontu
 Materijal: zamak

Br.art	Izvedba	JM	Cijena BAM	za
103 318 278	pričvršćivanje vijcima	GT	3,26	1 GT
103 318 281	za uvrtnje	GT	5,51	1 GT

Grupa proizvoda 300 F56



Adapter za pričvršćivanje vijcima



Adapter za uvrtnje

Zaustavni zaklopni držač Kraby

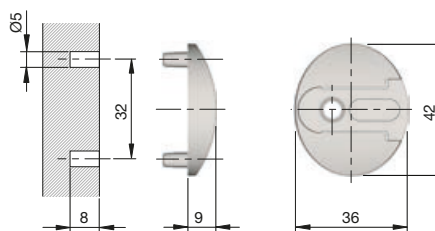
- širina otklopnih vrata: maks. 1200 mm (kod primjene 2 zaustavna držača za otklopna vrata)
- kut otvaranja između 85° i 100° (podesivo +8°)
- pričvrtni dijelovi poniklani
- plinska opruga u boji šampanjca
- pomoću adaptera prikladno i za uski profil okvira za staklo

Materijal: metalni lijev/čelik
Površinska obrada: boja šampanjca/poniklano



Br.art	Duljina mm	L1 mm	L2 mm	JM	Cijena BAM	za
103 318 070	164	148	32	GT	30,35	1 GT
103 318 071	244	224	68	GT	31,40	1 GT
103 318 072	355	329	119	GT	47,25	1 GT

Grupa proizvoda 300 F56



h	Težina fronte (kg)					
	1	2	3	4	5	6
200 - 284	2 x Kraby		3 x Kraby		4 x Kraby	

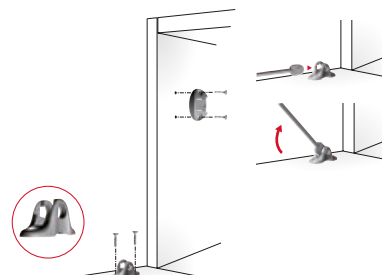
D164 mm

h	Težina fronte (kg)												
	1	2	3	4	5	6	7	8	9	10	11	12	13
280 - 324	2 x Kraby						3 x Kraby				4 x Kraby		
325 - 424	2 x Kraby						3 x Kraby				4 x Kraby		
425 - 500	2 x Kraby						3 x Kraby				4 x Kraby		

D244 mm

h	Težina fronte (kg)												
	1	2	3	4	5	6	7	8	9	10	11	12	13
380 - 500	2 x Kraby										3 x Kraby		
501 - 600	2 x Kraby									3 x Kraby			

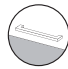




D355 mm





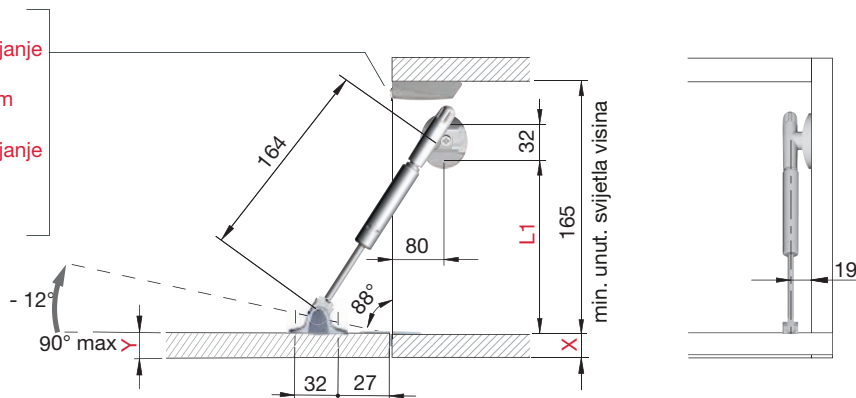
***VAŽNO:** Za montažu udubljenje mora biti okrenuto prema NAPRIJED (!!)

Zaustavni zaklopni držač Kraby slika bušenja D164 mm

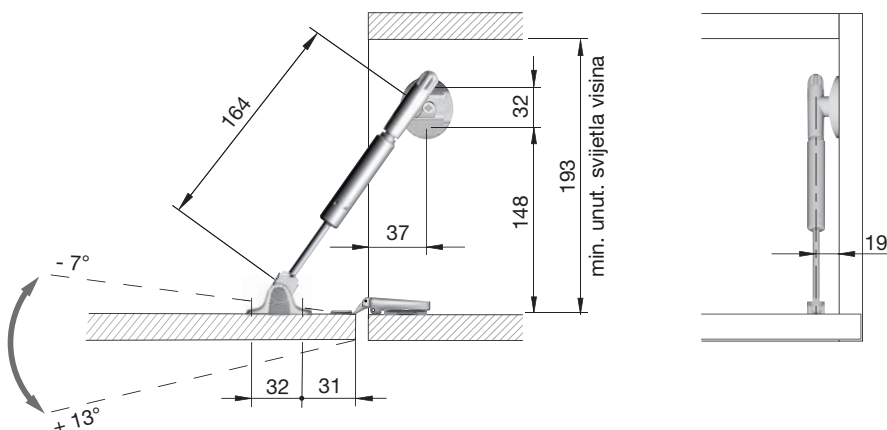
Slika bušenja s Kimana spojnicama

-  - magnet K Lock
-  - ugradnja ili postavljanje
-  - K Push Tech 20 mm
-  - s magnetom
-  - ugradnja ili postavljanje

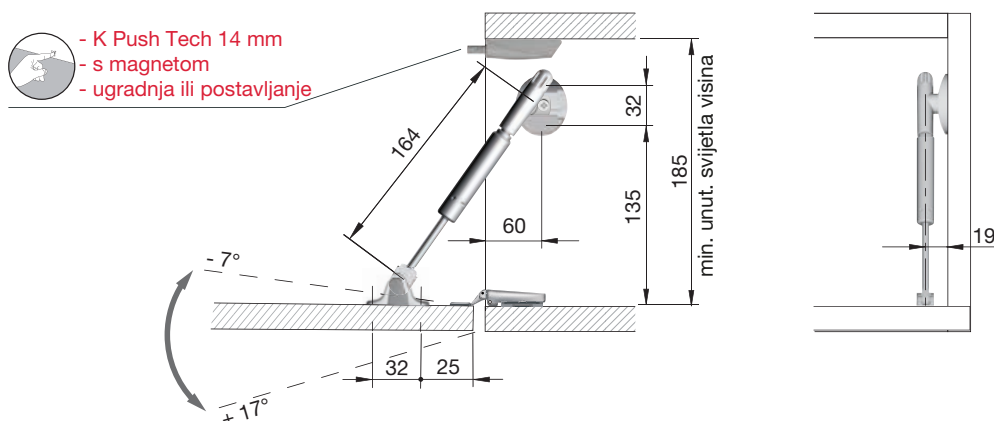
Cabinet (X)		Door (Y)		L1
16 mm	4 mm	16 mm	2 mm	117
16 mm	4 mm	19 mm	-	119
18 mm	2 mm	18 mm	-	117
19 mm	-	16 mm	2 mm	113
19 mm	-	19 mm	-	115
20 mm	-	20 mm	-	115



Slika bušenja sa spojnicom bez Push to Open

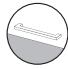





Slika bušenja sa spojnicom s Push to Open

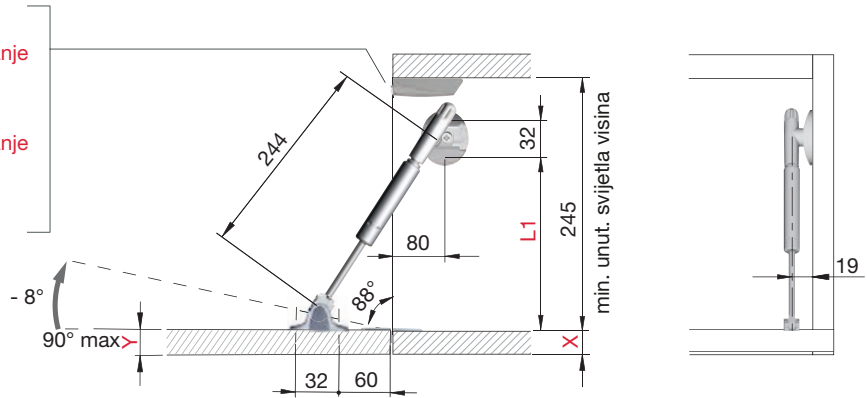


Bremsklappenhalter Kraby Bohrbild D244 mm

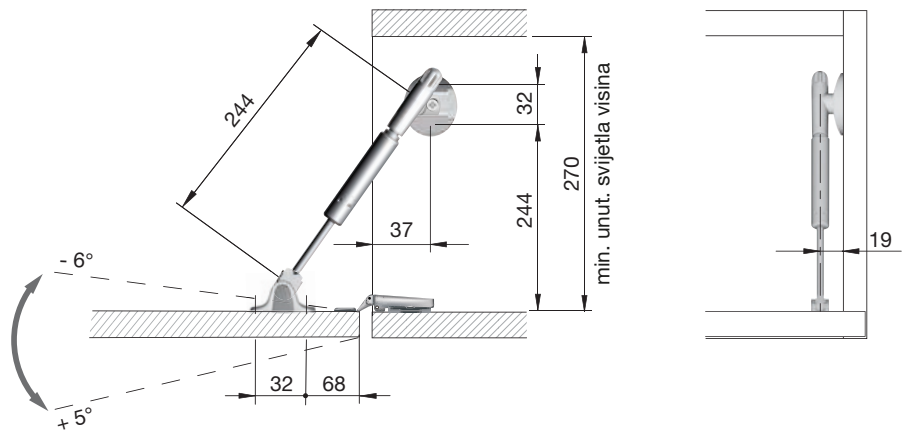
Slika bušenja s Kimana spojnicama

-  - magnet K Lock
- ugradnja ili postavljanje
-  - K Push Tech 20 mm
- s magnetom
- ugradnja ili postavljanje

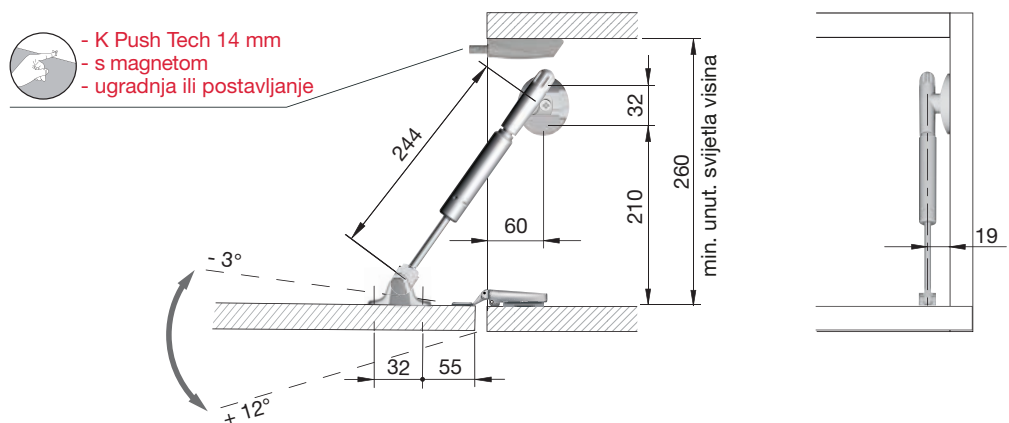
Cabinet (X)		Door (Y)		L1
16 mm	4 mm	16 mm	2 mm	197
16 mm	4 mm	19 mm	-	199
18 mm	2 mm	18 mm	-	197
19 mm	-	16 mm	2 mm	193
19 mm	-	19 mm	-	195
20 mm	-	20 mm	-	195



Slika bušenja sa spojnicom bez Push to Open

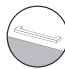





Slika bušenja sa spojnicom s Push to Open

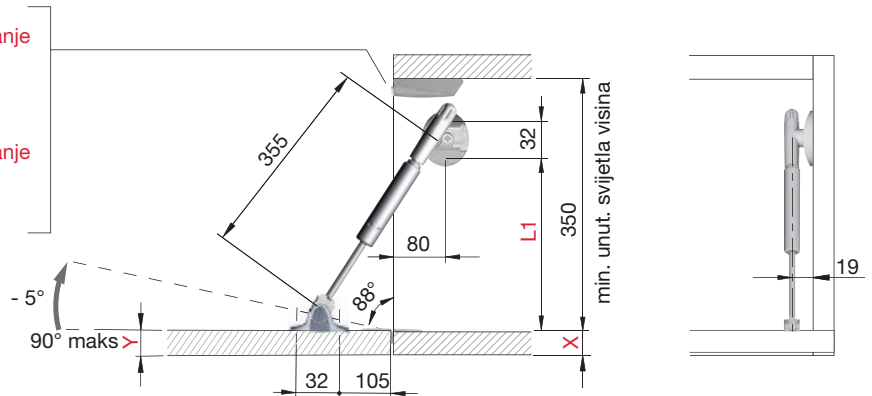


Zaustavni zaklopni držač Kraby slika bušenja D355 mm

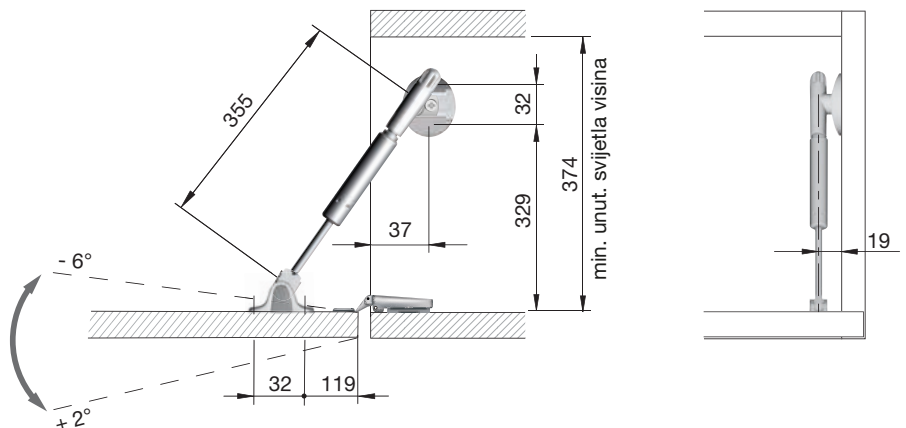
Slika bušenja s Kimana spojnicama

-  - magnet K Lock
- ugradnja ili postavljanje
-  - K Push Tech 20 mm
- s magnetom
- ugradnja ili postavljanje

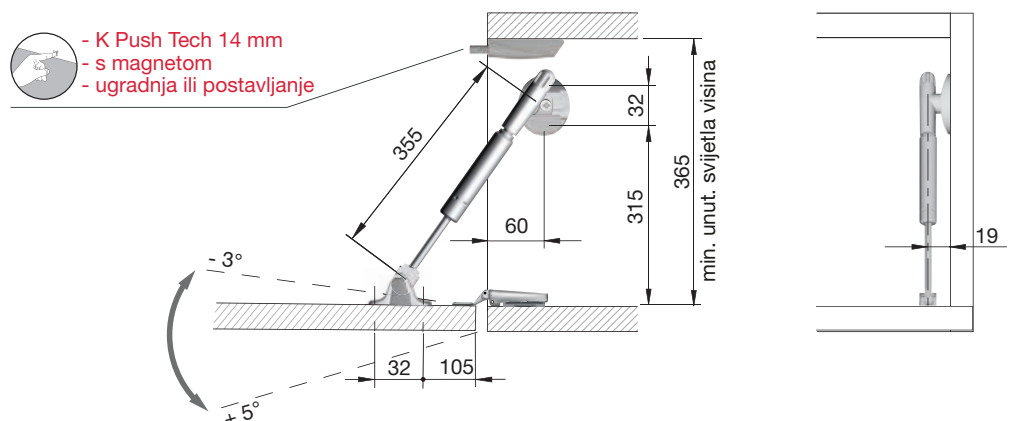
Cabinet (X)		Door (Y)		L1
16 mm	4 mm	16 mm	2 mm	302
16 mm	4 mm	19 mm	-	304
18 mm	2 mm	18 mm	-	302
19 mm	-	16 mm	2 mm	298
19 mm	-	19 mm	-	300
20 mm	-	20 mm	-	300



Slika bušenja sa spojnicom bez Push to Open



Slika bušenja sa spojnicom s Push to Open



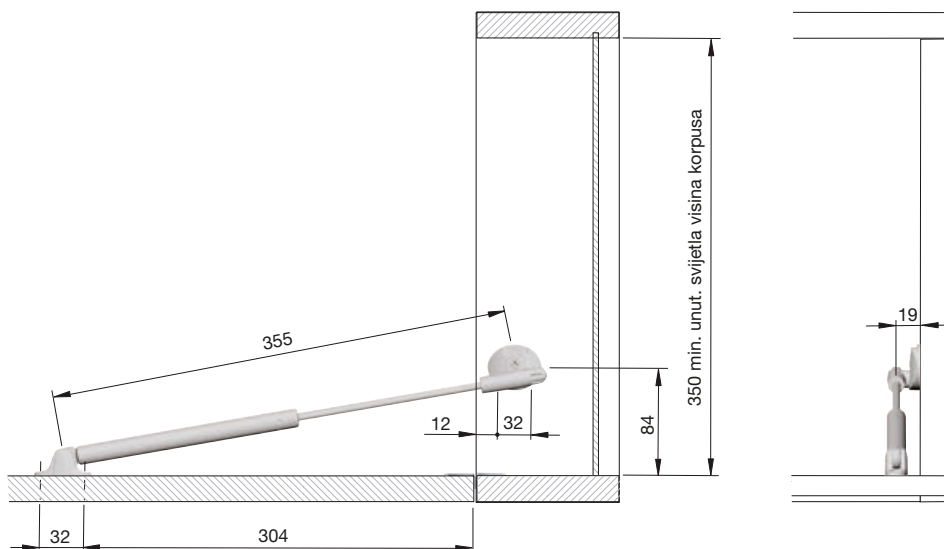
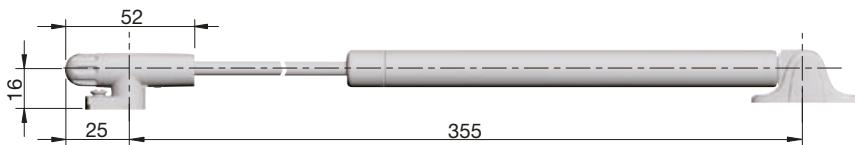
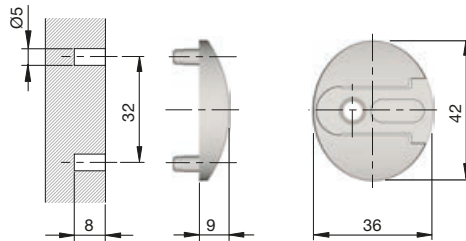


Zaustavni zaklopni držač Kraby Desk

Unutarnja visina korpusa: min. 350 mm
 Materijal: metalni lijev/čelik
 Površinska obrada: boja šampanjca/poniklano

Br.art	Duljina mm	JM	Cijena BAM	za
103 318 073 •	355	kom	50,10	1 kom

Grupa proizvoda 300 F56





Zaustavni zaklopni držač K12

- isporuka bez adaptera

Kut otvaranja: 88°
 Materijal: zamak
 Površinska obrada: boja srebra/poniklano

Br.art	Duljina mm	JM	Cijena BAM	za
103 318 047	164	kom	37,85	1 kom
103 318 048	244	kom	38,10	1 kom
103 318 049	355	kom	44,90	1 kom



Grupa proizvoda 300 F56

h	Težina fronte (kg)					
	1	2	3	4	5	6
200 - 224	1 x K12		2 x K12			
225 - 274	1 x K12		2 x K12			3 x K12
275 - 300	1 x K12		2 x K12		3 x K12	

D164 mm



h	Težina fronte (kg)												
	1	2	3	4	5	6	7	8	9	10	11	12	13
290 - 324	1 x K12		2 x K12				3 x K12				4 x K12		
325 - 374	1 x K12		2 x K12				3 x K12				4 x K12		
375 - 424	1 x K12		2 x K12			3 x K12				4 x K12			
425 - 474	1 x K12		2 x K12		3 x K12			4 x K12				-	
475 - 500	1 x K12		2 x K12		3 x K12		4 x K12				-		

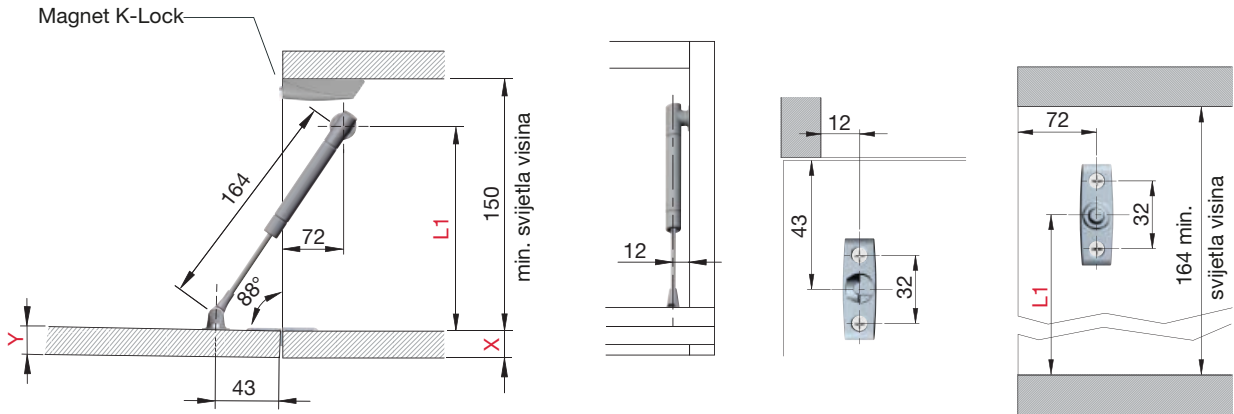
D244 mm

h	Težina fronte (kg)												
	1	2	3	4	5	6	7	8	9	10	11	12	13
390 - 424	-		1 x K12				2 x K12				3 x K12		
425 - 474	-		1 x K12				2 x K12				3 x K12		
475 - 524	-		1 x K12			2 x K12				3 x K12			
525 - 574	-		1 x K12		2 x K12			3 x K12				-	
575 - 600	1 x K12		2 x K12				3 x K12				4 x K12		

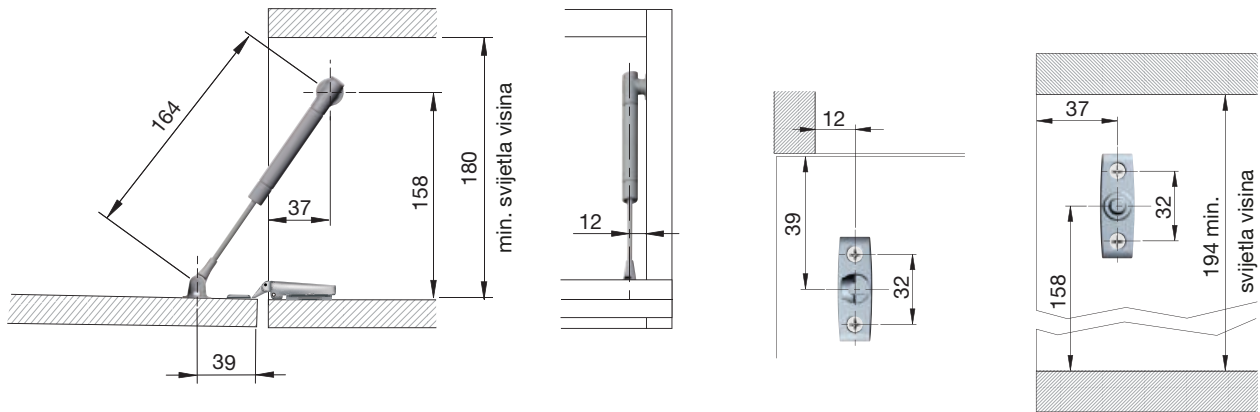
D355 mm

Zaustavni zaklopni držac K12 slika bušenja D164 mm

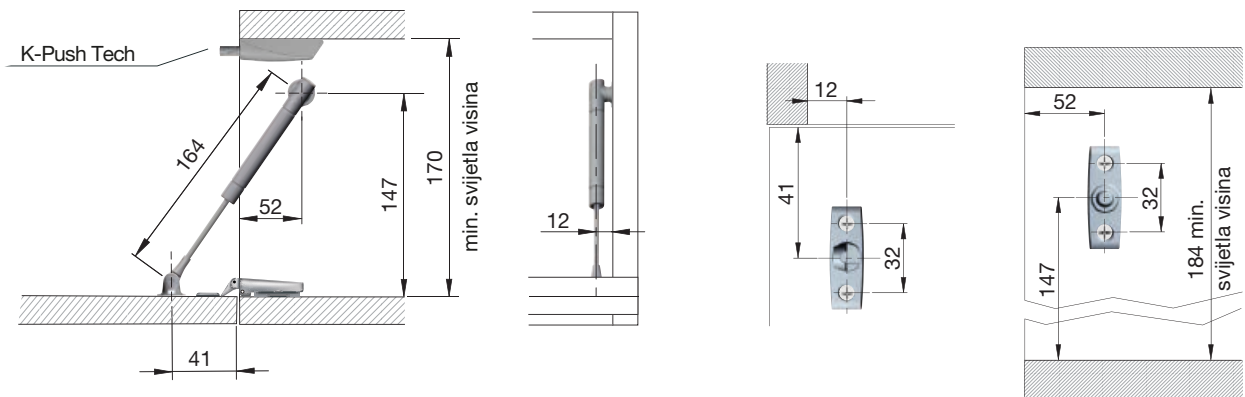
Slika bušenja s Kimana spojnicama



Slika bušenja sa spojnicama bez Push to Open

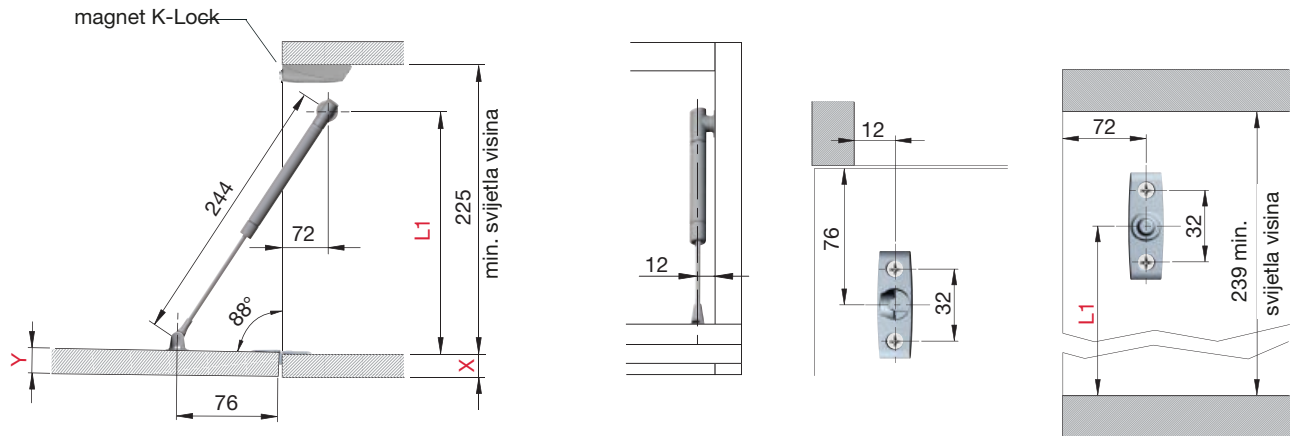


Slika bušenja sa spojnicama s Push to Open

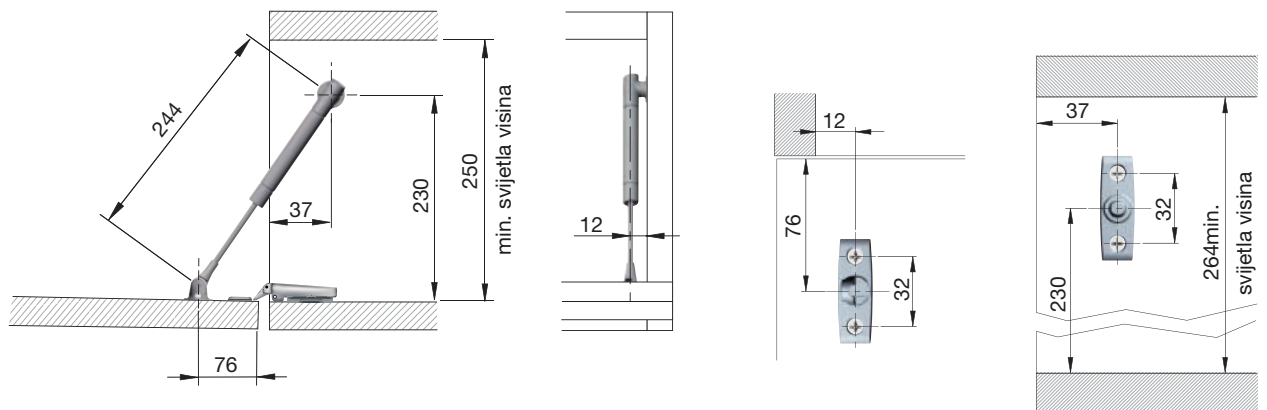


Zaustavni zaklopni držač K12 slika bušenja D244 mm

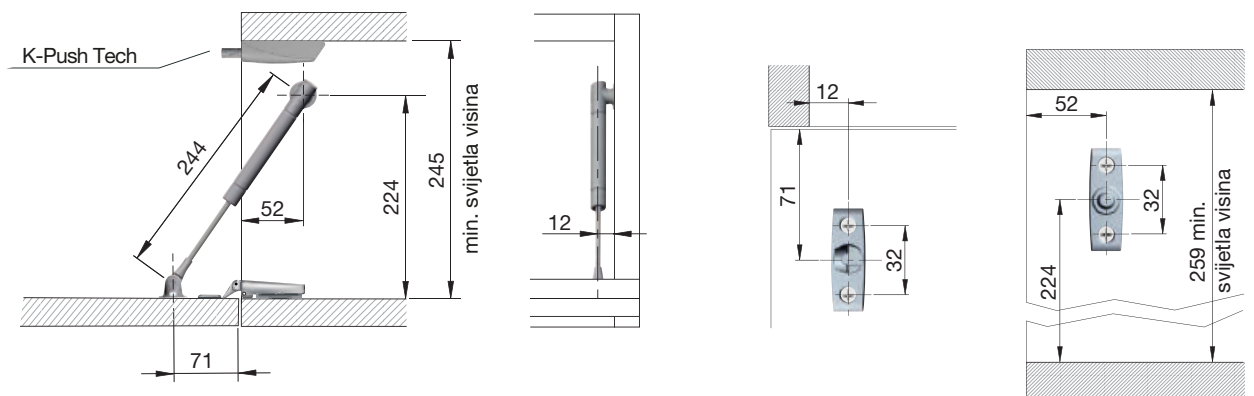
Slika bušenja s Kimana spojnicama



Slika bušenja sa spojnicama bez Push to Open

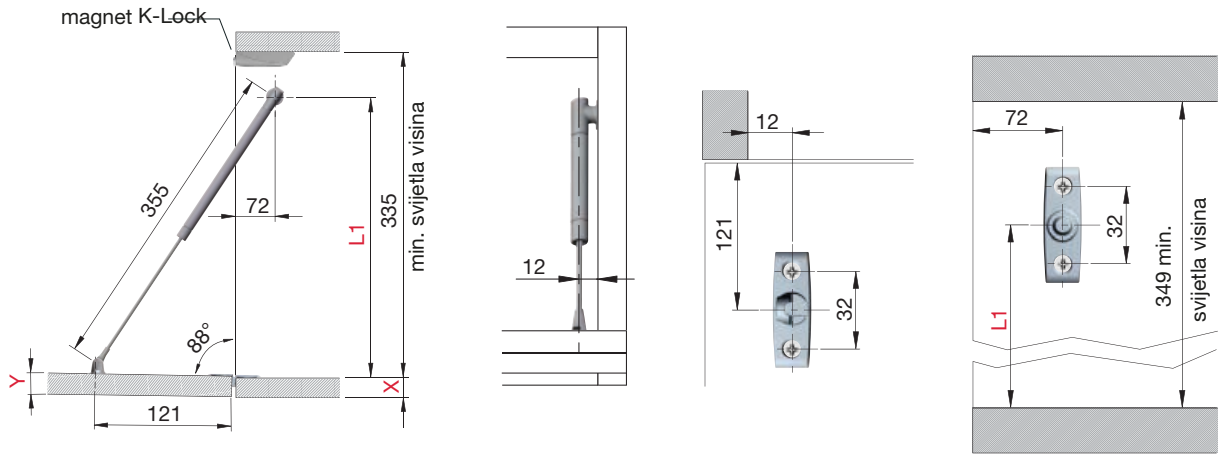


Slika bušenja sa spojnicama s Push to Open

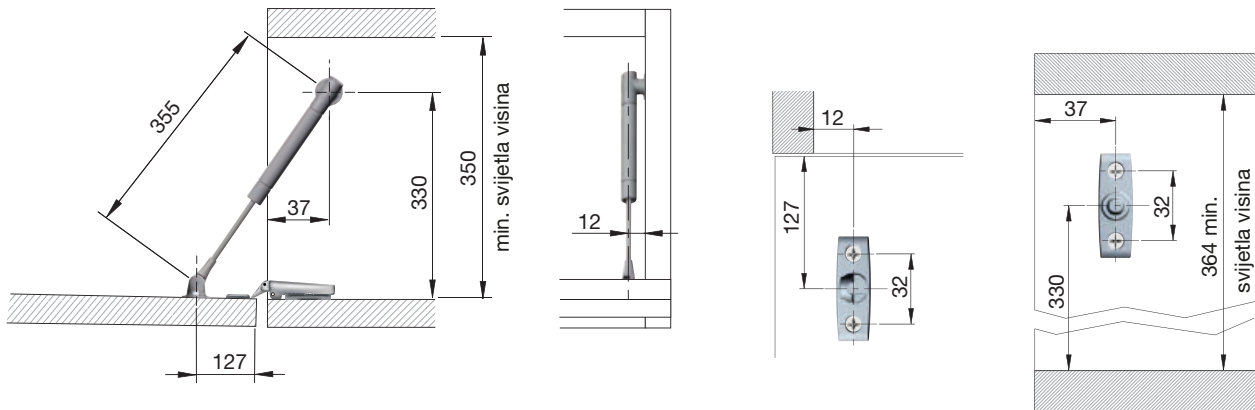


Zaustavni zaklopni držač K12 slika bušenja D355 mm

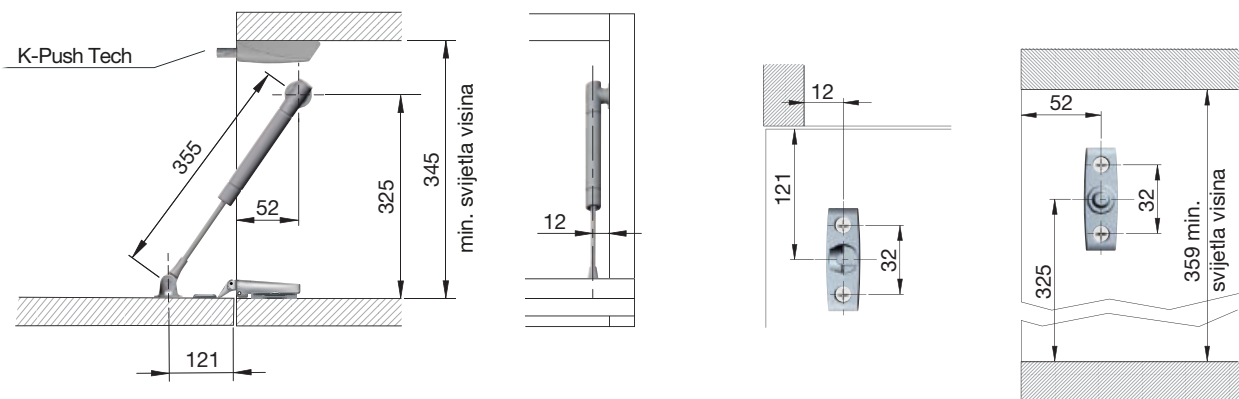
Slika bušenja s Kimana spojnicama



Slika bušenja sa spojnicama bez Push to Open



Slika bušenja sa spojnicama s Push to Open





Zaustavni zaklopni držač KIARO EASY

Kiaro Easy je elegantan sustav otvaranja za preklopna vrata, karakteriziran minimalističkim oblicima i vrlo laganim pokretima. Mehanizam se jednostavno montira na bočnu stijenku i za otvaranje vrata koristi tanku, ali iznimno jaku Dyneema žicu. Rezultat je kompaktno i dobro proporcionalno rješenje za manja vrata. Kiaro Easy je univerzalni mehanizam koji se može montirati s obje strane i tako optimirati ležaj. Snage otvaranja mehanizma mogu se jednostavno aktivirati uz pomoć prethodno postavljenog vijka na okovu i omogućiti mekše otvaranje. Kut otvaranja se jednostavno podešava imbus ključem. Kiaro Easy i Kimana Skin spojnica pružaju čistu kombinaciju za inovativan dizajn. Pokrov je dostupan u različitim verzijama kako bi se uklopio u unutrašnjost ormarića.

Napomena:

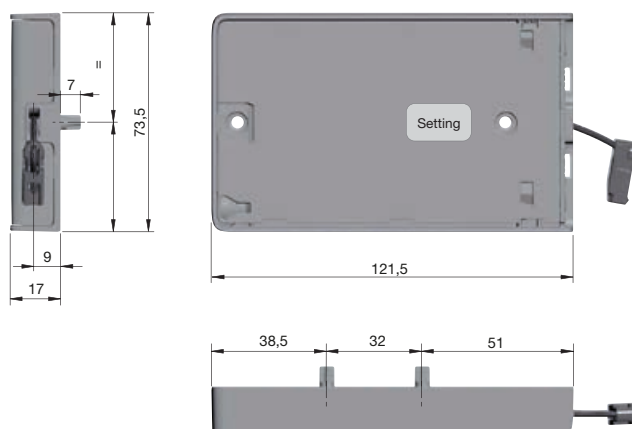
Prilikom izračuna težine fronte u obzir se mora uzeti visina fronte. Pogledajte dijagram opterećenja!

Tip: KIARO EASY
D x Š x V: 121,5 x 17 x 73,5 mm
Materijal: plastika



Br.art	Težina krila od kg	Težina krila do kg	Površinska obrada	JM	Cijena BAM	za
103 342 081	0.5	4.8	antracit	kom	46,10	1 kom
103 342 082 •	0.5	4.8	sivo	kom	58,10	1 kom
103 342 083	1.4	6	antracit	kom	46,10	1 kom
103 342 084 •	1.4	6	sivo	kom	58,10	1 kom

Grupa proizvoda 300 F56

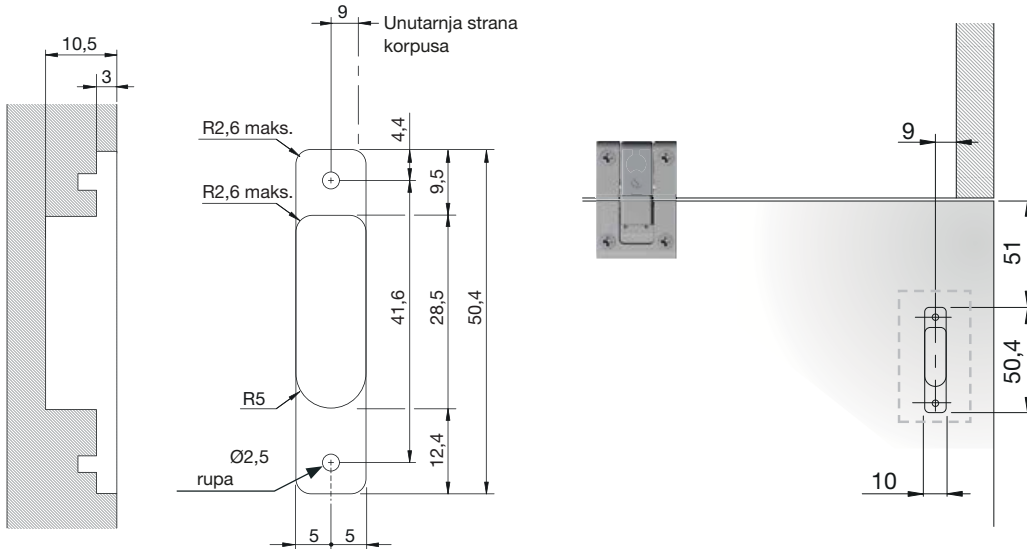
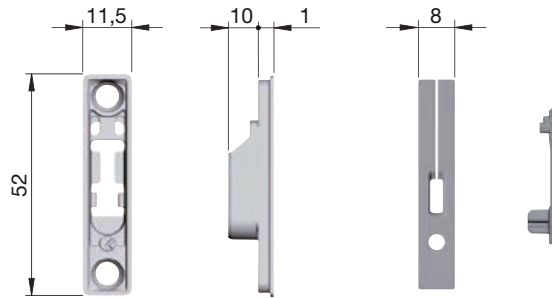


KIARO EASY pričvrstnik fronte za utor

Tip: KIARO EASY
 D x Š x V: 52 x 8 x 11 mm
 Materijal: zamak

Br.art	Površinska obrada	JM	Cijena BAM	za
103 342 087 •	sivo	kom	2,98	1 kom
103 342 088 •	poniklano/crno	kom	2,98	1 kom

Grupa proizvoda 300 F56



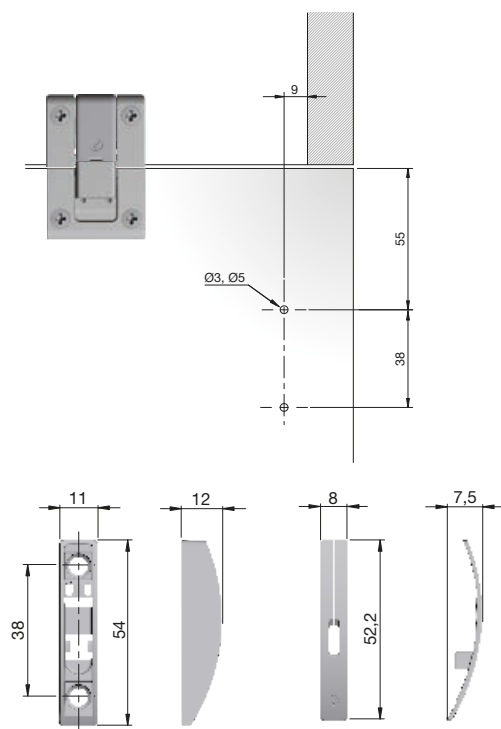
KIARO EASY pričvršnik fronte za pričvršćivanje vijcima

Alternativni pričvršnik fronte za standardnu ugradnju.

Tip: KIARO EASY
D x Š x V: 52,2 x 11 x 12 mm
Materijal: cink

Br.art	Površinska obrada	JM	Cijena BAM	za
103 342 078	siva RAL 9007	kom	2,36	1 kom
103 342 079	antracit	kom	2,36	1 kom

Grupa proizvoda 300 F56



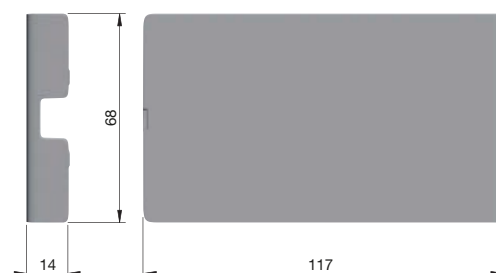
KIARO EASY pokrovne kape

Odgovarajuće pokrovne kape za okov za preklop KIARO EASY.

Tip: KIARO EASY
Materijal: plastika

Br.art	Površinska obrada	JM	Cijena BAM	za
103 342 085	antracit	kom	1,89	1 kom
103 342 086 •	sivo	kom	2,36	1 kom

Grupa proizvoda 300 F56



Zaustavni zaklopni držač KIARO sa sajlom

KIARO je sustav za otvaranje podiznih vrata sa skrivenim mehanizmom koji se može podesiti prema težini i veličini vrata (jedan okov za veliki izbor vrata). Može se instalirati na desnoj i na lijevoj strani. Čvrsta sajlja elegantnog dizajna osigurava veliku nosivost. Dostupno u dvije verzije koje zadovoljavaju trenutne trendove u industriji namještaja.

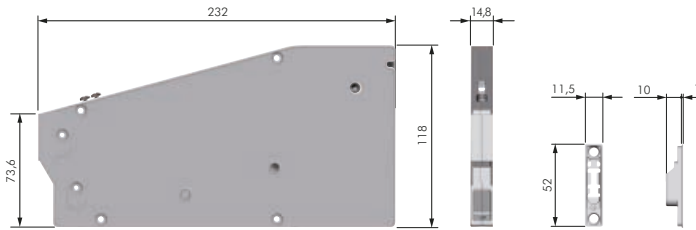
Opseg isporuke:

pričvrstnik fronte za freziranje
pričvrstni dijelovi i pokrivne kape za alu pokrivni profil

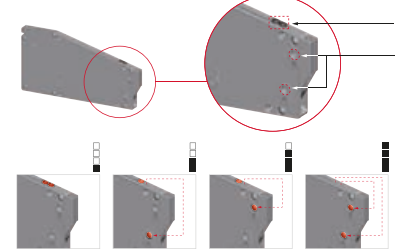
Š x V x D: 232 x 118 x 14,8 mm
Materijal: plastika

Br.art	Tip	Težina krila od kg	Težina krila do kg	Površinska obrada	JM	Cijena BAM	za
103 309 300	Kiario	2.5	11.5	sivo	kom	93,10	1 kom
103 309 301	Kiario	2.5	11.5	antracit	kom	93,10	1 kom
103 340 417	Kiario S	0.5	7	sivo	GT	93,10	1 GT
103 340 434	Kiario S	0.5	7	antracit	GT	93,10	1 GT

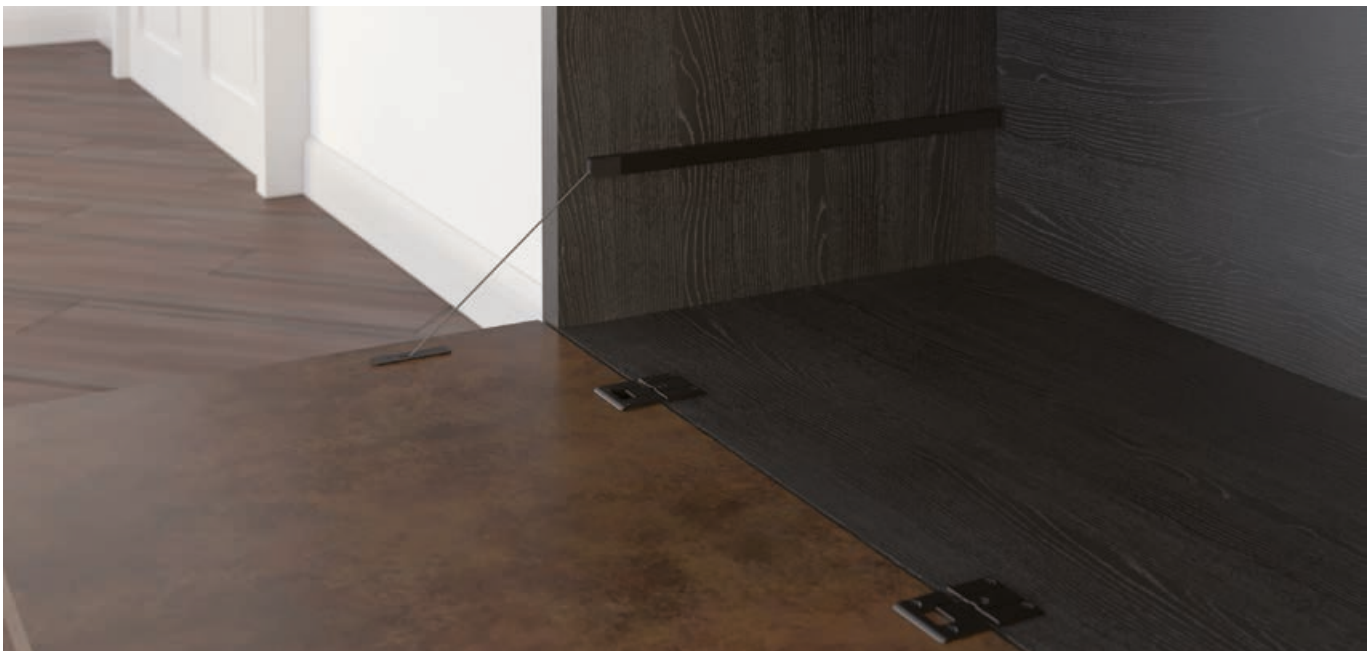
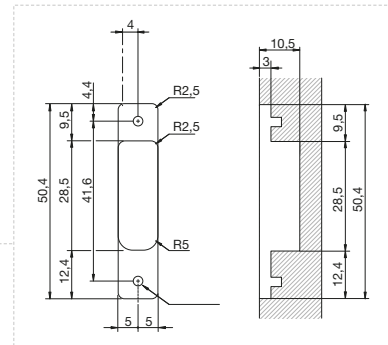
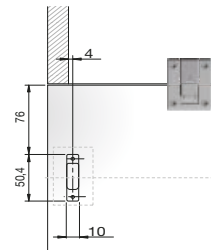
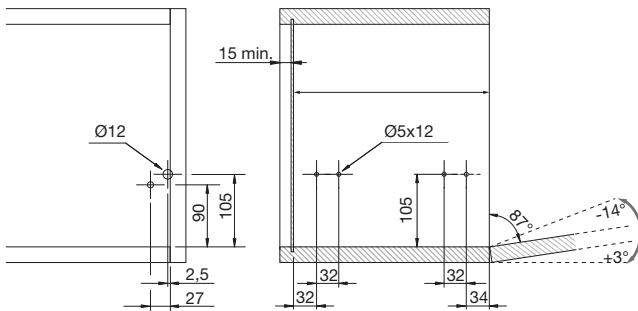
Grupa proizvoda 300 F56



Spajanje na frontu - crni



Podešavanje snage



KIARO SKIN set okova

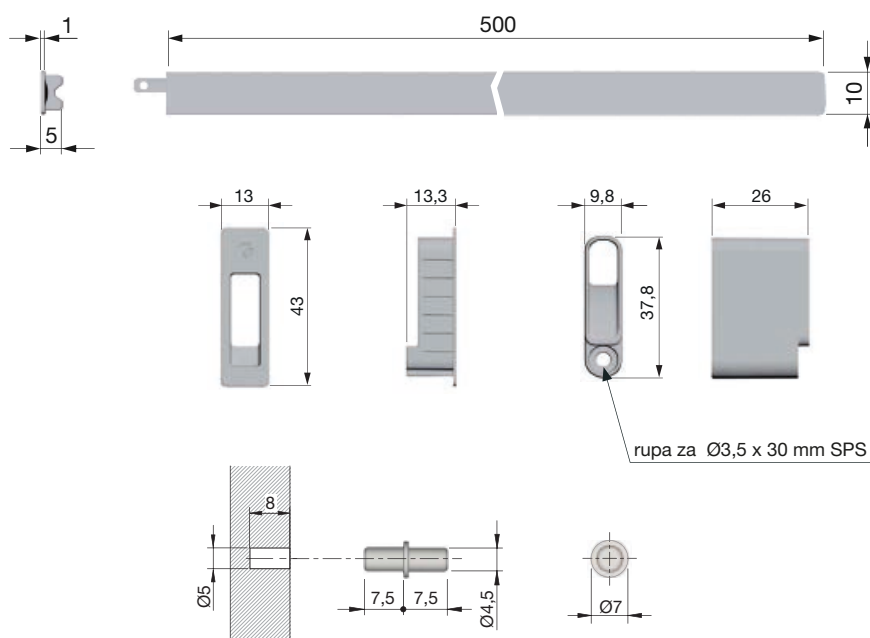
KIARO SKIN je unaprijeđena izvedba dobro poznatog KIARO okova za preklop. Kod KIARO SKIN seta još više pažnje je posvećeno minimalističkim svojstvima KIARO okova. Vodilica sajle je u potpunosti ugrađena u bočnu stranu, pa je vidljiv samo puristički pokrov.

Tip: Kiaro Skin

Br.art	Materijal	Površinska obrada	JM	Cijena BAM	za
103 342 075 •	plastika	antracit	GT	10,80	1 GT

Grupa proizvoda 300 F56

Potrebni dodatni artikli					
Br.art	Opis	JM	Cijena BAM	za	
103 309 300 •	Zaustavni zaklopni držač KIARO sa sajlom, plastika siva	kom	93,10	1 kom	
103 309 301 •	austavni zaklopni držač KIARO sa sajlom, plastika antracit	kom	93,10	1 kom	
103 340 417 •	Zaustavni zaklopni držač KIARO S sa sajlom, plastika siva	GT	93,10	1 GT	
103 340 434 •	Zaustavni zaklopni držač KIARO S sa sajlom, plastika antracit	GT	93,10	1 GT	



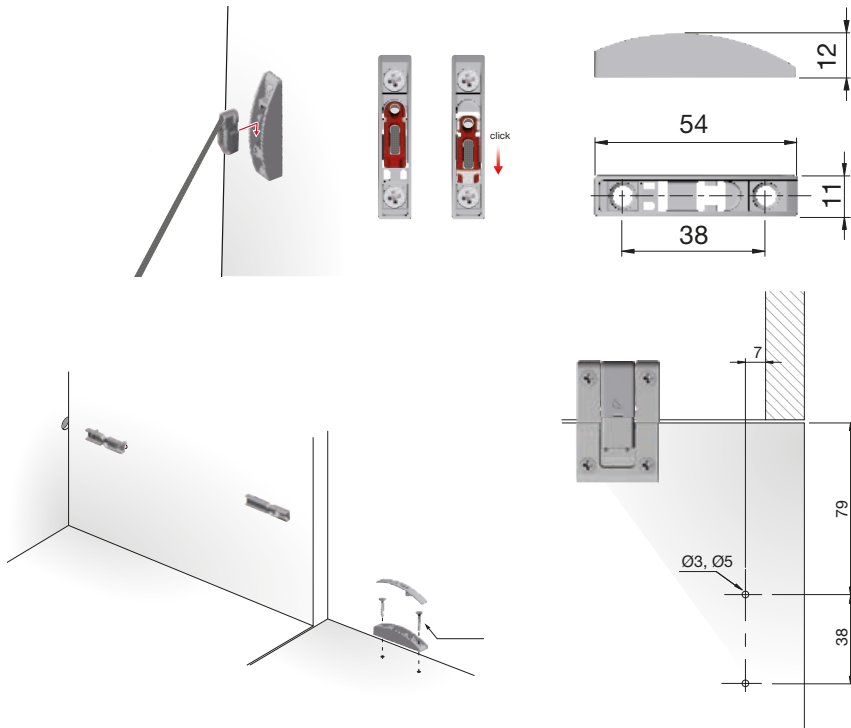
Kiario prihvatnik fronte za pričvrščivanje vijcima

Alternativni pričvrstnik fronte za standardnu ugradnju.

Tip: KIARIO

Br.art	D x Š x V mm	Materijal	Površinska obrada	JM	Cijena BAM	za
103 340 429 •	54 x 11 x 12	zamak	poniklano	kom	2,31	1 kom
103 340 430 •	54 x 11 x 12	zamak	poniklano/crno	kom	2,31	1 kom
103 340 431 •	52,2 x 8 x 7,5	plastika	sivo	kom	0,34	1 kom
103 340 432 •	52,2 x 8 x 7,5	plastika	antracit	kom	0,34	1 kom

Grupa proizvoda 300 F56



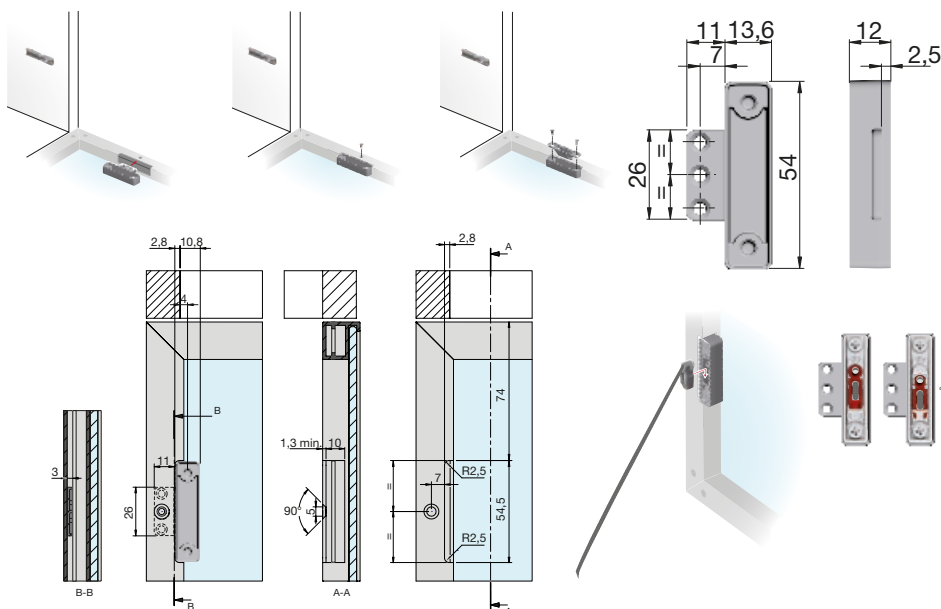
Kiario adapter za uski alu okvir

Tip: Kiario
 D x Š x V: 54 x 13,6 x 12 mm
 Materijal: zamak
 Površinska obrada: poniklano/crno



Br.art	JM	Cijena BAM	za
103 340 428 •	kom	4,44	1 kom

Grupa proizvoda 300 F56



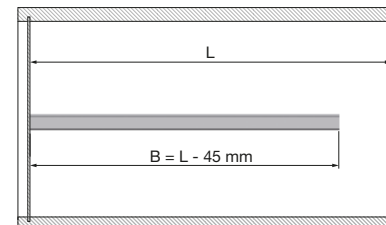
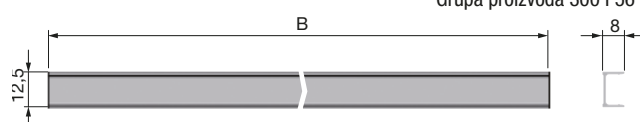
Aluminijski pokrivni profil KIARO

Aluminijski pokrivni profil za zaustavni zaklopni držač KIARO.

Tip: Kiario
 Š x V x D: 550 x 12,5 x 8 mm
 Materijal: aluminij

Br.art	Površinska obrada	JM	Cijena BAM	za
103 309 302 •	sivo	kom	4,28	1 kom
103 309 303 •	crno	kom	4,28	1 kom

Grupa proizvoda 300 F56





Zaustavni zaklopni držač Link s čeličnom sajlom

- mehanizam sa sajlom
- ublažavanje kod otvaranja i zatvaranja
- mogućnost primjene na lijevoj i desnoj strani
- optimalna primjena u kombinaciji s preklopnom spojnicom Kimana
- svijetla visina korpusa 218 mm

Napomena: Pričvršnik fronte u Gunmetal crnoj boji se naručuje zasebno.

Opseg isporuke:

zaustavni zaklopni držač
pričvršnik fronte
pokrivna kapica
vijci s upuštenom glavom $\varnothing 4 \times 18$ mm

Š x V x D: 155 x 55 x 14 mm
Dubina upuštanja: 10.8 mm
Materijal: zamak



Efekt nehrđajućeg čelika



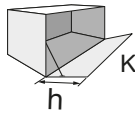
Gunmetal

Br.art	Varijanta	Površinska obrada	JM	Cijena BAM	za
103 318 263	A262	efekt nehrđajućeg čelika	kom	97,10	1 kom
103 318 264	N262	efekt nehrđajućeg čelika	kom	97,10	1 kom
103 318 265	U262	efekt nehrđajućeg čelika	kom	97,10	1 kom
103 318 266	AL280	efekt nehrđajućeg čelika	kom	97,10	1 kom
103 318 267	AQ300	efekt nehrđajućeg čelika	kom	116,50	1 kom
103 318 268	AQ335	efekt nehrđajućeg čelika	kom	116,50	1 kom
103 318 288	A262	Gunmetal crno	kom	97,10	1 kom
103 318 289	N262	Gunmetal crno	kom	97,10	1 kom
103 318 290	U262	Gunmetal crno	kom	97,10	1 kom
103 318 291	AL280	Gunmetal crno	kom	97,10	1 kom
103 318 292	AQ300	Gunmetal crno	kom	116,50	1 kom
103 318 293	AQ335	Gunmetal crno	kom	116,50	1 kom

Grupa proizvoda 300 F56

Pribor					
Br.art	Opis	JM	Cijena BAM	za	
103 318 295	Pričvršćenje fronte za držač preklopa Link, Gunmetal crna	kom	2,64	1 kom	
103 340 019	KIMANA preklopna spojnica, 3-dijelna, zamak poniklano crno	GT	12,65	1 GT	
103 313 657	KIMANA preklopna spojnica, 3-dijelna, zamak poniklani	GT	12,75	1 GT	
103 340 436	KIMANA SKIN preklopna spojnica, 3-dijelna, zamak poniklani	kom	12,50	1 kom	
103 340 437	KIMANA SKIN preklopna spojnica, 3-dijelna, zamak ponik. crno	kom	15,65	1 kom	

Zaustavni zaklopni držač Link s čeličnom sajlom - tvežine vrata



Kg = Težina vrata ukij. ručka

Kg	Link	h																	
		250	275	300	325	350	375	400	425	450	480								
1,75	x2	-	-	-	-	-	-	-	-	-	-	A262	A262	A262	A262	A262	A262		
	x1	A262	N262	N262	N262	N262	N262	N262	N262	U262	U262	-	-	-	-	-	-		
2,00	x2	-	-	-	-	-	-	A262	A262	A262	A262	A262	A262	A262	A262	A262	N262		
	x1	N262	N262	N262	N262	N262	N262	U262	U262	-	-	-	-	-	-	-	AL280		
2,25	x2	-	-	-	-	A262	A262	A262	A262	A262	A262	A262	N262	N262	A262	N262	A262	U262	
	x1	N262	N262	U262	U262	-	-	-	-	-	-	-	-	-	-	-	-	AL280	
2,50	x2	-	-	A262	A262	A262	A262	A262	A262	A262	N262	N262	A262	U262	A262	U262	A262	U262	
	x1	N262	U262	U262	-	-	-	-	-	-	-	-	-	-	-	-	AL280	AL280	
2,75	x2	-	-	A262	A262	A262	A262	A262	N262	A262	N262	A262	U262	A262	U262	A262	U262	N262	U262
	x1	U262	U262	-	-	-	-	-	-	-	-	-	-	AL280	AL280	-	-	-	AQ300
3,00	x2	A262	A262	A262	A262	A262	N262	A262	N262	A262	N262	A262	U262	A262	U262	N262	U262	U262	U262
	x1	U262	-	-	-	-	-	AL280	AL280	AL280	AL280	AL280	AL280	AL280	AL280	AQ300	AQ300	AQ300	AQ300
3,25	x2	A262	A262	A262	N262	A262	N262	A262	N262	A262	U262	N262	U262	N262	U262	U262	U262	U262	U262
	x1	-	-	-	-	-	-	AL280	AL280	AL280	AL280	AQ300	AQ300	AQ300	AQ300	AQ300	AQ300	AQ300	AQ300
3,50	x2	A262	A262	A262	N262	A262	N262	A262	U262	N262	U262	N262	U262	N262	U262	U262	U262	N262	AL280
	x1	-	-	-	-	-	-	AL280	AL280	AL280	AL280	AQ300	AQ300	AQ300	AQ300	AQ300	AQ300	AQ300	AQ300
3,75	x2	A262	N262	A262	N262	A262	U262	A262	U262	N262	U262	U262	U262	U262	U262	N262	AL280	U262	AL280
	x1	-	-	-	-	AL280	AL280	AQ300	AQ300	AQ300	AQ300	AQ300	AQ300	AQ300	AQ300	AQ335	AQ335	-	-
4,00	x2	A262	N262	A262	U262	A262	U262	N262	U262	N262	U262	U262	U262	U262	U262	N262	AL262	U262	AL280
	x1	-	-	-	-	AL280	AL280	AQ300	AQ300	AQ300	AQ300	AQ300	AQ300	AQ300	AQ300	AQ335	AQ335	AQ335	AQ335
4,25	x2	A262	N262	A262	U262	N262	U262	N262	U262	U262	U262	N262	AL280	U262	AL280	U262	AL280	U262	AL280
	x1	-	-	AL280	AQ300	AQ300	AQ300	AQ300	AQ300	AQ300	AQ300	AQ300	AQ300	AQ300	AQ300	AQ335	AQ335	-	-
4,50	x2	A262	U262	A262	U262	N262	U262	U262	U262	N262	AL280	U262	AL280	U262	AL280	U262	AL280	AL280	AL280
	x1	AL280	AL280	AL280	AQ300	AQ300	AQ300	AQ300	AQ300	AQ335	AQ335	AQ335	AQ335	-	-	-	-	-	-
4,75	x2	A262	U262	N262	U262	U262	U262	U262	AL280	N262	AL280	U262	AL280	U262	AL280	AL280	AL280	AL280	AL280
	x1	AL280	AQ300	AQ300	AQ300	AQ300	AQ300	AQ335	AQ335	AQ335	AQ335	AQ335	AQ335	-	-	-	-	-	-
5,00	x2	N262	U262	N262	U262	U262	U262	N262	AL280	U262	AL280	U262	AL280	U262	AL280	AL280	AL280	AL280	AL280
	x1	AL280	AQ300	AQ300	AQ300	AQ300	AQ335	AQ335	AQ335	-	-	-	-	-	-	-	-	-	-
5,25	x2	N262	U262	U262	U262	N262	AL280	U262	AL280	U262	AL280	AL280	AL280	AL280	AL280	AL280	AL280	AL280	AQ300
	x1	AL280	AQ300	AQ300	AQ300	AQ300	AQ335	AQ335	AQ335	-	-	-	-	-	-	-	-	-	-
5,50	x2	N262	U262	U262	U262	N262	AL280	U262	AL280	U262	AL280	AL280	AL280	AL280	AL280	AL280	AL280	AL280	AQ300
	x1	AL280	AQ300	AQ300	AQ335	AQ335	AQ335	-	-	-	-	-	-	-	-	-	-	-	-
5,75	x2	U262	U262	U262	U262	N262	AL280	U262	AL280	U262	AL280	AL280	AL280	AL280	AL280	AQ300	AL280	AQ300	AQ300
	x1	AQ300	AQ300	AQ300	AQ335	AQ335	AQ335	-	-	-	-	-	-	-	-	-	-	-	-
6,00	x2	U262	U262	N262	AL280	U262	AL280	U262	AL280	AL280	AL280	AL280	AL280	AL280	AL280	AQ300	AL280	AQ300	AQ300
	x1	AQ300	AQ300	AQ335	AQ335	-	-	-	-	-	-	-	-	-	-	-	-	-	-
6,25	x2	U262	U262	N262	AL280	U262	AL280	U262	AL280	AL280	AL280	AL280	AL280	AL280	AQ300	AL280	AQ300	AQ300	AQ300
	x1	AQ300	AQ300	AQ335	AQ335	-	-	-	-	-	-	-	-	-	-	-	-	-	-
6,50	x2	N262	AL280	U262	AL280	U262	AL280	AL280	AL280	AL280	AL280	AL280	AL280	AQ300	AQ300	AQ300	AQ300	AQ300	AQ335
	x1	AQ335	AQ335	-	-	-	-	-	-	-	-	-	-	-	-	-	-	-	-
6,75	x2	N262	AL280	U262	AL280	U262	AL280	AL280	AL280	AL280	AL280	AL280	AQ300	AQ300	AQ300	AQ300	AQ300	AQ300	AQ335
	x1	AQ335	AQ335	-	-	-	-	-	-	-	-	-	-	-	-	-	-	-	-
7,00	x2	U262	AL280	U262	AL280	AL280	AL280	AL280	AQ300	AL280	AQ300	AQ300	AQ300	AQ300	AQ300	AQ300	AQ300	AQ335	AQ335
	x1	AQ335	AQ335	-	-	-	-	-	-	-	-	-	-	-	-	-	-	-	-
7,50	x2	U262	AL280	AL280	AL280	AL280	AL280	AL280	AQ300	AL280	AQ300	AQ300	AQ300	AQ300	AQ300	AQ300	AQ300	AQ335	AQ335
	x1	AQ335	AQ335	-	-	-	-	-	-	-	-	-	-	-	-	-	-	-	-
8,00	x2	U262	AL280	AL280	AL280	AL280	AL280	AL280	AQ300	AQ300	AQ300	AQ300	AQ300	AQ300	AQ300	AQ300	AQ300	AQ335	AQ335
	x1	AL280	AL280	AL280	AL280	AL280	AQ300	AQ300	AQ300	AQ300	AQ300	AQ300	AQ300	AQ300	AQ300	AQ300	AQ300	AQ335	AQ335
8,25	x2	AL280	AL280	AL280	AL280	AL280	AQ300	AQ300	AQ300	AQ300	AQ300	AQ300	AQ300	AQ300	AQ300	AQ300	AQ300	AQ335	AQ335
	x1	AL280	AL280	AL280	AL280	AL280	AQ300	AQ300	AQ300	AQ300	AQ300	AQ300	AQ300	AQ300	AQ300	AQ300	AQ300	AQ335	AQ335
8,50	x2	AL280	AL280	AL280	AL280	AL280	AQ300	AQ300	AQ300	AQ300	AQ300	AQ300	AQ300	AQ300	AQ300	AQ300	AQ300	AQ335	AQ335
	x1	AL280	AL280	AL280	AL280	AL280	AQ300	AQ300	AQ300	AQ300	AQ300	AQ300	AQ300	AQ300	AQ300	AQ300	AQ300	AQ335	AQ335
8,75	x2	AL280	AL280	AL280	AL280	AL280	AQ300	AQ300	AQ300	AQ300	AQ300	AQ300	AQ300	AQ300	AQ300	AQ300	AQ300	AQ335	AQ335
	x1	AL280	AL280	AL280	AL280	AL280	AQ300	AQ300	AQ300	AQ300	AQ300	AQ300	AQ300	AQ300	AQ300	AQ300	AQ300	AQ335	AQ335
9,00	x2	AL280	AL280	AL280	AQ300	AL280	AQ300	AQ300	AQ300	AQ300	AQ300	AQ300	AQ300	AQ300	AQ300	AQ300	AQ300	AQ335	AQ335
	x1	AL280	AL280	AL280	AQ300	AL280	AQ300	AQ300	AQ300	AQ300	AQ300	AQ300	AQ300	AQ300	AQ300	AQ300	AQ300	AQ335	AQ335

Varijante: A262, N262, U262, AL280

Varijante: AL280, AQ300, AQ335

Ukopni magnetni zatvarač K-LOCK

Magnetni zatvarač za utiskivanje u rupu \varnothing 10 mm ili u adapter K-Push Tech.

Napomena:

Prihvatnu pločicu potrebno naručiti zasebno.
K-Push Tech adapter (po potrebi) naručiti zasebno.

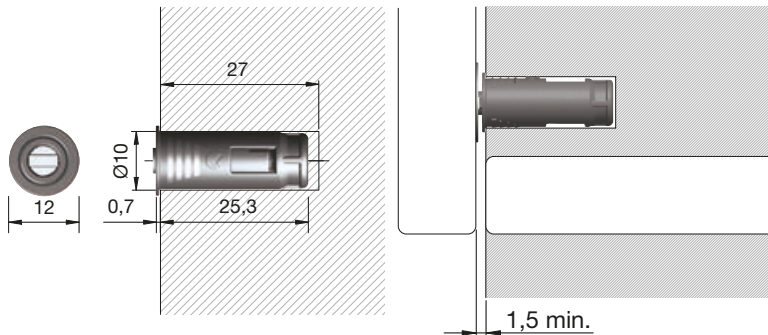
Br.art	Svrdlo \varnothing mm	Dubina bušenja mm	Raspon podešavanja mm	Materijal	Površinska obrada	JM	Cijena BAM	za
103 340 424	10	27	-0,5/+3	plastika	antracit	kom	2,61	1 kom
103 340 425	10	27	-0,5/+3	plastika	sivo	kom	2,61	1 kom
103 340 426	10	27	-0,5/+3	plastika	bijelo	kom	2,61	1 kom

Grupa proizvoda 300

Pribor				
Br.art	Opis	JM	Cijena BAM	za
103 318 235	K-Push Tech adapter 14 mm bijeli	GT	0,69	1 GT
103 318 245	K-Push Tech adapter 14 mm sivi	GT	0,69	1 GT
103 318 255	K-Push Tech adapter 14 mm antracit	GT	0,69	1 GT
103 318 261	K-Push Tech magnetna pločica za potisni mehanizam \varnothing 15 za ljepljenje, poniklana	kom	33,30	100 kom
103 318 262	K-Push Tech magnetna pločica za potisni mehanizam \varnothing 10 za zabijanje, poniklana	kom	20,20	100 kom

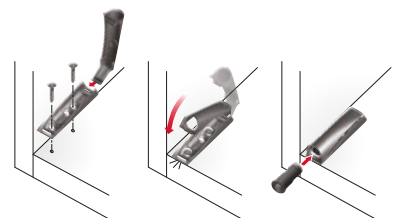
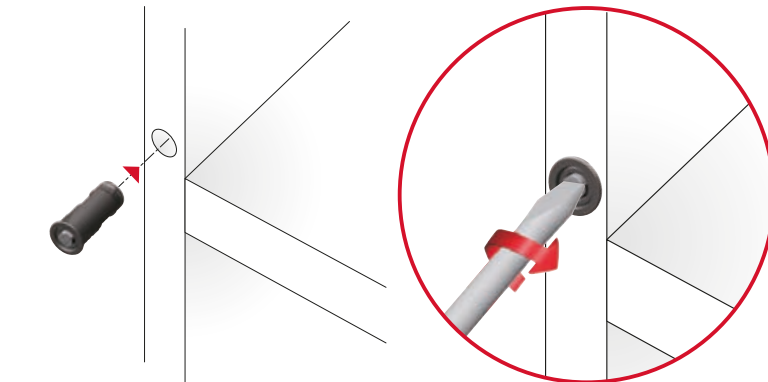


K-Push Tech adapter

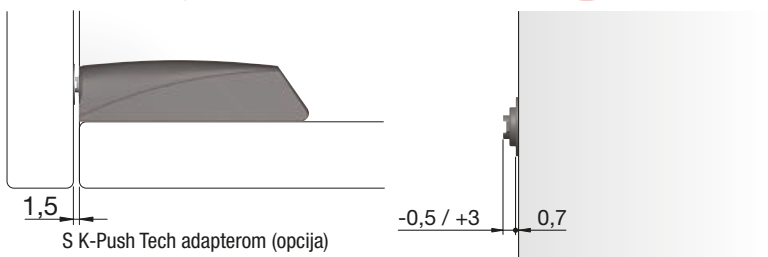


Prihvatna pločica za zabijanje

Prihvatna pločica za ljepljenje



S K-Push Tech adapterom (opcija)



S K-Push Tech adapterom (opcija)

Nosač police Tris - nosivi dio

- nosač polica Tris sastoji se od dva dijela: nosač s potpornom površinom i kućišta u polici
- policu je potrebno staviti samo laganim pritiskom

Napomena:

Kućište potrebno naručiti zasebno.

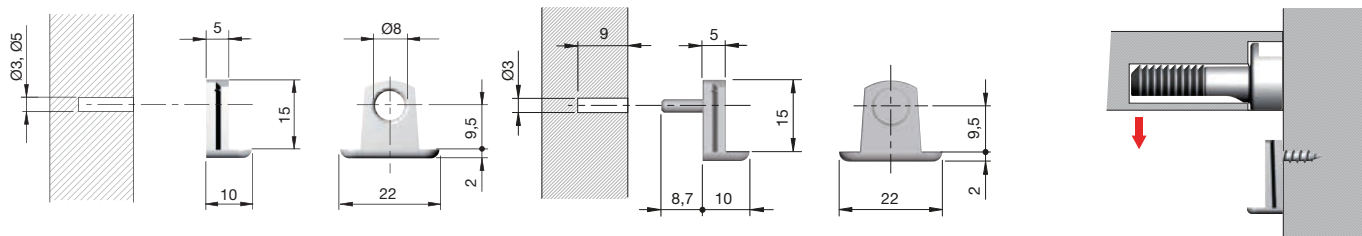
Opseg isporuke: nosivi dio

Duljina: 22 mm
Širina: 10 mm
Visina: 2 mm
Materijal: lijevani cink



Br.art	Oprema	Ugradnja	Površinska obrada	Primjena	PJ	JM	Cijena BAM	za
103 340 807	rupa za euro vijak	pričvršćivanje vijcima	poniklano	debljina police min. 18 mm	2500	kom	0,34	1 kom
103 340 808	predmontirani trn $\varnothing 3$ mm	pričvršćivanje utiskivanjem	poniklano	debljina police min. 18 mm	2500	kom	0,73	1 kom
103 340 809	rupa za euro vijak	pričvršćivanje vijcima	poniklano crno	debljina police min. 18 mm	2500	kom	0,51	1 kom
103 340 810	predmontirani trn $\varnothing 3$ mm	pričvršćivanje utiskivanjem	poniklano crno	debljina police min. 18 mm	2500	kom	0,90	1 kom

Grupa proizvoda 300 F53



Nosač police Tris - kućište

- nosač polica Tris sastoji se od dva dijela: nosač s potpornom površinom i kućišta u polici
- policu je potrebno staviti samo laganim pritiskom

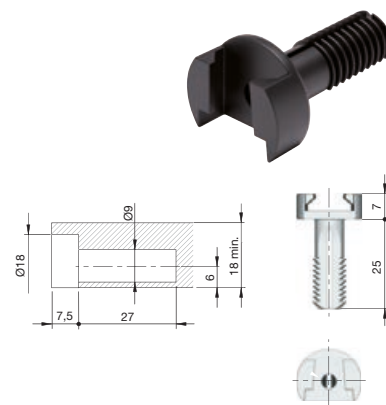
Napomena: Nosivi dio potrebno naručiti zasebno.

Opseg isporuke: kućište

Materijal: plastika
Ø: 18/9 mm

Br.art	Svrdlo \varnothing mm	Površinska obrada	Primjena	PJ	JM	Cijena BAM	za
103 340 806	18/9	crno	debljina police min. 18 mm	5000	kom	0,17	1 kom

Grupa proizvoda 300 F53



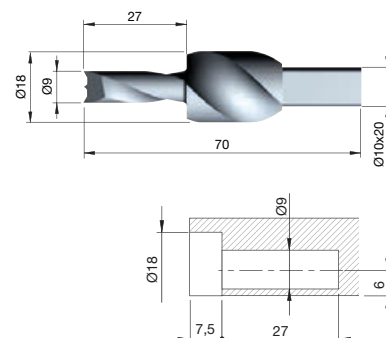
Nosač police Tris - svrdlo

Svrdlo za brzo bušenje rupe za kućište nosača police Tris.

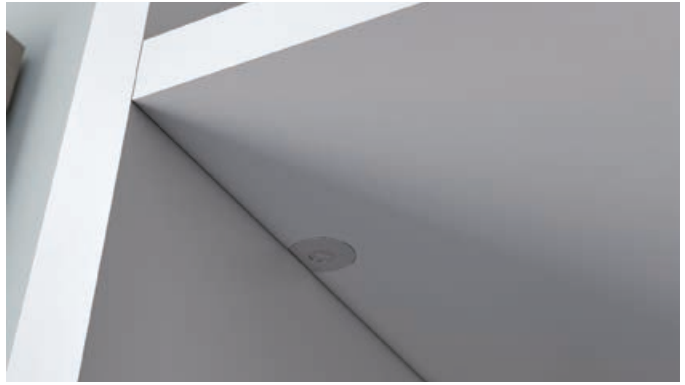
Materijal: čelik
Ø: 18/9 mm

Br.art	Duljina mm	Odgovara za	PJ	JM	Cijena BAM	za
103 340 830	70	kućište nosača police Tris SL 19	1	kom	^ 354,00	1 kom

Grupa proizvoda FNT



Nosač police Maori





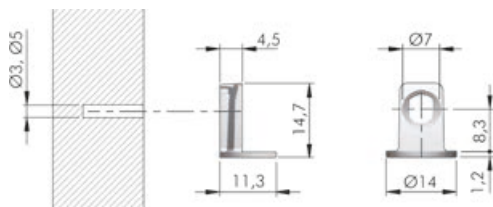
Nosač police Maori

Izvedba: dvodijelno
Ugradnja: pričvršćivanje vijcima
Materijal: lijevani cink



Br.art	Svrđlo \varnothing mm	Površinska obrada	PJ	JM	Cijena BAM	za
103 340 452 •	3	poniklano		kom	26,60	100 kom

Grupa proizvoda 300 F53



Usadni dio Maori

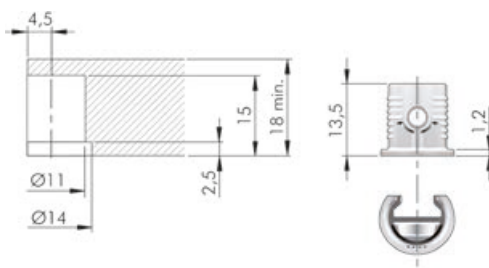
- odgovara za nosač police Maori

Izvedba: dvodijelno
Ugradnja: pričvršćivanje vijcima
Materijal: plastika



Br.art	Svrđlo \varnothing mm	Površinska obrada	PJ	JM	Cijena BAM	za
103 340 451 •	3	sivo		kom	16,20	100 kom

Grupa proizvoda 300 F53



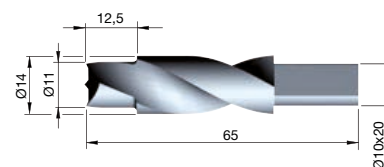
Svrđlo Maori

- odgovarajuće svrdlo za postavljanje i upuštanje nosača police Maori

Duljina: 65 mm
Materijal: HSS

Br.art	Svrđlo \varnothing mm	PJ	JM	Cijena BAM	za
103 340 454 •	11/14		kom	451,00	1 kom

Grupa proizvoda 300 F53

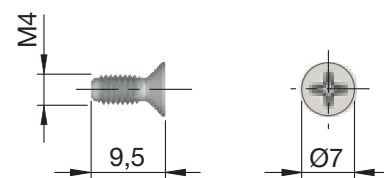


Vijak za nosač police Maori

Duljina: 9,5 mm
 \varnothing : 4 mm
Materijal: čelik

Br.art	Površinska obrada	PJ	JM	Cijena BAM	za
103 340 453 •	poniklano		kom	2,64	100 kom

Grupa proizvoda 300 F53



Nosač police PK2

- može se primjenjivati kao jednostruki nosač police ili s dodatnim podešavanjem (usadni dio)

Napomena:

Element koji se pričvršćuje bušenjem PK2 se naručuje zasebno.

Izvedba: dvodijelno
 Materijal: zamak
 Površinska obrada: poniklano



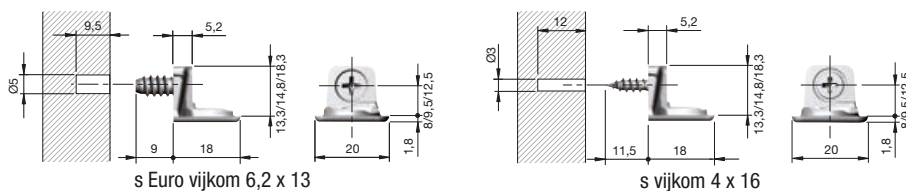
s Euro vijkom 6,2 x 13

s vijkom 4 x 16



Br.art	Primjena	Svrdo ø mm	Ugradnja	PJ	JM	Cijena BAM	za
103 340 200	debljina police 16 mm	3	s montiranim vijkom 4 x 16 mm	100	kom	47,10	100 kom
103 340 201	debljina police 16 mm	5	s montiranim Euro vijkom 6,2 x 13 mm	100	kom	47,85	100 kom
103 398 465	debljina police 18/19 mm	5	s montiranim Euro vijkom 6,2 x 13 mm	100	kom	42,55	100 kom
103 398 452	debljina police 25 mm	3	s montiranim vijkom 4 x 16 mm	100	kom	48,55	100 kom
103 398 471	debljina police 25 mm	5	s montiranim Euro vijkom 6,2 x 13 mm	100	kom	46,40	100 kom

Grupa proizvoda 300 F53



Usadni dio PK2

- odgovara za nosač polica PK2

Napomena:

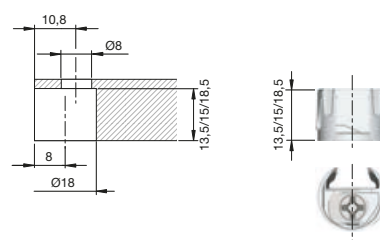
Nosač polica PK2 se naručuje zasebno.

Izvedba: blokiranje
 Ugradnja: s ekscentrom
 Materijal: plastika



Br.art	Primjena	Svrdo ø mm	Površinska obrada	PJ	JM	Cijena BAM	za
103 340 202	debljina police 16 mm	18	siva	100	kom	35,45	100 kom
103 398 466	debljina police 18/19 mm	18	sivo	100	kom	36,30	100 kom
103 398 453	debljina police 25 mm	18	sivo	100	kom	37,70	100 kom

Grupa proizvoda 300 F53





Nosač police PK2 PRO

- Može se primjenjivati kao jednostruki nosač police ili s dodatnim aretiranjem (element koji se pričvršćuje bušenjem).

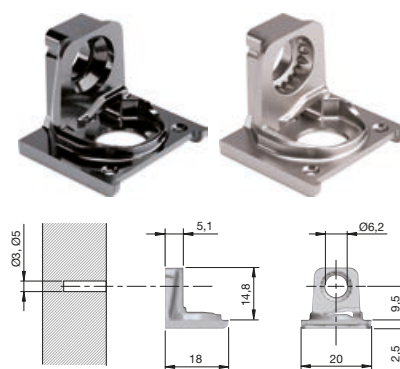
Napomena:

Dio za upuštanje i pokrivna kapica PK2 PRO se posebno naručuju.

Primjena: debljina police 18/19 mm
 Ugradnja: pričvršćivanje vijcima
 Materijal: zamak

Br.art	Tvornički broj	Površinska obrada	PJ	JM	Cijena BAM	za
103 340 832 •	11413030YA	poniklano	100	kom	42,65	100 kom
103 340 833 •	11413030YQ	poniklano/crno	100	kom	62,90	100 kom

Grupa proizvoda 300 F53



Dio za upuštanje PK2 PRO

- odgovara za nosač polica PK2 PRO

Napomena:

Potrebni nosač police PK2 PRO se posebno naručuje.

Izvedba: s kočnicom
 Primjena: debljina police 18/19 mm
 Ugradnja: s ekscentrom
 Materijal: plastika
 Površinska obrada: svijetlosivo

Br.art	Tvornički broj	Svrdlo \varnothing mm	PJ	JM	Cijena BAM	za
103 340 831 •	11411520IJ	18	100	kom	44,35	100 kom

Grupa proizvoda 300 F53



Pokrivna kapica PK2 PRO

- odgovara za nosač polica PK2 PRO.

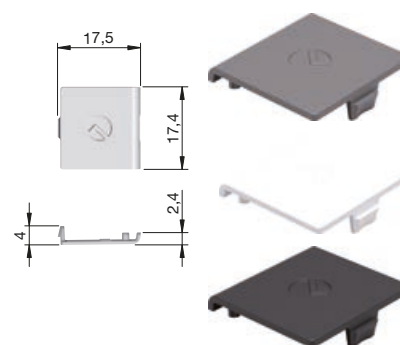
Napomena:

Potrebni nosač police PK2 PRO se posebno naručuje.

Materijal: plastika

Br.art	Ugradnja	Površinska obrada	PJ	JM	Cijena BAM	za
103 340 834 •	za naticanje	siva	100	kom	7,65	100 kom
103 340 835 •	za naticanje.	antracit	100	kom	7,65	100 kom
103 340 836 •	za naticanje.	bijel	100	kom	7,65	100 kom

Grupa proizvoda 300 F53





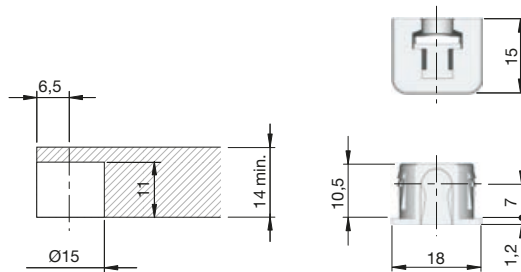
Nosač police FLIPPER

Izvedba: vidljive rupe
 Primjena: police debljine min. 14 mm
 Ugradnja: za pričvršćivanje vijcima
 Materijal: plastika



Br.art	Svrđlo \varnothing mm	Površinska obrada	PJ	JM	Cijena BAM	za
103 398 447 •	15	srebrnosiva	100	kom	8,78	100 kom

Grupa proizvoda 300 F53



Nosač police FLIPPER s euro navojem

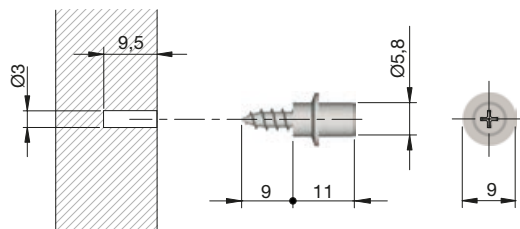
- odgovara za nosač polica FLIPPER

Materijal: čelik



Br.art	Svrđlo \varnothing mm	Površinska obrada	PJ	JM	Cijena BAM	za
103 398 470 •	3	pocinčano	100	kom	9,06	100 kom

Grupa proizvoda 300 F53

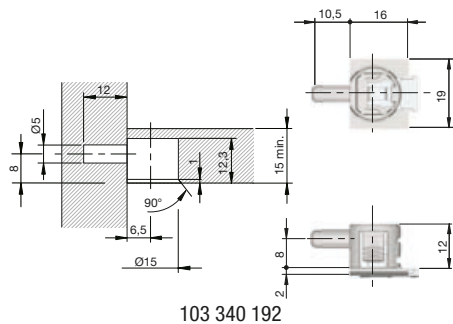


Utisni nosač police Unico

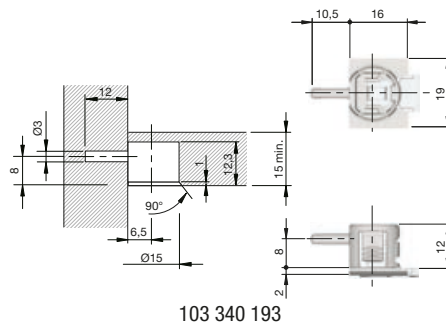
Izvedba: blokiranje
 Primjena: police debljine min. 15 mm
 Ugradnja: utiskivanje
 Materijal: cink lijevani/plastika

Br.art	Svrđlo ø mm	Površinska obrada	PJ	JM	Cijena BAM	za
103 340 192 •	3	poniklano/svijetlosivo	100	kom	68,50	100 kom
103 340 193 •	5	poniklano/svijetlosivo	100	kom	69,20	100 kom

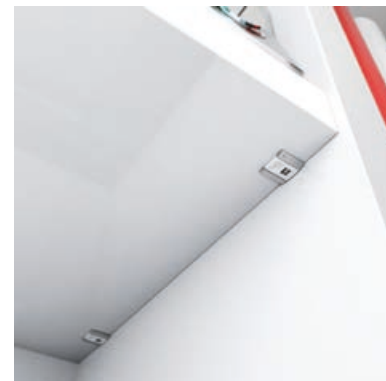
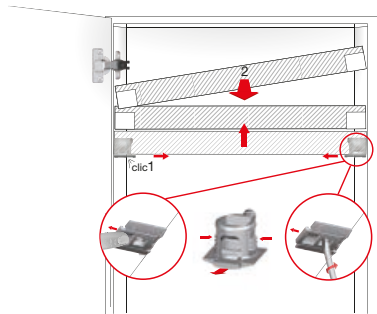
Grupa proizvoda 300 F53



103 340 192



103 340 193

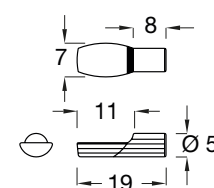


Utisni nosač police oblik žlice

Izvedba: s ravnom prihvatnom površinom
 Ugradnja: pričvršćivanje utiskivanjem
 Materijal: čelik

Br.art	Svrđlo ø mm	Površinska obrada	PJ	JM	Cijena BAM	za
103 340 055	5	poniklano	100	kom	5,63	100 kom
103 341 055 •	5	poniklano	1000	kom	70,90	1000 kom

Grupa proizvoda 300 F53

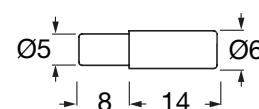


Utisni nosač police Maxi

Izvedba: s prstenom
 Ugradnja: pričvršćivanje utiskivanjem
 Materijal: čelik

Br.art	Svrđlo ø mm	Površinska obrada	PJ	JM	Cijena BAM	za
103 340 140 •	5	poniklano	100	kom	6,70	100 kom
103 341 140 •	5	poniklano	1000	kom	67,00	1000 kom

Grupa proizvoda 300 F53



Utisni nosač police Kintai

- elegantan minimalistički dizajn
- 3 boje
- jednostavno i brz pozicioniranje zahvaljujući trnu 5 mm sa oprugom
- minimalna debljina police 16 mm

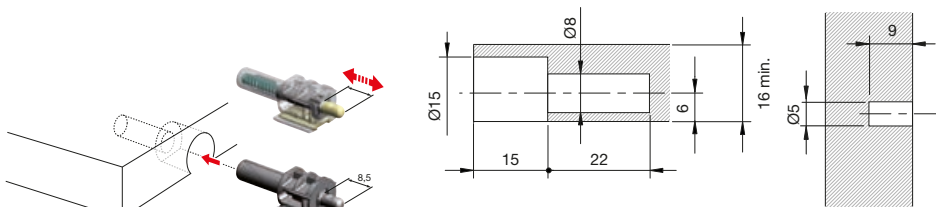
Izvedba: s blokadom
 Nosivost / dno: 70 kg
 Ugradnja: pričvršćivanje utiskivanjem
 Materijal: čelik/plastika



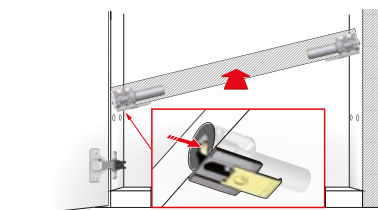
Br.art	Svrđlo ø mm	Površinska obrada	PJ	JM	Cijena BAM	za
103 340 013 •	5	poniklano/antracit	4	kom	69,80	100 kom
103 340 014 •	5	poniklano/sivo	4	kom	69,80	100 kom
103 340 018 •	5	poniklano/bijelo	4	kom	69,80	100 kom

Grupa proizvoda 300 F53

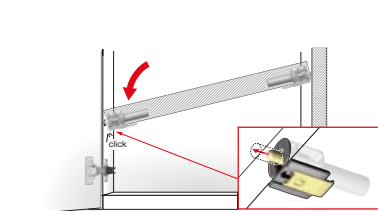
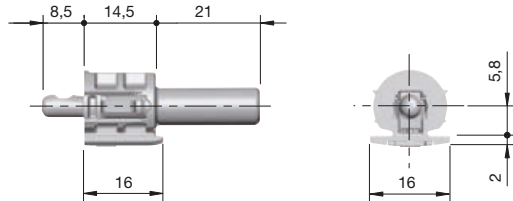
Pribor						
Br.art	Opis	PJ	JM	Cijena BAM	za	
103 340 134 •	HSS svrdlo za nosač police Kintai	1	kom	^ 355,00	1 kom	



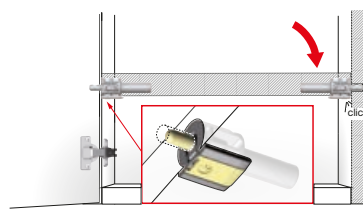
Montaža - 1. korak



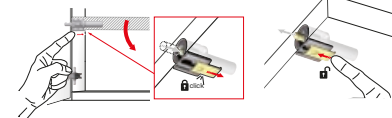
Montaža - 2. korak



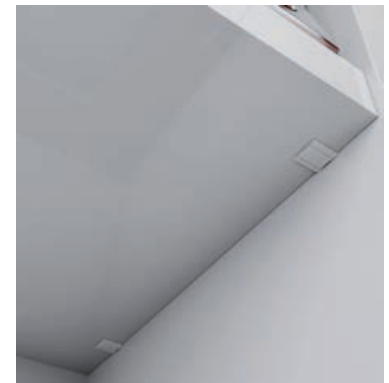
Montaža - 3. korak



Montaža - 4. korak



Montaža - 5. korak



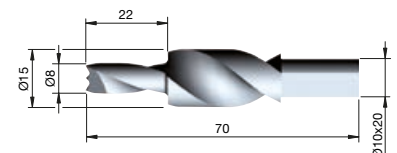
Svrđlo za nosač police Kintai

- za točno bušenje za nosač polica Kintai

Prihvat: cilindrični
 Prihvat ø: 10 mm

Br.art	JM	Cijena BAM	za
103 340 134 •	kom	^ 355,00	1 kom

Grupa proizvoda FNT



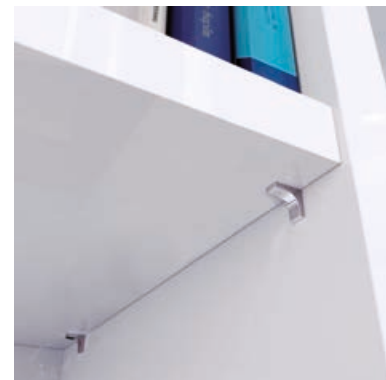
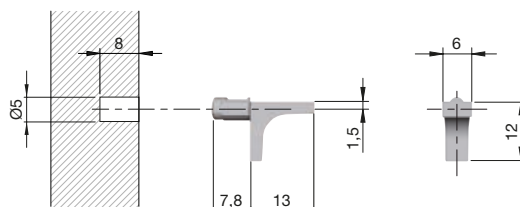
Utični nosač police K-LINE – 1 klin

- klin za fiksiranje \varnothing 5 mm

Materijal: zamak

Br.art	Svrđlo \varnothing mm	Ugradnja	Površinska obrada	PJ	JM	Cijena BAM	za
103 340 112 •	5	utiskivanje	poniklano	1000	kom	15,45	100 kom
103 340 447 •	5	utiskivanje	poniklano/crno	1000	kom	23,20	100 kom

Grupa proizvoda 300 F53



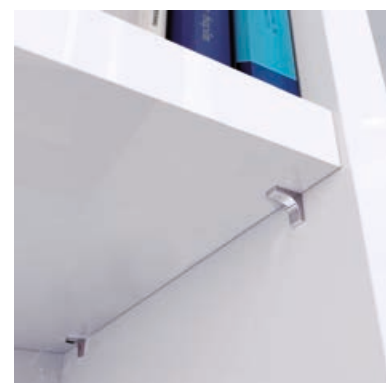
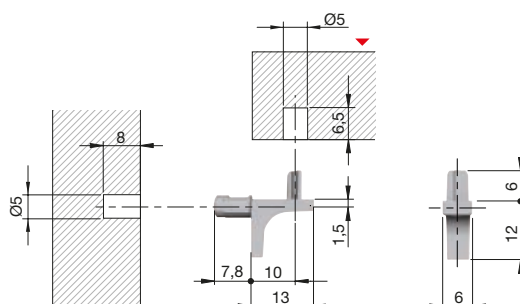
Utični nosač police K-LINE – 2 klina

- klin za fiksiranje \varnothing 5 mm

Materijal: zamak

Br.art	Svrđlo \varnothing mm	Ugradnja	Površinska obrada	PJ	JM	Cijena BAM	za
103 340 113 •	5	utiskivanje	poniklano	100	kom	15,85	100 kom
103 340 446 •	5	utiskivanje	poniklano/crno	100	kom	25,10	100 kom

Grupa proizvoda 300 F53

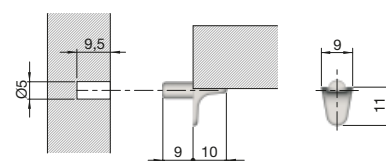


Utisni nosač police Winkel 1

Izvedba: s nastavkom
Ugradnja: utiskivanje
Materijal: cink

Br.art	Svrđlo \varnothing mm	Površinska obrada	PJ	JM	Cijena BAM	za
103 340 111	5	poniklano	100	kom	13,70	100 kom
103 341 111 •	5	poniklano	1000	kom	169,00	1000 kom

Grupa proizvoda 300 F53



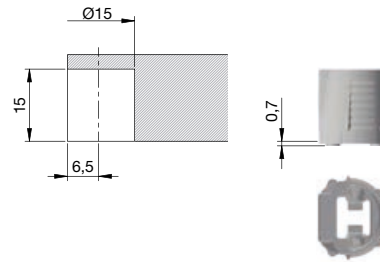


Dio za upuštanje Kalipso

Debljina police: 18/19 mm
 Dubina bušenja: 15 mm
 Materijal: plastika

Br.art	Tvornički broj	Svrđlo ø mm	Površinska obrada	JM	Cijena BAM	za
103 342 058 •	13014000J	15	svijetlosivo	kom	33,40	100 kom

Grupa proizvoda 300 F53

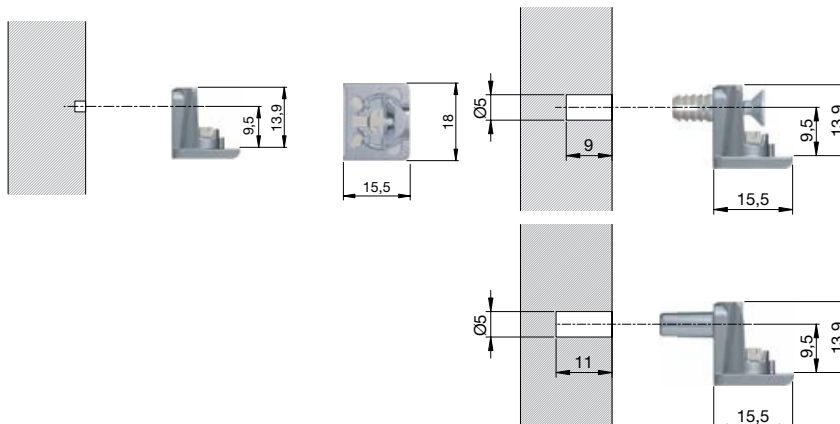


Nosač police Kalipso

Debljina police: 18/19 mm
 Materijal: zamak

Br.art	Izvedba	Svrđlo ø mm	Površinska obrada	JM	Cijena BAM	za
103 342 059 •	za pričvršćivanje vijcima	2.5	poniklano	kom	74,40	100 kom
103 342 072 •	za pričvršćivanje vijcima	2.5	poniklano/crno	kom	89,80	100 kom
103 342 073 •	pričvršćivanje utiskivanjem	5	poniklano	kom	80,40	100 kom
103 342 074 •	pričvršćivanje utiskivanjem	5	poniklano/crno	kom	102,00	100 kom
103 342 090 •	razuporna tipla za srednji zid	5	poniklano	kom	0,96	1 kom
103 342 091 •	razuporna tipla za srednji zid	5	poniklano/crno	kom	1,13	1 kom

Grupa proizvoda 300 F53



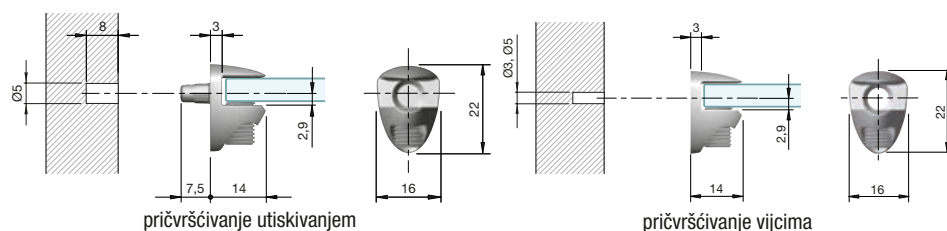
Nosač staklene police Cobra

Marka: Italiana Ferramenta
 Izvedba: sa sigurnosnim vijkom
 Materijal: lijevani cink
 Površinska obrada: poniklano



Br.art	Ugradnja	Svrdo \varnothing mm	Debljina stakla mm	PJ	JM	Cijena BAM	za
103 340 180	pričvršćivanje utiskivanjem	5	5-6	100	kom	77,30	100 kom
103 340 181	pričvršćivanje vijcima		5-6	100	kom	66,10	100 kom

Grupa proizvoda 300 F53

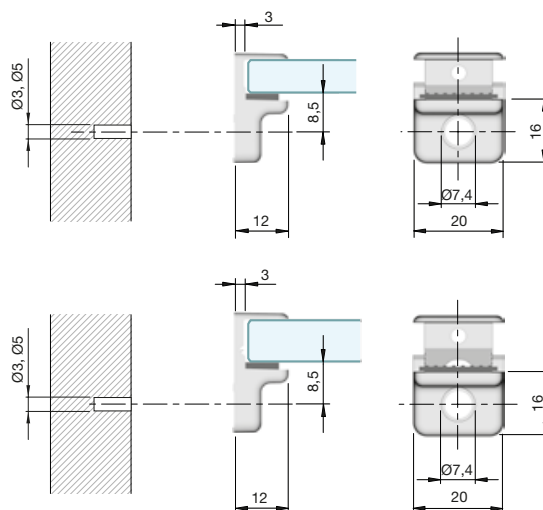


Nosač staklene police Pull

Izvedba: s držačem i gumenom podlogom
 Materijal: čelik
 Površinska obrada: poniklano

Br.art	Ugradnja	Debljina stakla mm	PJ	JM	Cijena BAM	za
103 340 170	pričvršćivanje vijcima	5-8	100	kom	102,00	100 kom
103 340 171	pričvršćivanje vijcima	10-15	100	kom	108,00	100 kom

Grupa proizvoda 300 F53



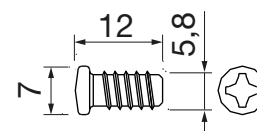
Pričvrzni vijak

- odgovarajući vijak za Pull nosač

Materijal: čelik
 Površinska obrada: poniklano

Br.art	Izvedba	PJ	JM	Cijena BAM	za
103 340 172	Euro vijak 6 x 10,5 mm	1000	kom	3,83	100 kom

Grupa proizvoda 300 F53



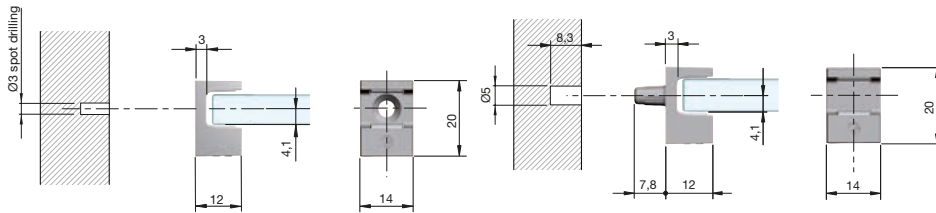
Nosač staklene police KRISTAL

- odgovarajući vijak za pričvršćivanje je vijak za drvo $\varnothing 3,5 \times 12$ mm
- staklena policica se pričvršćuje pomoću steznog vijka na donjoj strani nosača

Izvedba: s prozirnog gumenom presvlakom
 Materijal: zamak
 Površinska obrada: poniklano

Br.art	Svrdlo \varnothing mm	Debljina stakla mm	Ugradnja	PJ	JM	Cijena BAM	za
103 340 031 •		8	vijcima	100	kom	125,50	100 kom
103 340 034 •	5	8	utiskivanje	100	kom	132,00	100 kom

Grupa proizvoda 300 F53



Nosač staklene police KUBIC

- odgovarajući vijak za pričvršćivanje $\varnothing 3,5 \times 16$ mm

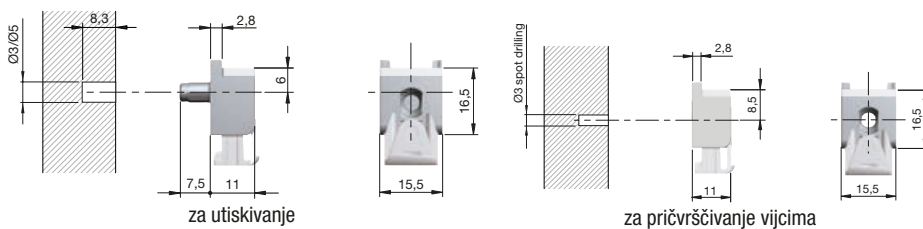
Napomena:

Odgovarajući gornji dio se naručuje zasebno.

Marka: Italiana Ferramenta
 Izvedba: demontaža staklene police bez alata
 Materijal: zamak

Br.art	Svrdlo \varnothing mm	Debljina stakla mm	Ugradnja	Površinska obrada	PJ	JM	Cijena BAM	za
103 340 036 •	3	4-8	utiskivanje	poniklano	100	kom	123,50	100 kom
103 340 037 •	5	4-8	utiskivanje	poniklano	100	kom	132,00	100 kom
103 340 038 •		4-8	vijcima	poniklano	100	kom	129,50	100 kom
103 340 443 •		4-8	vijcima	poniklano/crno	100	kom	148,00	100 kom

Grupa proizvoda 300 F53



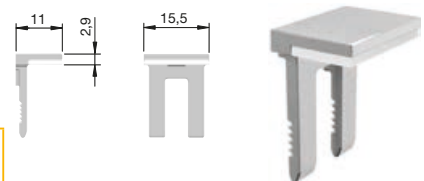
Gornji dio za nosač staklene police KUBIC

- odgovara za nosač staklene police KUBIC

Marka: Italiana Ferramenta
 Materijal: zamak

Br.art	Izvedba	Površinska obrada	PJ	JM	Cijena BAM	za
103 340 039 •	s prozirnog gumenom presvlakom	poniklano	100	kom	54,10	100 kom
103 340 444 •	s prozirnog gumenom presvlakom	poniklano/crno	100	kom	62,70	100 kom

Grupa proizvoda 300 F53



Nosač staklene police GRACE

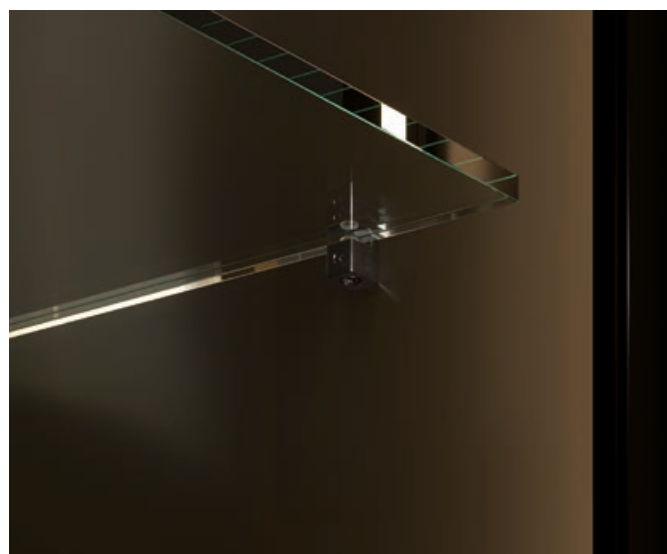
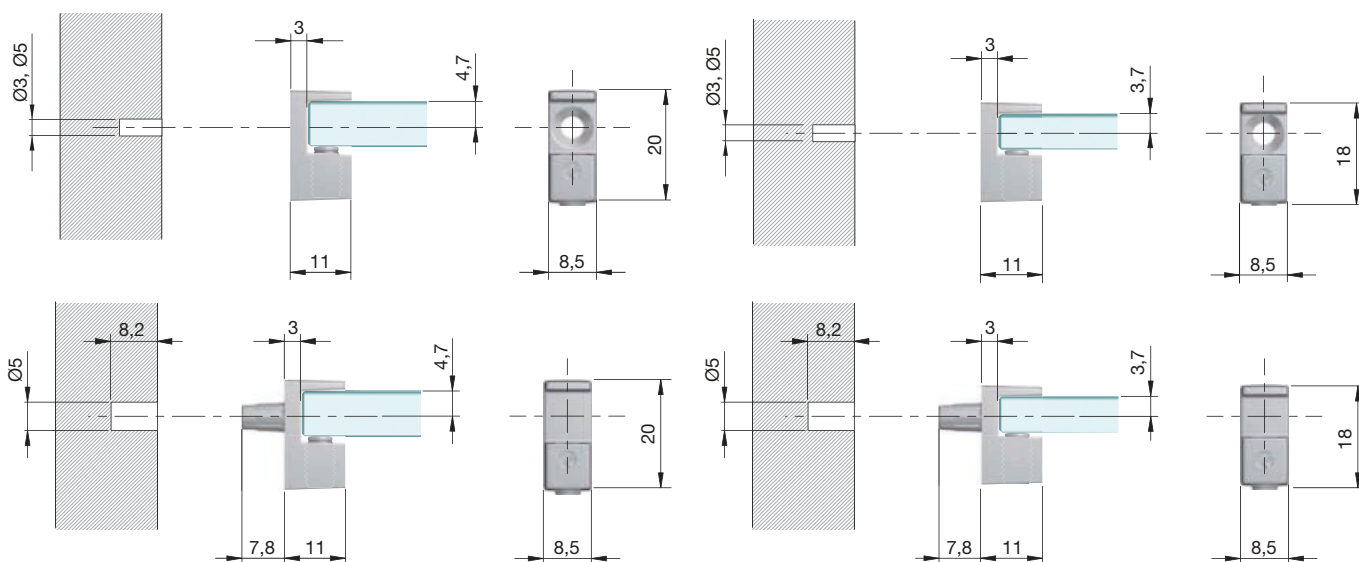
Izvedba:
Materijal:

sa steznim vijkom
zamak

Br.art	Svrđlo \varnothing mm	Debl- jina stakla mm	Ugradnja	Površinska obrada	JM	Cijena BAM	za
103 342 048 •	5	5 - 6	utiskivanje	poniklano	kom	133,50	100 kom
103 342 049 •	5	5 - 6	utiskivanje	poniklano/crno	kom	144,50	100 kom
103 342 050 •	5	6 - 8	utiskivanje	poniklano	kom	138,00	100 kom
103 342 077 •	5	6 - 8	utiskivanje	poniklano/crno	kom	144,50	100 kom
103 342 076 •	3/5	5 - 6	vijcima	poniklano	kom	129,50	100 kom
103 342 038 •	3/5	8	vijcima	poniklano	kom	133,00	100 kom
103 342 037 •	3/5	5 - 6	vijcima	poniklano/crno	kom	134,00	100 kom
103 342 039 •	3/5	8	vijcima	poniklano/crno	kom	141,00	100 kom



Grupa proizvoda 300 F53

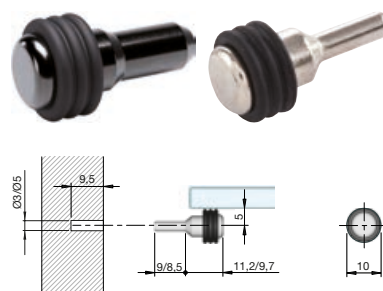


Nosač staklene police Petra

Izvedba: s gumenim prstenom
Ugradnja: pričvršćivanje utiskivanjem
Materijal: čelik

Br.art	Tvornički broj	Svrdlo ø mm	Površinska obrada	PJ	JM	Cijena BAM	za
103 340 132 •		3	poniklano	100	kom	20,80	100 kom
103 340 133		5	poniklano	100	kom	15,85	100 kom
103 340 448 •	16001010YQ	3	poniklano/crno	100	kom	39,90	100 kom
103 340 449 •	16001020YQ	5	poniklano/crno	100	kom	40,20	100 kom

Grupa proizvoda 300 F53

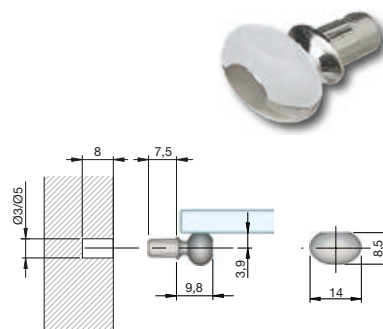


Nosač staklene police Dream

Izvedba: s gumenom podlogom
Ugradnja: pričvršćivanje utiskivanjem
Materijal: čelik

Br.art	Svrdlo ø mm	Površinska obrada	PJ	JM	Cijena BAM	za
103 340 174 •	3	poniklano	100	kom	33,60	100 kom
103 340 175 •	5	poniklano	100	kom	33,60	100 kom

Grupa proizvoda 300 F53



Nosač staklene police Atak

Napomena:
Gumena podloga se naručuje zasebno.

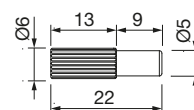
Izvedba: 2-dijelno
Ugradnja: pričvršćivanje utiskivanjem
Materijal: čelik

Br.art	Svrdlo ø mm	Površinska obrada	PJ	JM	Cijena BAM	za
103 340 177 •	5	poniklano	100	kom	8,72	100 kom

Grupa proizvoda 300 F53



Simbolična slika



Gumena podloga za nosač staklene police Atak

- odgovara za nosač staklene police Atak

Napomena:
Nosač staklene police se naručuje zasebno.

Materijal: guma

Br.art	Površinska obrada	PJ	JM	Cijena BAM	za
103 340 178 •	prozirno	100	kom	12,40	100 kom

Grupa proizvoda 300 F53

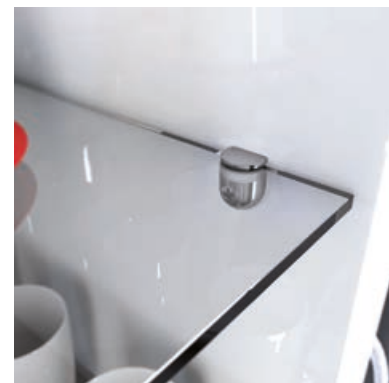
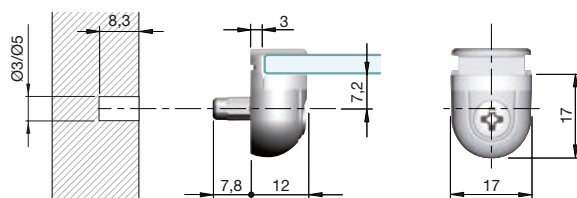


Nosač staklene police Peki

Izvedba: bez alata
 Ugradnja: pričvršćivanje utiskivanjem
 Materijal: zamak

Br.art	Svrđlo \varnothing mm	Debljina stakla mm	Površinska obrada	PJ	JM	Cijena BAM	za
103 340 190 •	3	4-10	poniklano	100	kom	163,50	100 kom
103 340 191 •	5	4-10	poniklano	100	kom	163,50	100 kom

Grupa proizvoda 300 F53

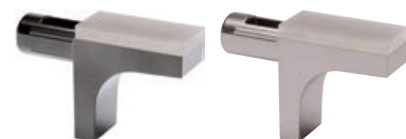
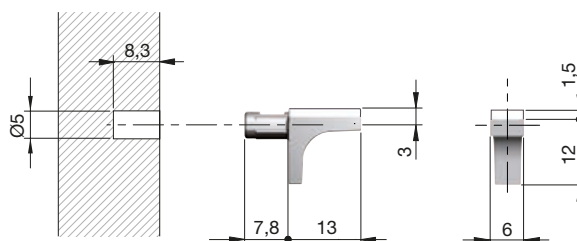


Nosač staklene police K-LINE

Izvedba: s prozirnim plastičnom podlogom s protukliznim ojačanjem
 Ugradnja: pričvršćivanje utiskivanjem
 Materijal: zamak

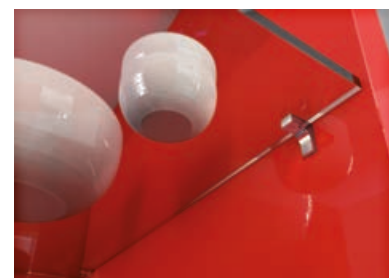
Br.art	Tvornički broj	Svrđlo \varnothing mm	Površinska obrada	PJ	JM	Cijena BAM	za
103 340 114 •		5	poniklano	100	kom	42,60	100 kom
103 340 445 •	10208030YQ	5	poniklano/crno	100	kom	51,30	100 kom

Grupa proizvoda 300 F53



103 340 445

103 340 114



Nosač police Triade Slim

Napomena:

Nakon podešavanja, obavezno zategnite vijak za podešavanje pomoću inbus ključa od 6 mm.

Nosivost vrijedi po paru i za maksimalnu dubinu police od 200 mm.

Opseg isporuke:

bez pričvrstnih vijaka.

Mogućnost podešavanja: bočno podešavanje (+2 mm) / podešavanje nagiba (-1° +5°) / podešavanje po visini (+- 1 mm)

Debljina police: od 18 mm

Svornjak \varnothing : 10 mm

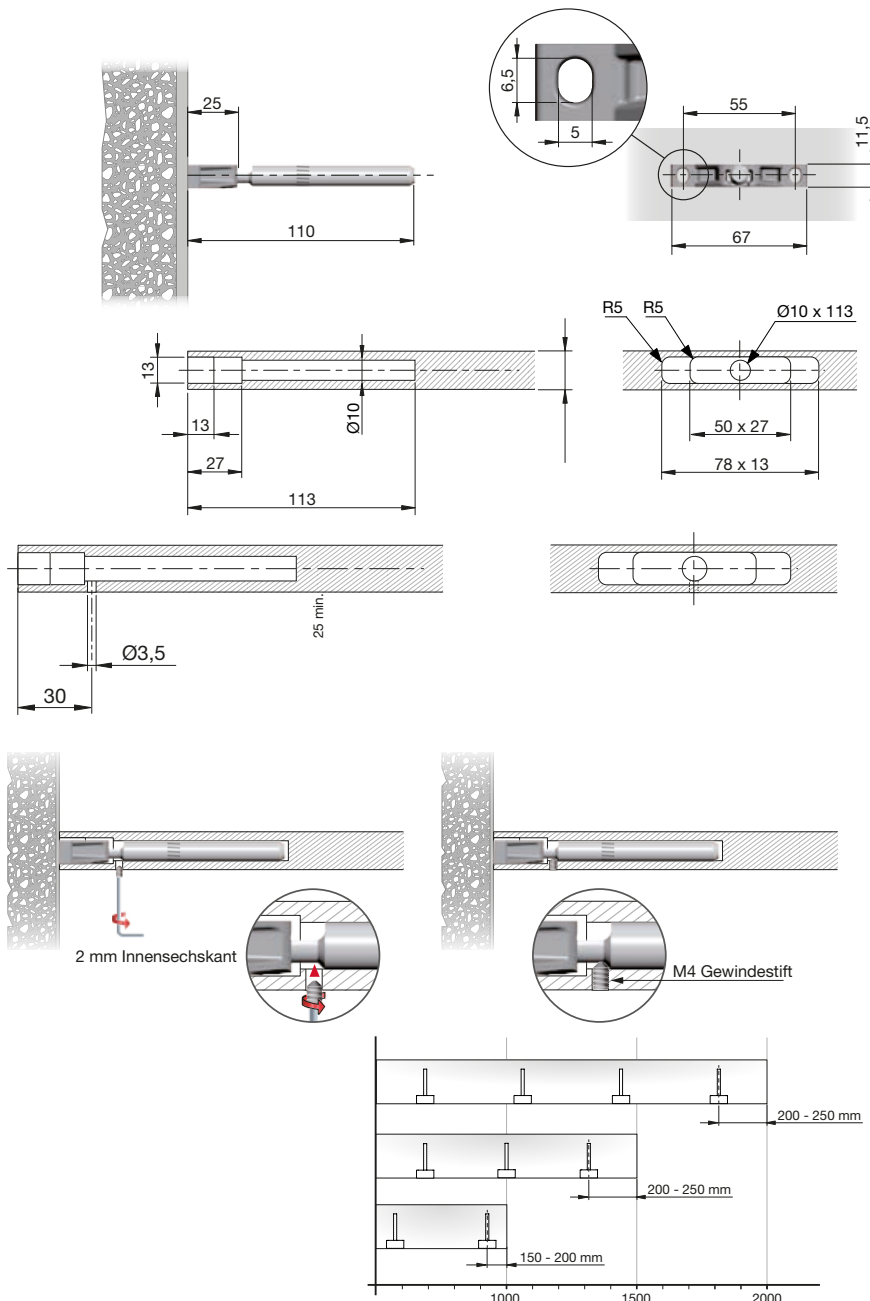
Nosivost: 15 kg

Materijal: zamak/čelik



Br.art	Tvornički broj	Dubina bušenja mm	JM	Cijena BAM	za
103 342 963 •	1622501000	113	kom	12,85	1 kom

Grupa proizvoda 300 F58



Nosač police Triade Pro Mini

Napomena:

Nakon podešavanja, obavezno zategnuti vijak za podešavanje.

Nosivost vrijedi po paru i za maksimalnu dubinu police od 250 mm.

Opseg isporuke:

bez pričvrstnih vijaka.

Mogućnost podešavanja:

bočno namještanje (+2,5 mm) / namještanje po visini (+/- 2 mm) / podešavanje nagiba (-1° +3°)

Debljina police:

od 25 mm

Svornjak \varnothing :

14 mm

Nosivost:

15 kg

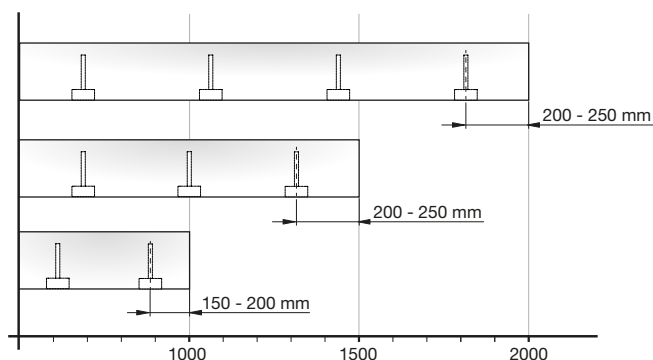
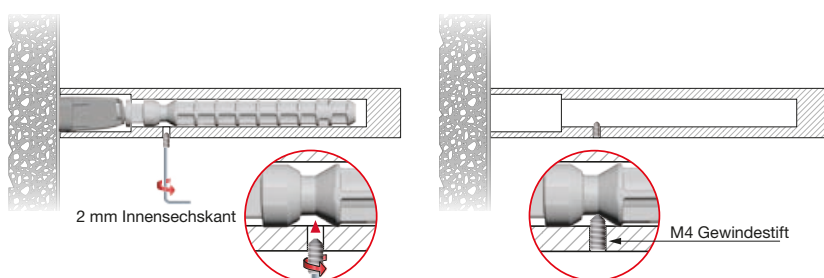
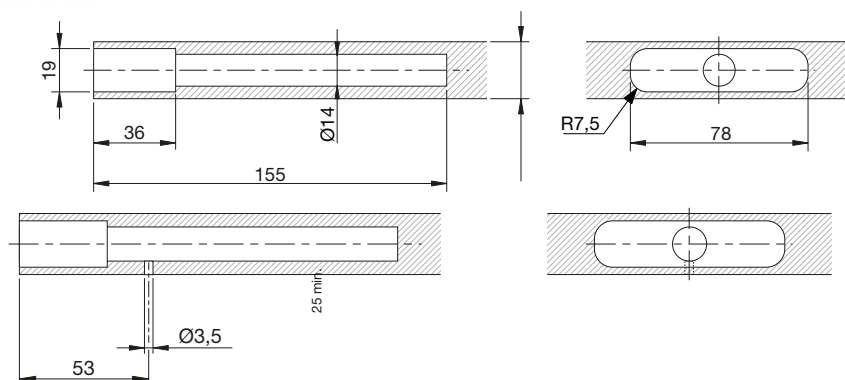
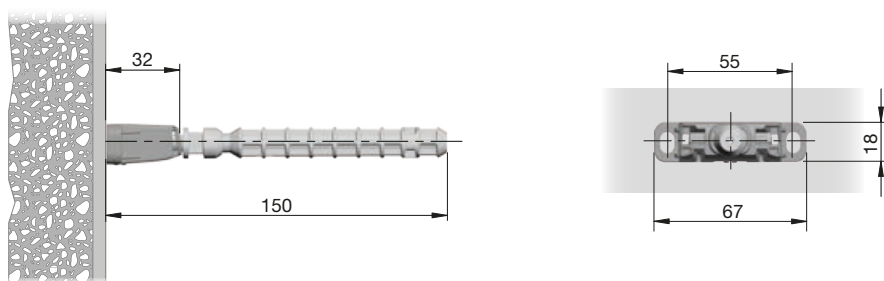
Materijal:

zamak/čelik



Br.art	Tvornički broj	Dubina bušenja mm	JM	Cijena BAM	za
103 342 965 •	1623001000	155	kom	13,35	1 kom

Grupa proizvoda 300 F58



Nosač police Triade Pro

Napomena:

Nakon podešavanja, obavezno zategnuti vijak za podešavanje.

Nosivost vrijedi po paru i za maksimalnu dubinu police od 300 mm.

Opseg isporuke:

bez pričvrstnih vijaka.

Mogućnost podešavanja:

bočno namještanje (+2,5 mm) / namještanje po visini (+- 2 mm) / podešavanje nagiba (-1° +4°)

Debljina police:

od 30 mm

Svornjak \varnothing :

14 mm

Nosivost:

30 kg

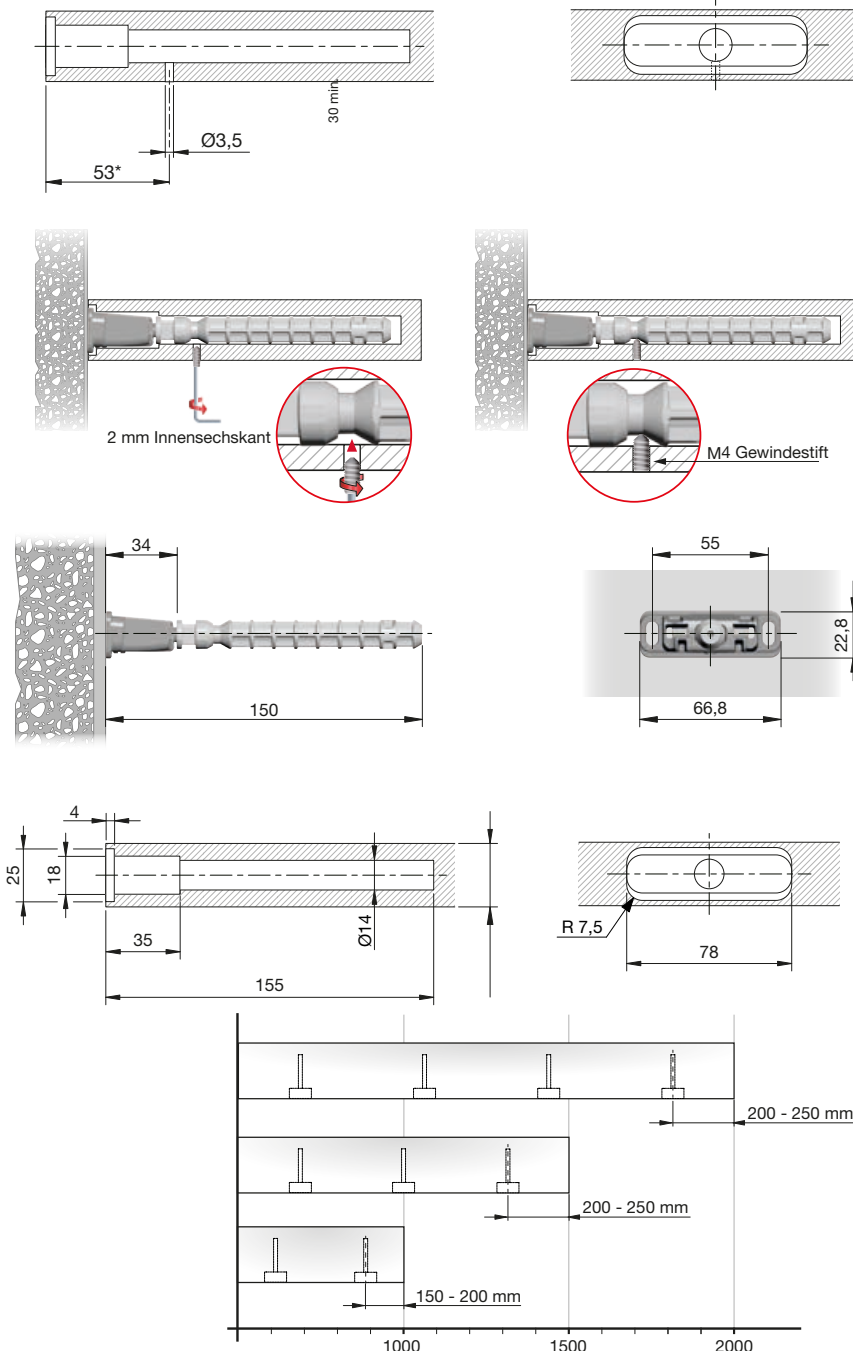
Materijal:

zamak/čelik



Br.art	Tvornički broj	Dubina bušenja mm	JM	Cijena BAM	za
103 342 966 •	1623002000	155	kom	13,70	1 kom

Grupa proizvoda 300 F58



Nosač police Triade Pro Maxi

Napomena:

Nakon podešavanja, obavezno zategnuti vijak za podešavanje.

Nosivost vrijedi po paru i za maksimalnu dubinu police od 400 mm.

Opseg isporuke:

bez pričvrstnih vijaka.

Mogućnost podešavanja:

bočno namještanje (+2,5 mm) / namještanje po visini (+/- 2 mm) / podešavanje nagiba (-1° +3°)

Debljina police:

od 40 mm

Svornjak ø:

14 mm

Nosivost:

40 kg

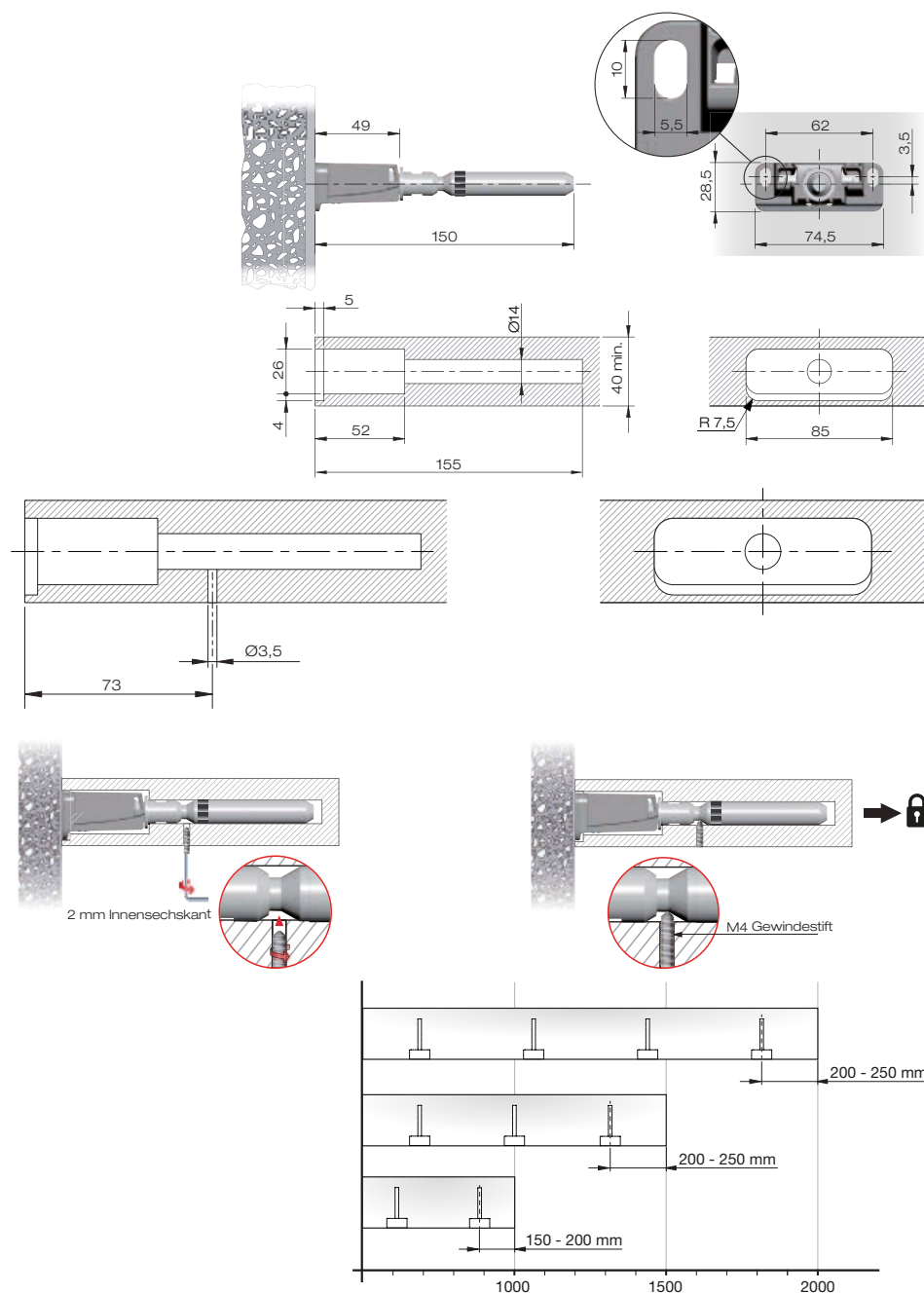
Materijal:

zamak/čelik



Br.art	Tvornički broj	Dubina bušenja mm	JM	Cijena BAM	za
103 342 967 •	1623003000	155	kom	20,05	1 kom

Grupa proizvoda 300 F58



Nosač police Triade ProXXL

Napomena:

Nakon podešavanja, obavezno zategnuti vijak za podešavanje.

Nosivost vrijedi po paru i za maksimalnu dubinu police od 400 mm.

Opseg isporuke:

bez pričvrstnih vijaka.

Mogućnost podešavanja:

bočno namještanje (+2,5 mm) / namještanje po visini (+/- 2 mm) / podešavanje nagiba (-1° +3°)

Debljina police:

od 40 mm

Švornjak \varnothing :

16 mm

Nosivost:

40 kg

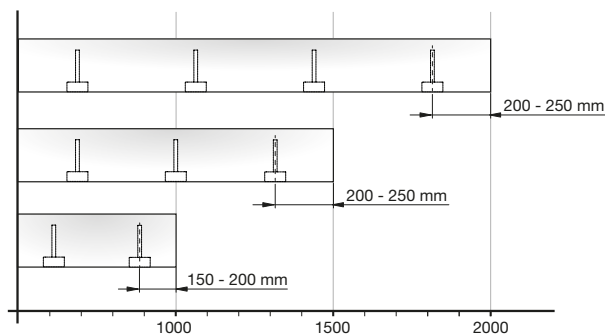
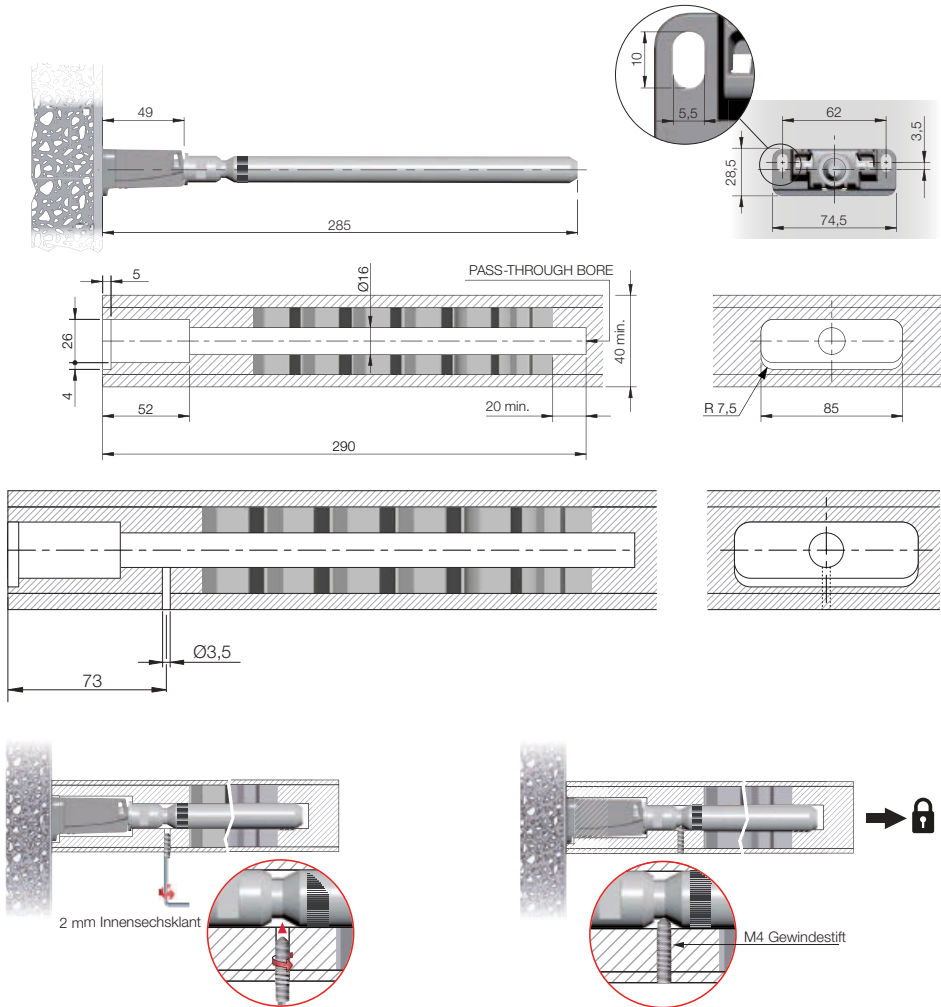
Materijal:

zamak/čelik



Br.art	Tvornički broj	Dubina bušenja mm	JM	Cijena BAM	za
103 342 968 •	1623004000	290	kom	26,25	1 kom

Grupa proizvoda 300 F58



Nosivi profil Triade i Triade Mini

Nosivi profil je optimalno rješenje za postavljanje nosača polica iz serije TRIADE na zidove od gipsanih ploča s drvenom podkonstrukcijom. Nosivi profil, također donosi prednosti u obradi i montaži pri montaži na zidove od opeke ili betona.

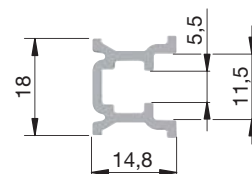
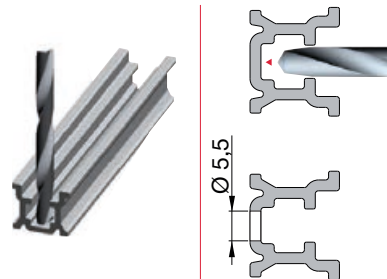
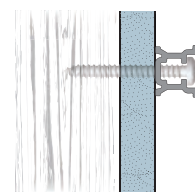
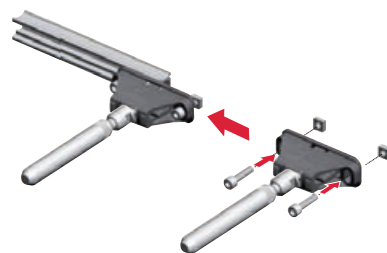
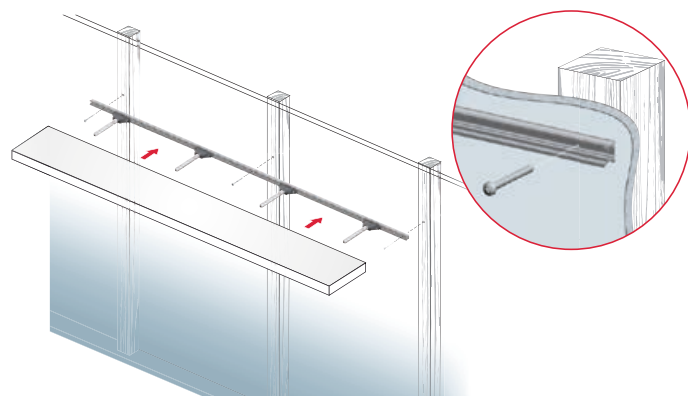
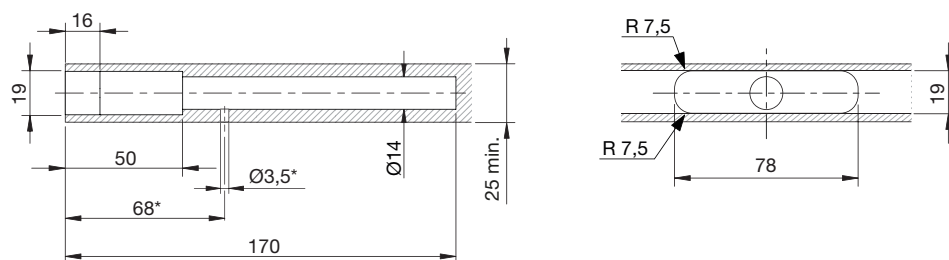
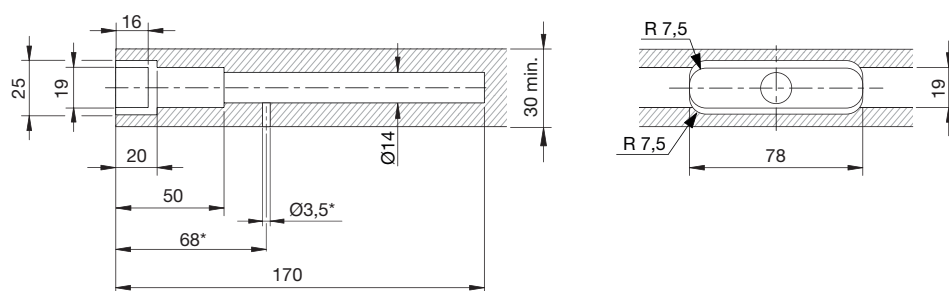
Napomena:

Za montažu nosača polica na nosivi profil potrebni su Triade pričvrtni vijci.

Visina:	18 mm
Dubina:	14,8 mm
Materijal:	aluminij
Primjena:	Triade i Triade Mini

Br.art	Usluga	Duljina mm	PJ	JM	Cijena BAM	za
103 342 791 •	rezanje nije moguće	2400	24	kom	33,55	1 kom
103 342 793 •	rezanje na mjeru uz nadoplatu	4800	4800	mm	14,15	1000 mm

Grupa proizvoda 300 F58



Nosivi profil Triade XXL

Nosivi profil je optimalno rješenje za postavljanje nosača polica iz serije TRIADE na zidove od gipsanih ploča s drvenom podkonstrukcijom. Nosivi profil, također donosi prednosti u obradi i montaži pri montaži na zidove od opeke ili betona.

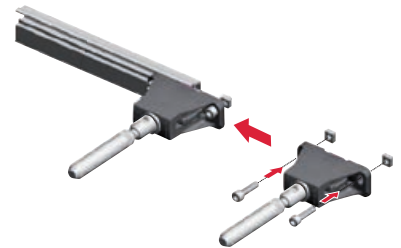
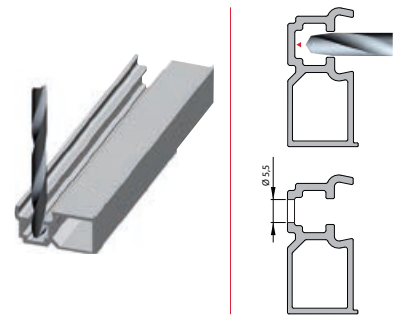
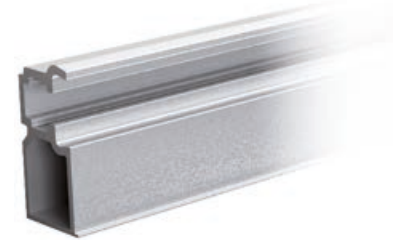
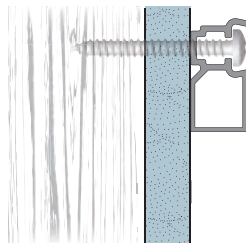
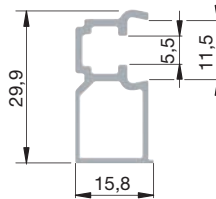
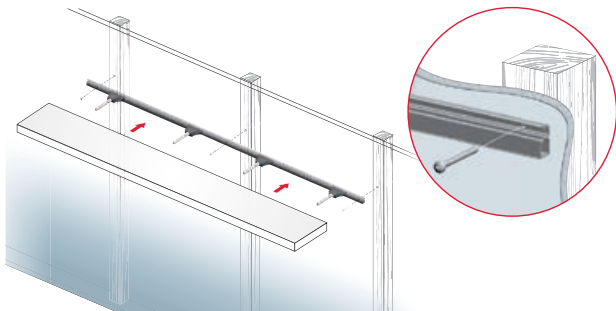
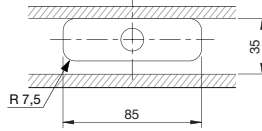
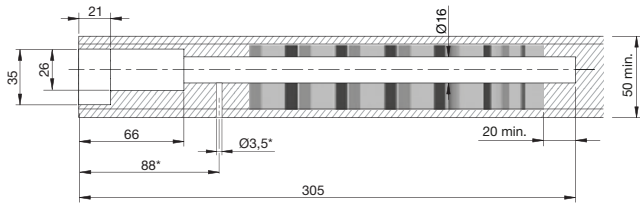
Napomena:

Za montažu nosača polica na nosivi profil potrebni su Triade pričvrtni vijci.

Visina: 29,9 mm
 Dubina: 15,8 mm
 Materijal: aluminij
 Primjena: Triade XXL

Br.art	Usluga	Duljina mm	PJ	JM	Cijena BAM	za
103 342 792	rezanje nije moguće	2400	12	kom	42,10	1 kom
103 342 794	rezanje na mjeru uz nadoplatu	4800	4800	mm	19,00	1000 mm

Grupa proizvoda 300 F58



Pričvrtni vijci za nosivi profil Triade

Set vijaka za pričvršćivanje Triade nosača police na nosivi profil.

Napomena:

Po nosaču police potrebna 2 vijka i 2 matice.

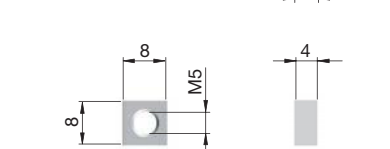
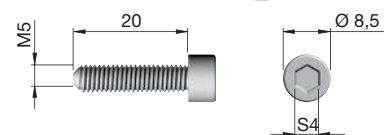
Opseg isporuke:

4 vijka
 4 matice

Navoj: M5
 Pogon: unutarnji šesterokut S4
 Oblik glave: cilindrična glava

Br.art	Tvornički broj	Materijal	Površinska obrada	JM	Cijena BAM	za
103 342 795	C010001328	čelik	pocinčano	GT	3,21	1 GT

Grupa proizvoda 300 F58



Pričvrсна pločica za nosač police Triade Slim

- odgovara za nosač police Triade Slim

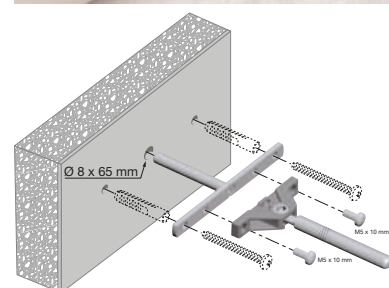
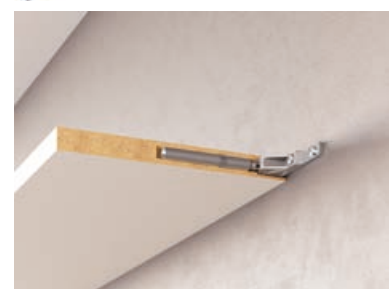
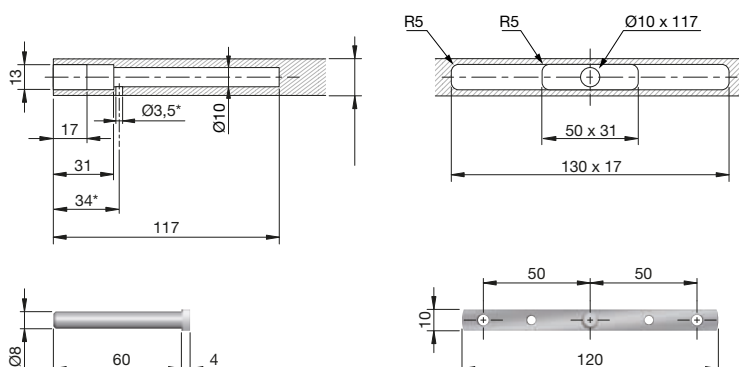
Napomena:

odgovarajući pričvršni vijci M5x10 LIKO

Svornjak \varnothing : 8 mm
 Materijal: čelik
 Površinska obrada: pocinčano

Br.art	Tvornički broj	Dubina bušenja mm	JM	Cijena BAM	za
103 342 964 •	16225400ZN	65	kom	10,65	1 kom

Grupa proizvoda 300 F58



Pričvrсна pločica za nosač police Triade Mini

- odgovara za nosač police Triade Mini

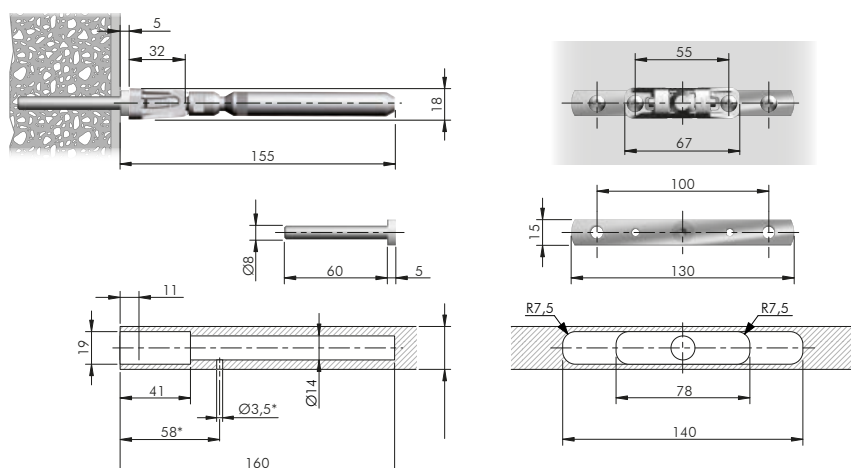
Napomena:

Odgovarajući pričvršni vijci M5 x 12 LIKO.

Svornjak \varnothing : 8 mm
 Materijal: čelik
 Površinska obrada: pocinčano

Br.art	Tvornički broj	Dubina bušenja mm	PJ	JM	Cijena BAM	za
103 342 421 •	16215040ZN	60	100	kom	8,21	1 kom

Grupa proizvoda 300 F58



Pričvrсна pločica za nosač police Triade

- odgovara za nosač police Triade

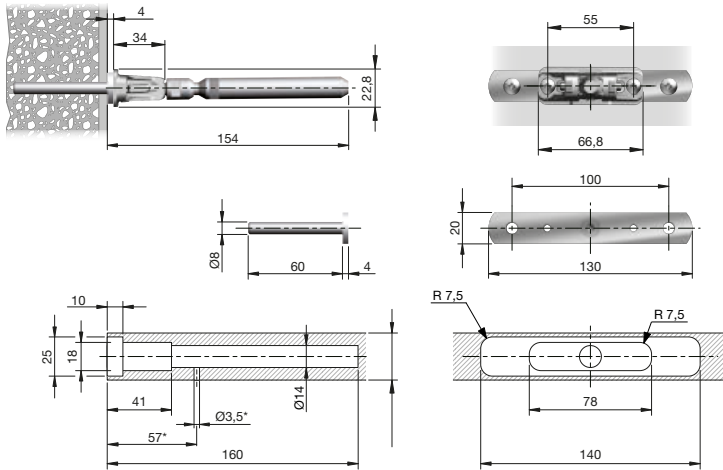
Napomena:

Odgovarajući pričvršni vijci M5 x 12 LIKO.

Svornjak \varnothing : 8 mm
 Materijal: čelik
 Površinska obrada: pocinčano

Br.art	Tvornički broj	Dubina bušenja mm	PJ	JM	Cijena BAM	za
103 342 459 •	16215020ZN	60	100	kom	8,21	1 kom

Grupa proizvoda 300 F58



Pričvrсна pločica za nosač police Triade XXL

- odgovara za nosač police Triade XXL

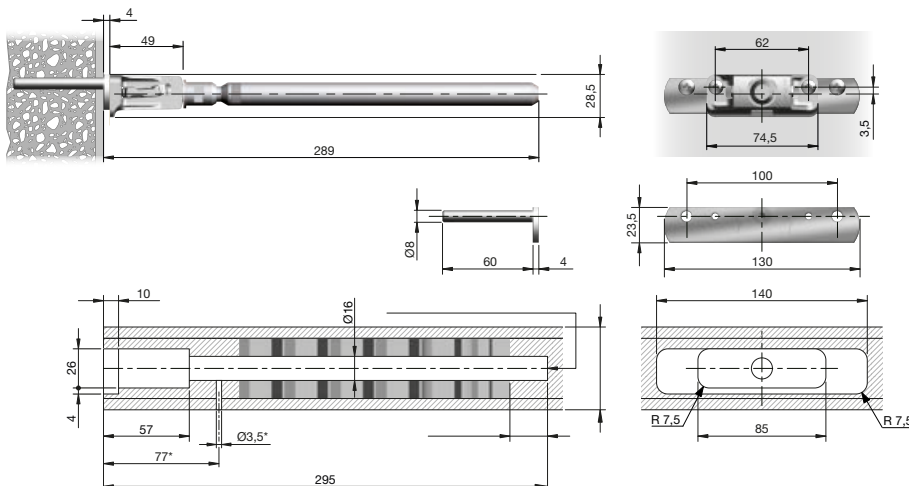
Napomena:

Odgovarajući pričvršni vijci M5 x 12 LIKO.

Svornjak \varnothing : 8 mm
 Materijal: čelik
 Površinska obrada: pocinčano

Br.art	Tvornički broj	Dubina bušenja mm	PJ	JM	Cijena BAM	za
103 342 424 •	16215030ZN	60	100	kom	8,21	1 kom

Grupa proizvoda 300 F58



Stezni nosač police Kaiman

- mogućnost primjene za razne materijale (drvo, staklo, plastika)

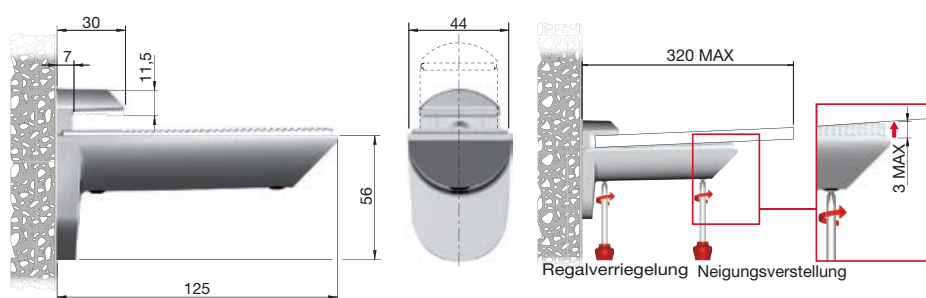
Napomena:

Nosivost do 25 kg po paru, maks. dubina police 320 mm.

Širina: 44 mm
 Dubina: 125 mm
 Nosivost: 25 kg
 Materijal: lijevani cink

Br.art	Debljina materijala mm	Površinska obrada	PJ	JM	Cijena BAM	za
103 342 089 •	7-41	crno mat	10	PAR	53,10	1 PAR
103 342 595 •	7-41	efekt nehrđajućeg čelika	1	PAR	83,00	1 PAR
103 342 594 •	7-41	srebrno RAL 9006	1	PAR	49,10	1 PAR

Grupa proizvoda 300 F58



Stezni nosač police Kaiman Maxi

- mogućnost primjene za razne materijale (drvo, staklo, plastika)

Napomena:

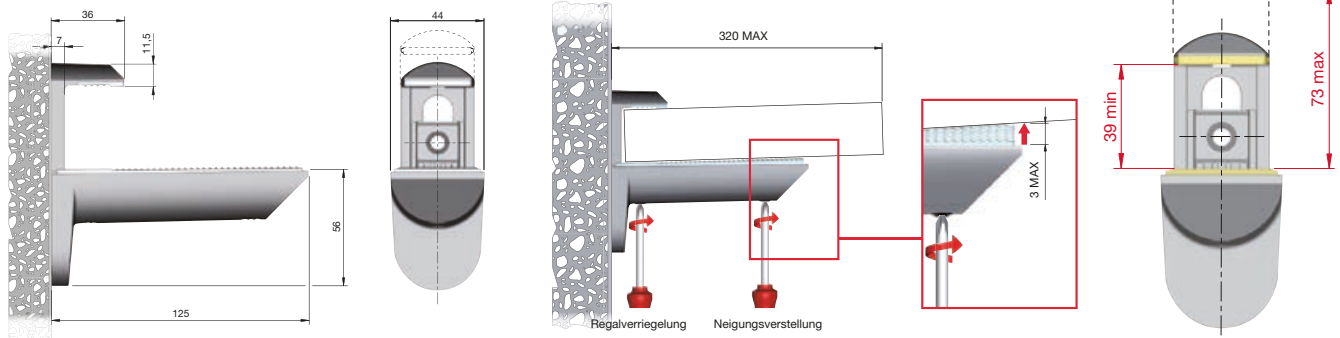
Nosivost do 25 kg po paru, maks. dubina police 320 mm.

Širina: 44 mm
 Dubina: 125 mm
 Nosivost: 25 kg
 Materijal: lijevani cink



Br.art	Debljina materijala mm	Površinska obrada	PJ	JM	Cijena BAM	za
103 342 560 •	39-73	srebrno RAL 9006	1	PAR	57,90	1 PAR

Grupa proizvoda 300 F58



Stezni nosač police Kalabrone

- mogućnost primjene za razne materijale (drvo, staklo, plastika)

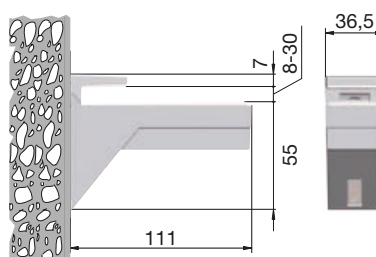
Napomena:

Nosivost do 25 kg po paru, maks. dubina police 320 mm.

Širina: 36,5 mm
 Dubina: 111 mm
 Nosivost: 25 kg
 Materijal: lijevani cink

Br.art	Debljina materijala mm	Površinska obrada	PJ	JM	Cijena BAM	za
103 342 094 •	8-30	crno mat	24	PAR	48,20	1 PAR
103 342 593 •	8-30	efekt nehrđajućeg čelika	24	PAR	50,30	1 PAR
103 342 584 •	8-30	srebrno RAL 9006	24	PAR	45,05	1 PAR

Grupa proizvoda 300 F58



boja aluminija

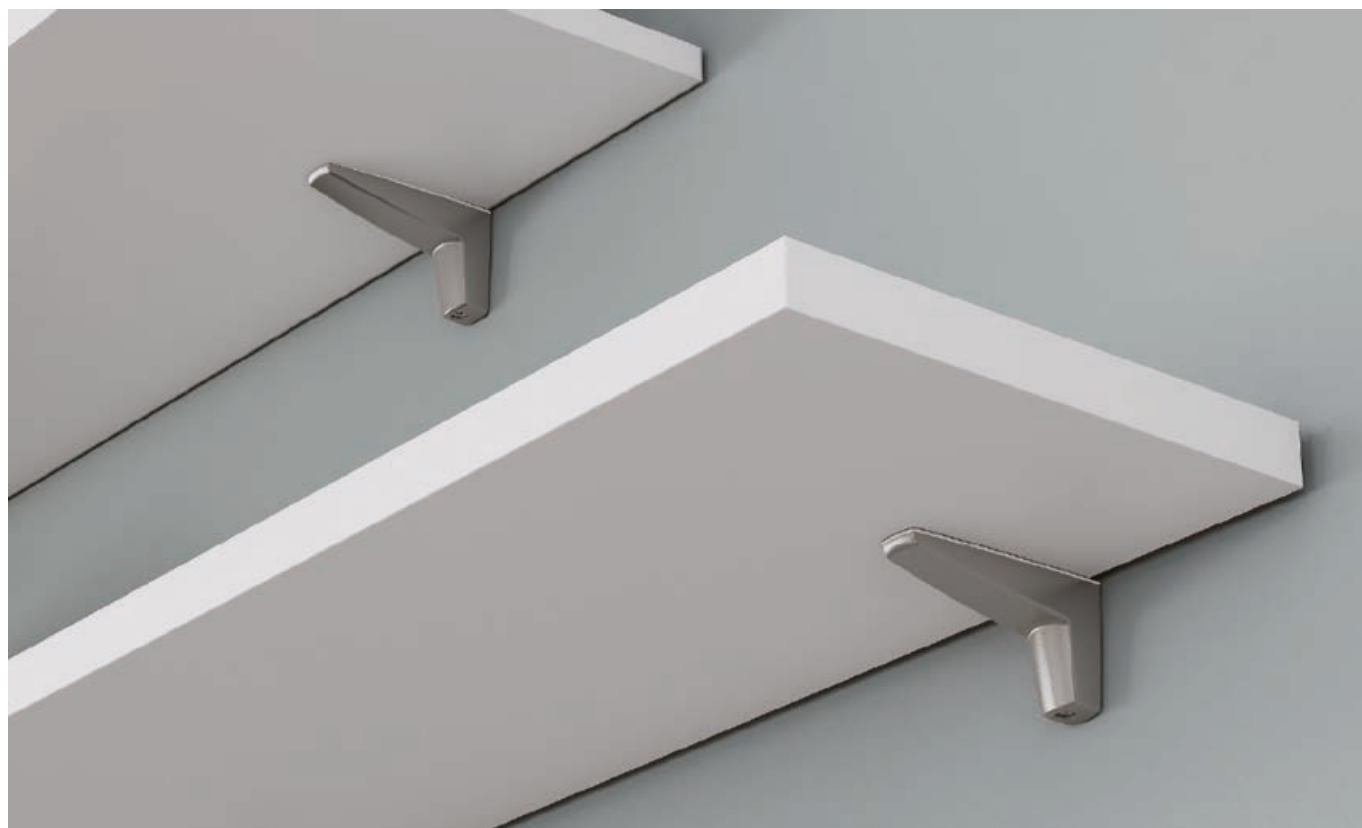


efekt nehrđ. čelika



crna





Stezni nosač police Moon

- mogućnost primjene za razne materijale (drvo, staklo, plastika)

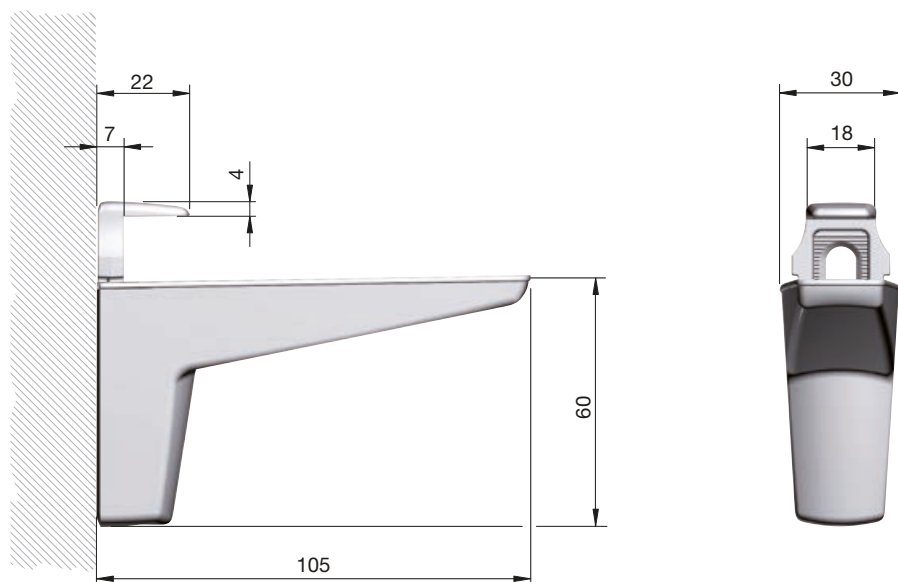
Napomena:

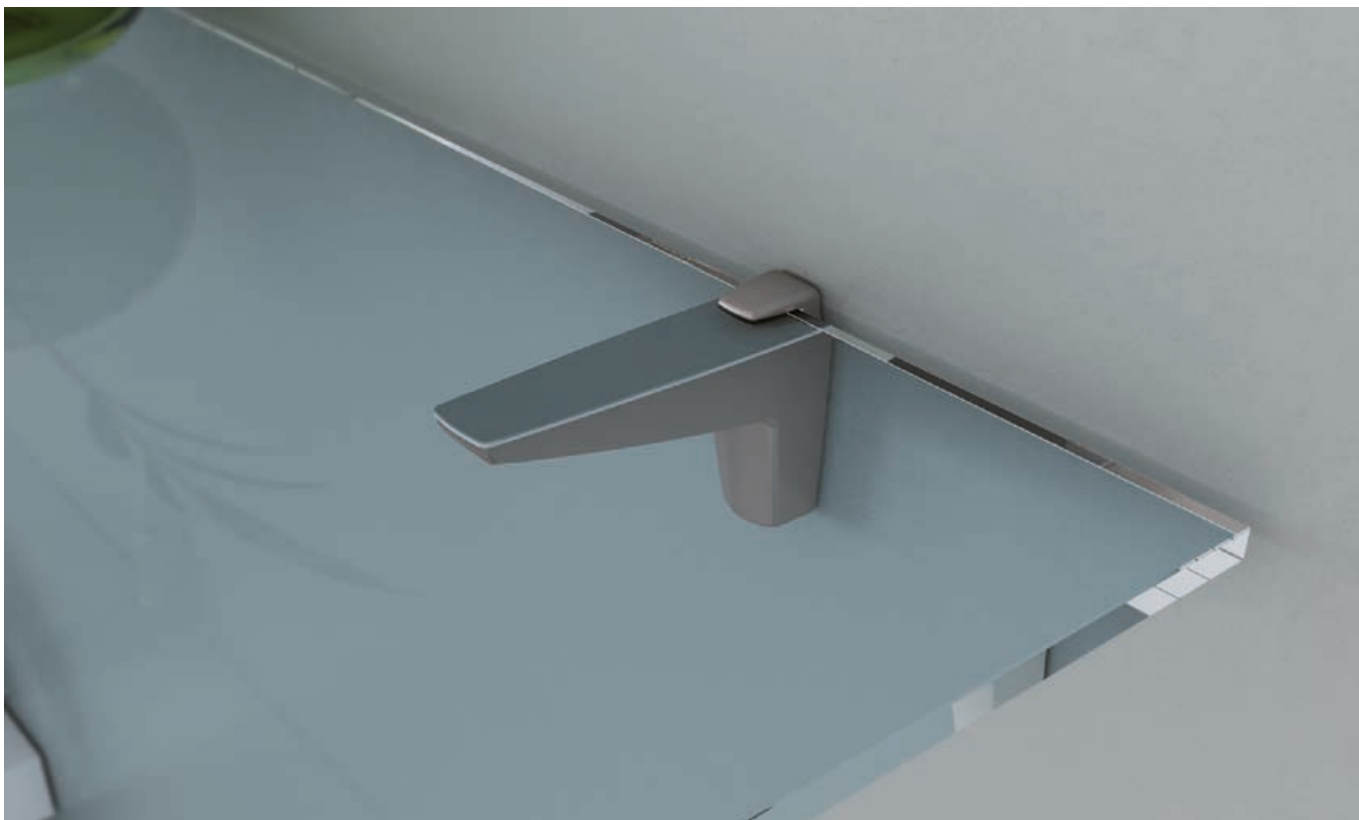
Nosivost do 50 kg po paru, maks. dubina police 320 mm.

Širina: 30 mm
 Dubina: 105 mm
 Nosivost: 50 kg
 Materijal: lijevani cink

Br.art	Debljina materijala mm	Površinska obrada	PJ	JM	Cijena BAM	za
103 342 017 •	15-50	srebrno metalik	24	PAR	42,95	1 PAR
103 342 092 •	15-50	crno mat	24	PAR	42,95	1 PAR

Grupa proizvoda 300 F58





Stezni nosač police Moon S

- mogućnost primjene za razne materijale (drvo, staklo, plastika)

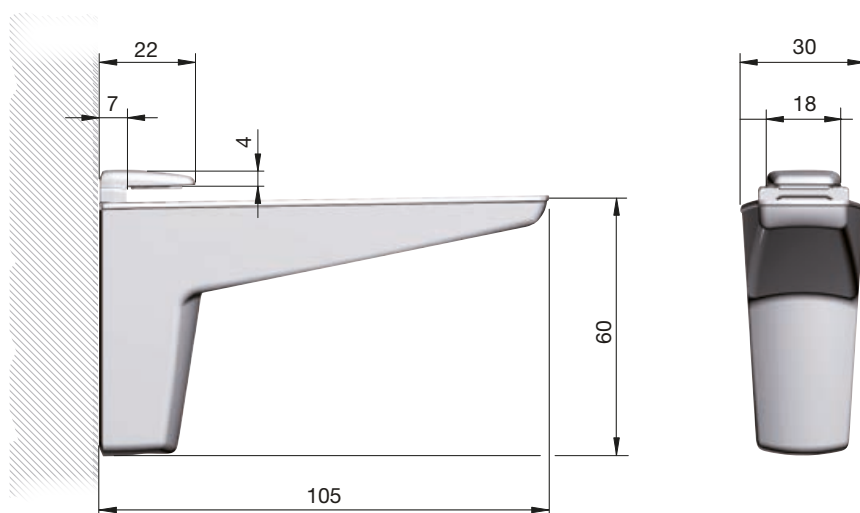
Napomena:

Nosivost do 50 kg po paru, maks. dubina police 320 mm.

Širina: 30 mm
 Dubina: 105 mm
 Nosivost: 50 kg
 Materijal: lijevani cink

Br.art	Debljina materijala mm	Površinska obrada	PJ	JM	Cijena BAM	za
103 342 019 •	4-25	srebro metalik	24	PAR	42,40	1 PAR
103 342 021 •	4-25	sjajno kromirano	24	PAR	46,65	1 PAR
103 342 093 •	4-25	crno mat	24	PAR	42,40	1 PAR

Grupa proizvoda 300 F58



Stezni nosač staklene police Cobrone

Napomena:

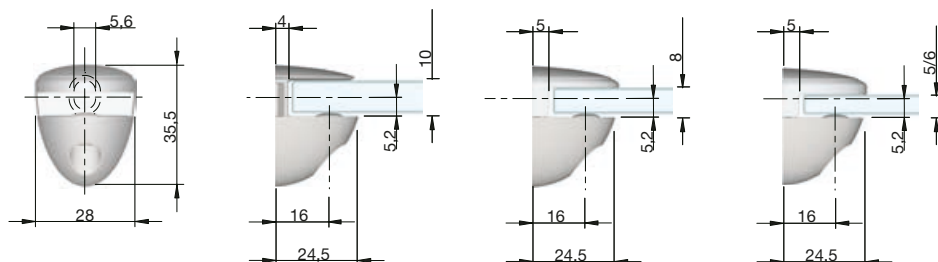
nosivost vrijedi za dubinu staklene police od 150 mm, plastične adaptere za debljinu stakla 5 - 6 i 8 mm potrebno naručiti zasebno.

Širina: 28 mm
 Dubina: 16 mm
 Nosivost: 3 kg
 Materijal: lijevani cink



Br.art	Debljina stakla mm	Površinska obrada	PJ	JM	Cijena BAM	za
103 342 575 •	10	kromirano polirano	200	kom	3,94	1 kom
103 342 576 •	10	kromirano mat	200	kom	4,67	1 kom

Grupa proizvoda 300 F58



Adapter za stezni nosač staklene police Cobrone

- odgovara za stezni nosač staklene police Cobrone

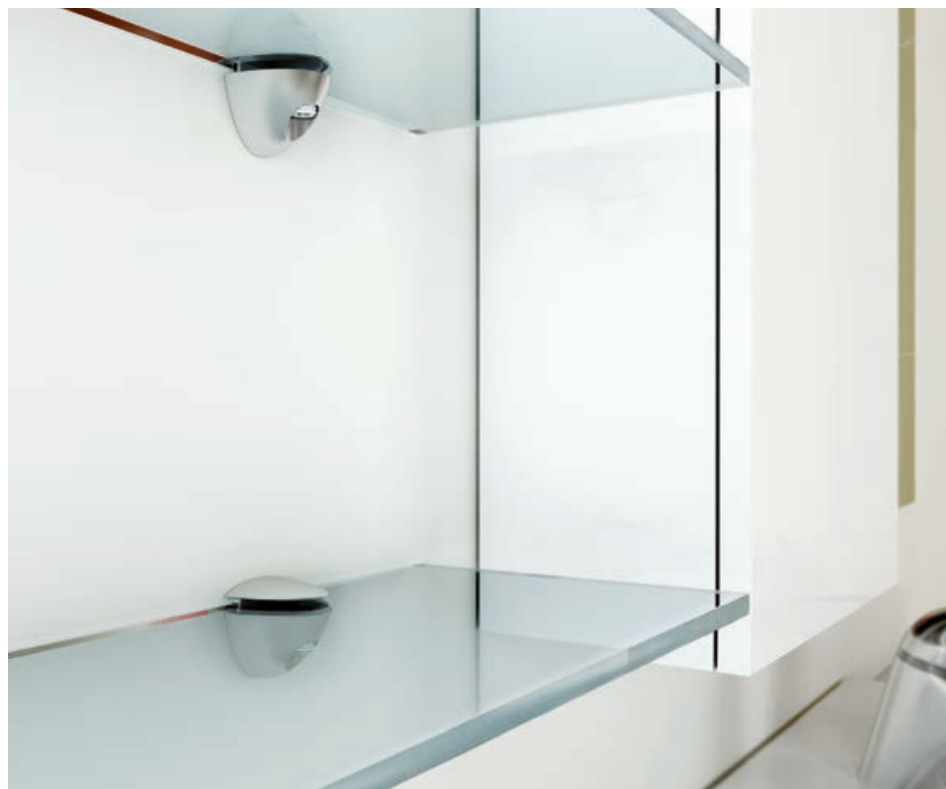
Materijal: plastika

Br.art	Debljina stakla mm	PJ	JM	Cijena BAM	za
103 342 578 •	8	300	kom	21,25	100 kom
103 342 579 •	5-6	50	kom	21,25	100 kom

Grupa proizvoda 300 F58



Simbolična slika



Osiguranje protiv prevrtanja SH

SH je osiguranje protiv naginjanja ili prevrtanja za samostojeće ormare sa ili bez stražnje ploče.

Seriju SH karakterizira apsolutna sigurnost ormara: Montirana konzola garantira da se ormar neće prevrnuti, čak ni sa punim izvučenim ladicama. Nosači protiv prevrtanja revolucioniraju kućna i profesionalna okruženja osiguravajući sigurnost i stabilnost tamo gdje je opasnost od pada stvarna.

SH osiguranje protiv prevrtanja je kompatibilno s većinom konfiguracija namještaja. Okretni zasun olakšava otpuštanje ormara od zida u bilo kojem trenutku.

Napomena:

SH osiguranje protiv prevrtanja nije ovjesni okov za ormare, nema nosivu funkciju i namijenjen je samo za učvršćivanje ormara koji stoje na podu.

Po ormaru su potrebna 2 osiguranja prevrtanja i 2 zidne pločice.

Napomena:

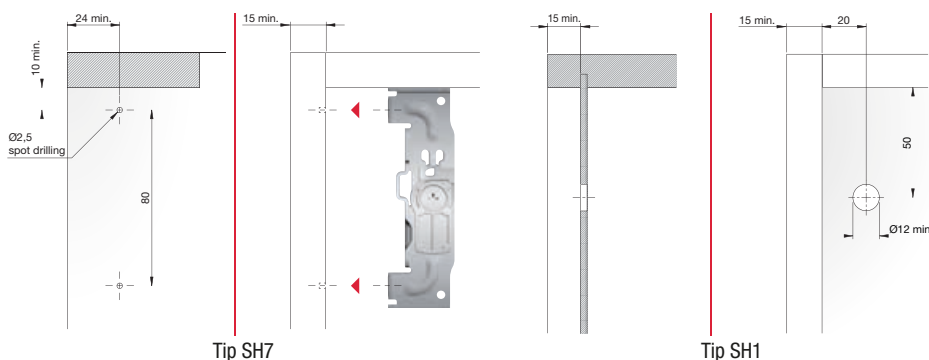
SH osiguranje protiv prevrtanja nije ovjesni okov za ormare, nema nosivu funkciju i namijenjen je samo za učvršćivanje ormara koji stoje na podu.

Po ormaru su potrebna 2 osiguranja prevrtanja i 2 zidne pločice.

Marka: Italiana Ferramenta
Materijal: čelik
Površinska obrada: poniklano

Br.art	Tip	Podešavanje visine +/- mm	Bočno podešavanje +/- mm	Odgovara za	JM	Cijena BAM	za
103 343 032 •	Osiguranje od prevrtanja SH1	12.5	5	ormar sa stražnjom stranicom	kom	3,69	1 kom
103 343 033 •	Osiguranje od prevrtanja SH7	12.5	5	ormar bez stražnje stranice	kom	3,69	1 kom
103 343 034 •	zidna pločica osiguranja od prevrtanja				kom	1,82	1 kom

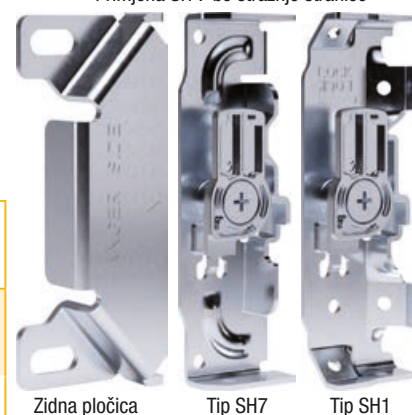
Grupa proizvoda 300 F64



Primjena SH 1 sa stražnjom stranicom



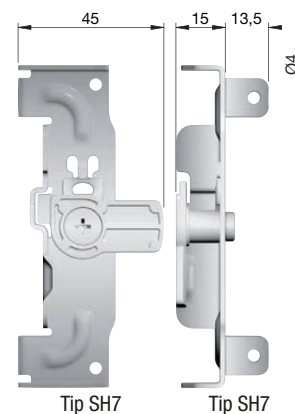
Primjena SH 7 be stražnje stranice



Zidna pločica

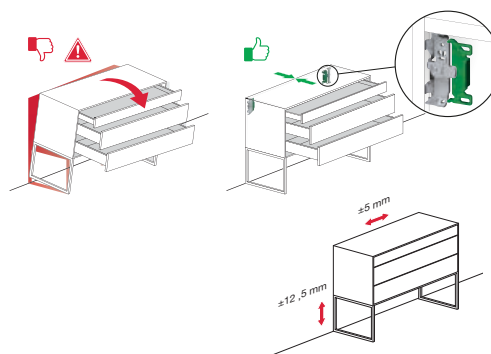
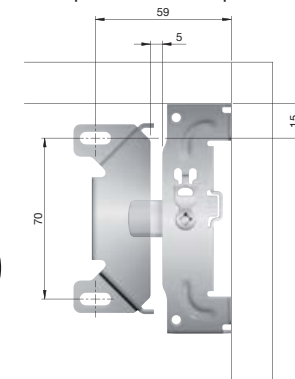
Tip SH7

Tip SH1



Tip SH7

Tip SH1



Ovjes ormara set APC1

APC1 je dvostrani ovjes za ormare s nevidljivim pričvršćivanjem vijcima. jednostavna montaža, bez prebušenja. Može se postaviti na ormariće s minimalnim razmakom od 15 mm i podesiv je po visini do 18 mm i dubini do maksimalno 31 mm.

Sadržaj:

2 ovjesa APC 1,
2 ovjesne pločice WPC 2,
2 pokrivne kapice APC Ø 20 mm bijele,
6 iver vijaka 3,5 x 20.

Raspon podešavanja: dubina: 31 / visina: 18 mm
Širina: 34,5 mm
Visina: 137 mm
Dubina: 15 mm
Materijal: čelik
Površinska obrada: pocinčano



Br.art	Smjer	Nosivost	PJ	JM	Cijena BAM	za
103 331 343	lijevo ili desno	70 kg / kom	25	GT	7,81	1 GT

Grupa proizvoda 300 F64

Ovjes ormara APC1

- ovjes ormara za skrivenu ugradnju
- u unutrašnjosti ormara su vidljive samo pokrivne plastične kapice
- minimalna dubina ugradnje, primjenjivo od 16 mm razmaka
- montaža je moguća samo s izbočenom gornjom pločom
- zahvaljujući simetričnoj izvedbi, prikladno za lijevu i desnu ugradnju

Napomena:

Montažne pločice WPC2 i pokrivne kapice potrebno naručiti zasebno.

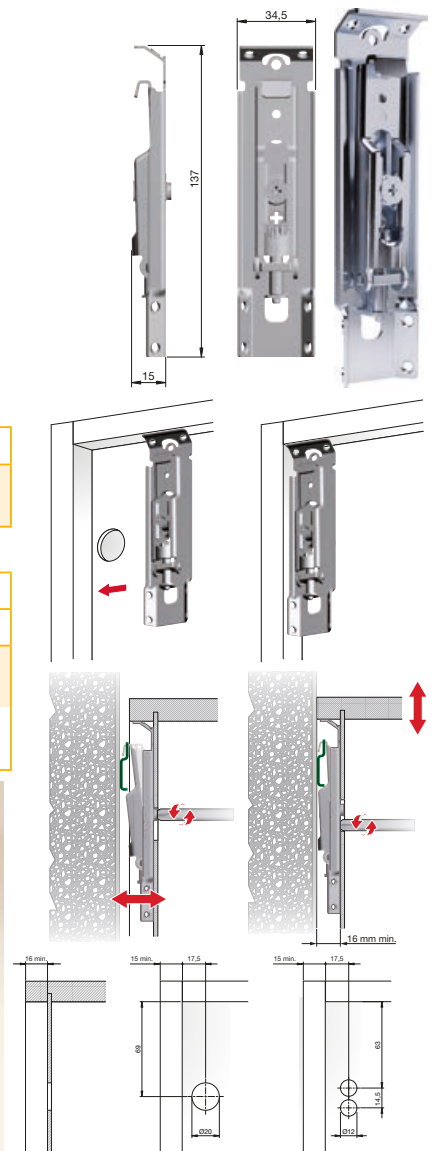
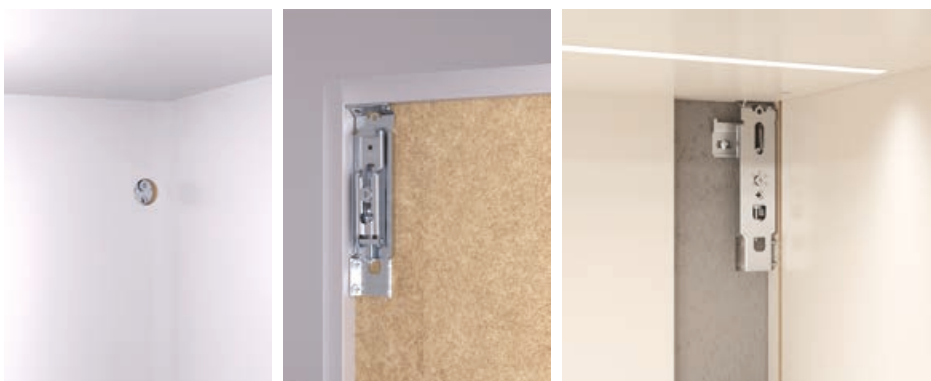
Raspon podešavanja: visina: 18
Širina: 34,5 mm
Visina: 137 mm
Dubina: 15 mm
Materijal: čelik
Površinska obrada: pocinčano

Br.art	Tvornički broj	Smjer	Nosivost	PJ	JM	Cijena BAM	za
103 343 317	65210010ZN	lijevo ili desno	70 kg / kom	100	kom	3,22	1 kom

Grupa proizvoda 300 F64

Potrebni dodatni artikli

Br.art	Opis	PJ	JM	Cijena BAM	za
103 343 320	Italiana Ferramenta montažna pločica WPC2 za ovjes ormara, čelik pocinčani	500	kom	0,62	1 kom
103 343 321	Pokrivna kapica za Italiana Ferramenta ovjes ormara APC, plastika bijela	2500	kom	0,10	1 kom



Ovjes ormara Libra H1

- ovjes ormara za skrivenu ugradnju
- u unutrašnjosti ormara su vidljive samo pokrivne plastične kapice
- minimalna dubina ugradnje, primjenjivo od 15 mm razmaka
- montaža je moguća s izbočenom ili uvučenom gornjom pločom
- zahvaljujući simetričnoj izvedbi, prikladno za lijevu i desnu ugradnju

Napomena:

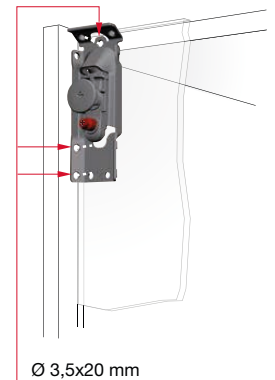
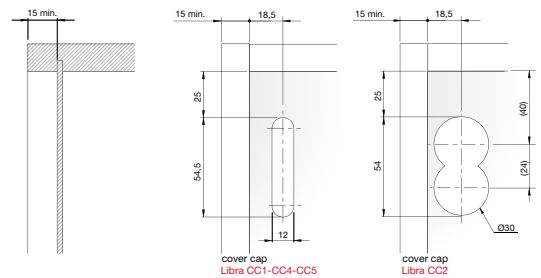
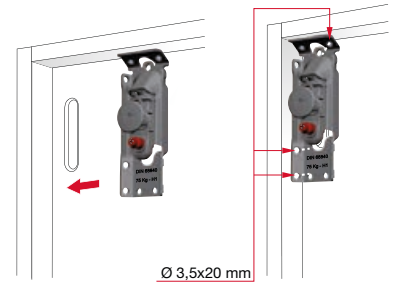
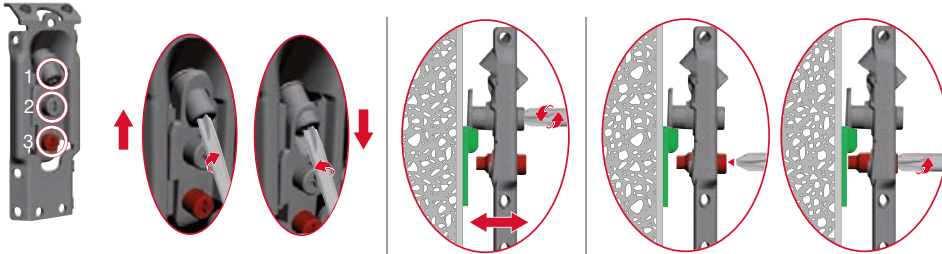
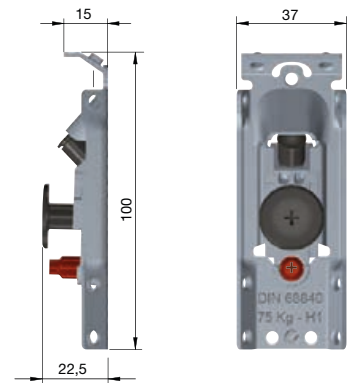
Montažne pločice WP2 i pokrivne kapice potrebno naručiti zasebno.

Oprema:	osigurač ovjesa
Smjer:	lijevo ili desno
Nosivost:	maks. 65 kg/kom
Širina:	37 mm
Visina:	100 mm
Dubina:	15 mm
Materijal:	čelik
Površinska obrada:	pocinčano

Br.art	Tvornički broj	PJ	JM	Cijena BAM	za
103 343 302	63420015ZN	100	kom	3,12	1 kom

Grupa proizvoda 300 F64

Potrebni dodatni artikli					
Br.art	Opis	PJ	JM	Cijena BAM	za
103 343 309	Italiana Ferramenta montažna pločica WP2 lijevo + desno za ovjes ormara	100	kom	1,51	1 kom
103 343 312	Italiana Ferramenta pokrivna kapica Libra CC1, bijela	100	kom	0,31	1 kom
103 343 313	Italiana Ferramenta pokrivna kapica Libra CC4, poniklana	100	kom	0,67	1 kom



Ovjes ormara Libra H6

- ovjes ormara za skrivenu ugradnju
- u unutrašnjosti ormara su vidljive samo pokrivne plastične kapice
- minimalna dubina ugradnje, primjenjivo od 15 mm razmaka
- montaža je moguća samo s izbočenom gornjom pločom
- stabilno zahvaljujući spajanju tiplama u bočnoj stranici

Napomena:

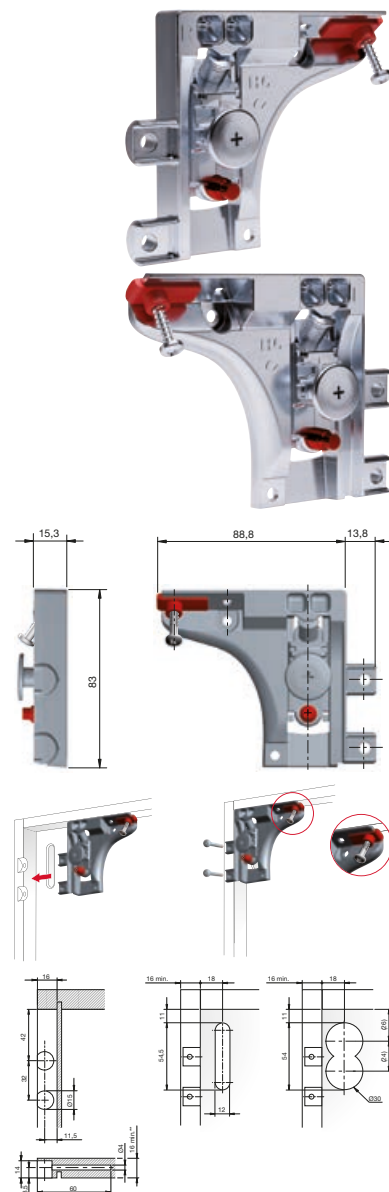
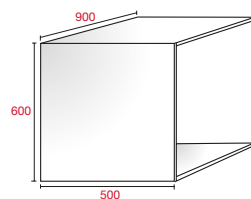
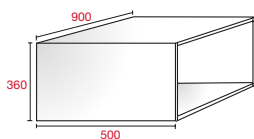
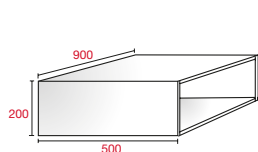
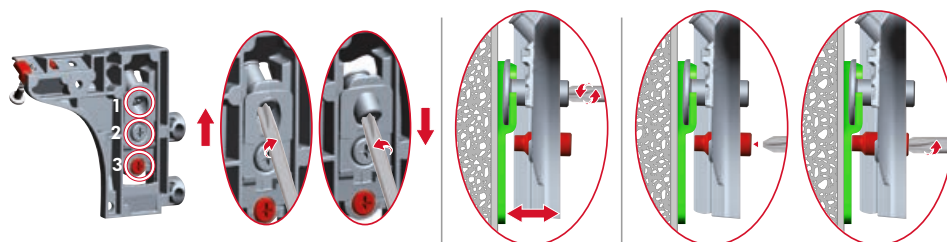
Montažne pločice WP5 i pokrivne kapice potrebno naručiti zasebno.

Oprema:	osigurač ovjesa
Raspon podešavanja:	visina: 13 mm
Nosivost:	120 kg/kom
Širina:	88,8 mm
Visina:	83 mm
Dubina:	15,3 mm
Materijal:	čelik
Površinska obrada:	pocinčano

Br.art	Tvornički broj	Smjer	PJ	JM	Cijena BAM	za
103 343 303	63420500ZN	desno	50	kom	14,20	1 kom
103 343 304	63420510ZN	lijevo	50	kom	14,20	1 kom

Grupa proizvoda 300 F64

Potrebni dodatni artikli						
Br.art	Opis	PJ	JM	Cijena BAM	za	
103 343 300	Vijak Pan head za ovjes ormara Libra H6 Ø5x60 čelik pocinčani	200	kom	0,21	1 kom	
103 343 310	Italiana Ferramenta montažna pločica WP5 lijevo + desno za ovjes ormara	100	kom	3,84	1 kom	
103 343 312	Italiana Ferramenta pokrivna kapica Libra CC1, bijela	100	kom	0,31	1 kom	
103 343 313	Italiana Ferramenta pokrivna kapica Libra CC4, ponikl.	100	kom	0,67	1 kom	

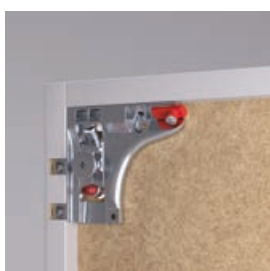


SCHRANK TYPE	TRAGKRAFT	
	LIBRA H6	LIBRA H6 + 1 LIBRA CH
Schrank	100 Kg	150 Kg
Schrank + Schubkasten	70 Kg + 30 Kg	120 Kg + 30 Kg

SCHRANK TYPE	TRAGKRAFT	
	LIBRA H6	LIBRA H6 + 1 LIBRA CH
Schrank	180 Kg	230 Kg
Schrank + Schubkasten	150 Kg + 30 Kg	180 Kg + 50 Kg

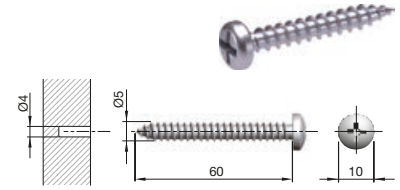
SCHRANK TYPE	TRAGKRAFT	
	LIBRA H6	LIBRA H6 + 1 LIBRA CH
Schrank	200 Kg	230 Kg
Schrank + Schubkasten	170 Kg + 30 Kg	170 Kg + 50 Kg

Die ermittelten Daten beziehen sich ausschließlich auf die gezeigten Konstruktionen und Beispiele, korrekt positioniert und montiert mit der Wandplatte WP5.



Vijak za ovjes ormara Libra H6

Odgovara za: ovjes ormara Libra H6
 Duljina: 60 mm
 Pogon: PZ2
 Oblik glave: Pan Head
 ø: 5 mm
 Materijal: čelik
 Površinska obrada: pocinčano



Br.art	Tvornički broj	PJ	JM	Cijena BAM	za
103 343 300 •	60103560ZN	200	kom	0,21	1 kom

Grupa proizvoda 300 F64

Ovjes ormara Libra CH

- Libra CH služi kao dodatni ovjes za široke ormare
- može se kombinirati s ovjesom ormara Libra H6
- Libra CH već ima završne kapice na gornjem kraju
- na donjem kraju ovjes treba skratiti i dodati završnu kapicu
- pričvršćivanje vijcima na gornjoj i donjoj stranici

Napomena:

Donju završnu kapicu, pokrivnu kapicu CC1, CC4 i montažnu pločicu WP5 potrebno naručiti zasebno.

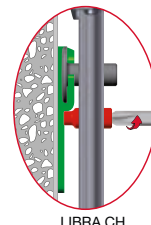
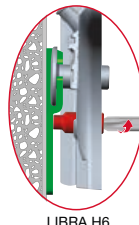
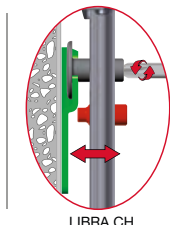
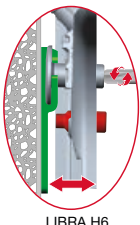
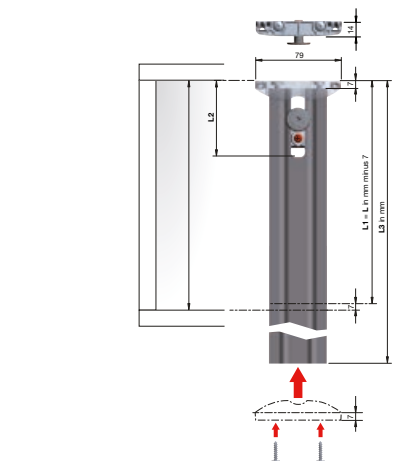
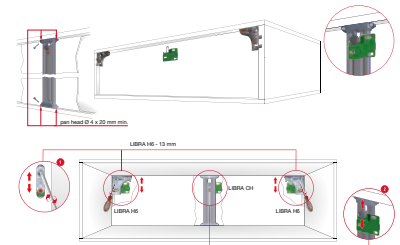
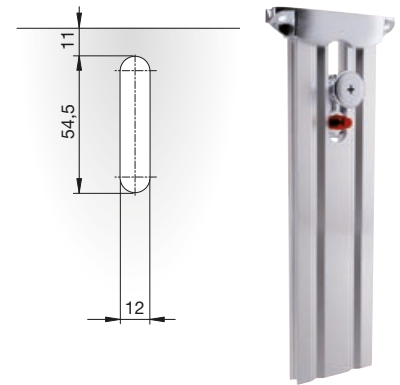
Oprema: osigurač ovjesa
 Odgovara za: Libra H6
 Duljina: 443 mm
 Širina: 79 mm
 Dubina: 14 mm
 Materijal: lijevani cink, aluminij

Br.art	Tvornički broj	PJ	JM	Cijena BAM	za
103 343 316 •	6400436100	7	kom	27,60	1 kom

Grupa proizvoda 300 F64

Potrebni dodatni artikli

Br.art	Opis	PJ	JM	Cijena BAM	za
103 343 310 •	Italiana Ferramenta montažna pločica WP5 lijevo + desno za ovjes ormara	100	kom	3,84	1 kom
103 343 312 •	Italiana Ferramenta pokrivna kapica Libra CC1, bijela	100	kom	0,31	1 kom
103 343 313 •	Italiana Ferramenta pokrivna kapica Libra CC4, poni-kлана	100	kom	0,67	1 kom
103 343 322 •	Italiana Ferramenta završna kapica Libra CH, lijevani cink	100	kom	3,95	1 kom



Završna kapica za Italiana Ferramenta ovjes ormara Libra CH

Odgovara za: ovjes ormara Libra CH
Širina: 79 mm

Br.art	Materijal	PJ	JM	Cijena BAM	za
103 343 322 •	lijevani cink	100	kom	3,95	1 kom

Grupa proizvoda 300 F64

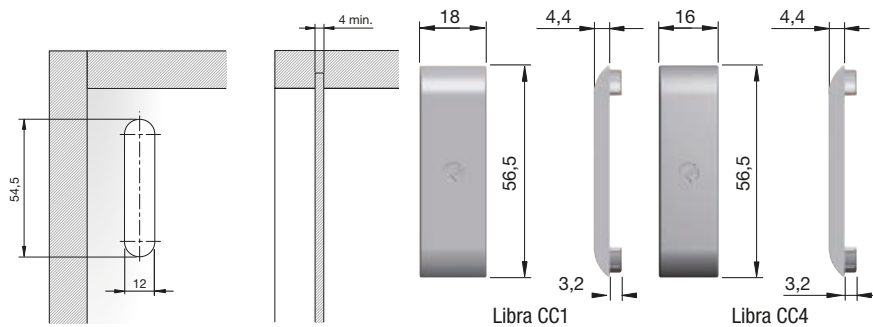


Pokrivna kapica za Italiana Ferramenta ovjes ormara Libra

Odgovara za: ovjes ormara Libra H1,H6
Duljina: 56,5 mm
Visina: 4,4 mm
Svrđlo ø: 12x54,5 mm

Br.art	Širina mm	Materijal	Površinska obrada	PJ	JM	Cijena BAM	za
103 343 312 •	18	plastika	bijelo	100	kom	0,31	1 kom
103 343 313 •	16	lijevani cink	poniklano	100	kom	0,67	1 kom

Grupa proizvoda 300 F64



Libra CC1



Libra CC4

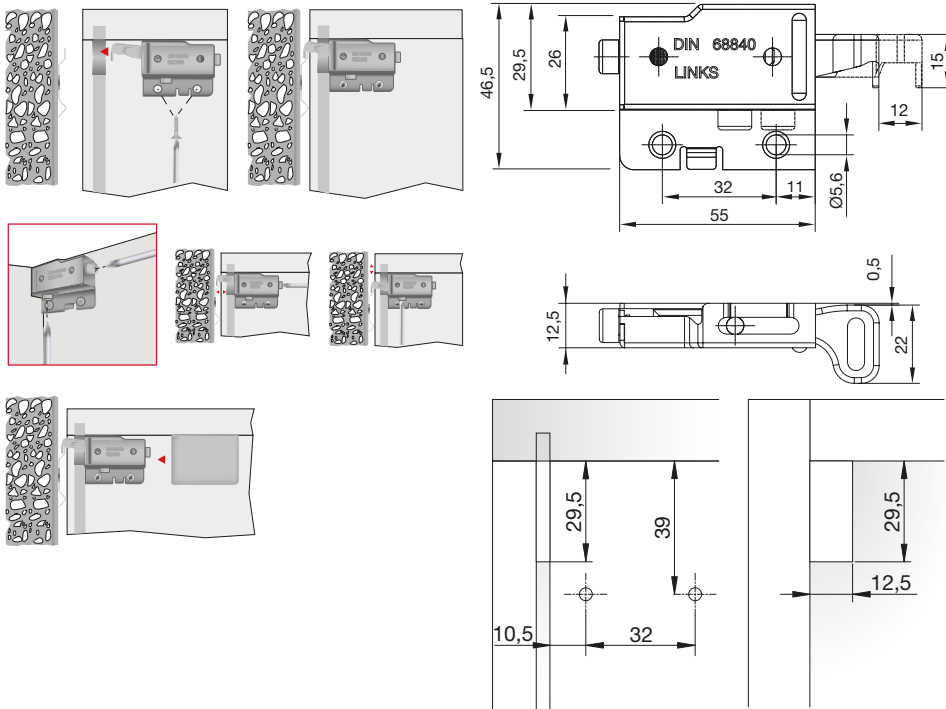


Ovjes ormara Standard

Nosivost: 75/kom kg
 Raspon podešavanja: visina 17 mm, dubina 12 mm
 Duljina: 55 mm
 Širina: 12,5 mm
 Visina: 46,5 mm
 Materijal: čelik
 Površinska obrada: pocinčano

Br.art	Tvornički broj	Smjer	JM	Cijena BAM	za
103 331 390	63512040ZN	lijevo	kom	1,60	1 kom
103 331 391	63512030ZN	desno	kom	1,60	1 kom

Grupa proizvoda 300



lijevo



desno

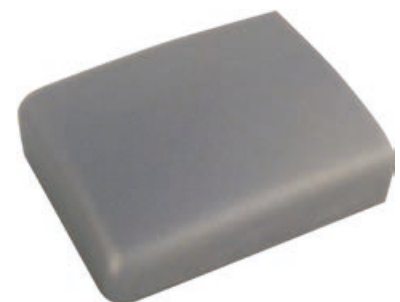
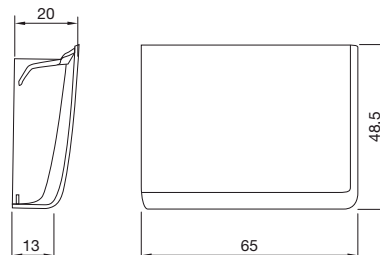
Pokrivna kape za ovjes ormara Standard

Napomena: Pokrivna kapa se posebno naručuje.

Odgovara za: Ovjes ormara Standard
 Materijal: plastika
 Površinska obrada: bijelo

Br.art	Tvornički broj	Smjer	JM	Cijena BAM	za
103 331 392	63512110AB	desno	kom	0,42	1 kom
103 331 393	63512120AB	lijevo	kom	0,41	1 kom

Grupa proizvoda 300



siva lijevo



bijela desno

Ovjes ormara Libra H11 set

Pogodno za viseće donje elemente za sve vrste namještaja. Brza i jednostavna montaža s 4 prethodno izbušene rupe na bočnoj strani. Pričvršćivanje na bočnu ploču pomoću M6 vijka s ravnom glavom ili euro vijka. Potpuno iskorištavanje unutarnjeg prostora zahvaljujući tankoj bočnoj ploči.

Mogućnost ugradnje u već montirane elemente. Jednostavna montaža i demontaža.

Lako dostupan dio za podešavanje jer odvijač radi paralelno s bočnom pločom.

Patentirano osiguranje protiv prevrtanja.

Sadržaj:

- 1 ovjes Libra H11 lijevi,
- 1 ovjes Libra H11 desni,
- 8 trio matica M6 10 x 10,
- 8 vijaka s ravnom glavom PZ2 M6 x 12,
- 8 vijaka s lećastom glavom 5,9 x 14,
- 1 ovjesna pločica WP13,
- 1 pokrivna kapa bijela lijeva,
- 1 pokrivna kapa bijela desna.

Mogućnost podešavanja:

dubina: 10 / visina: 12

Nosivost:

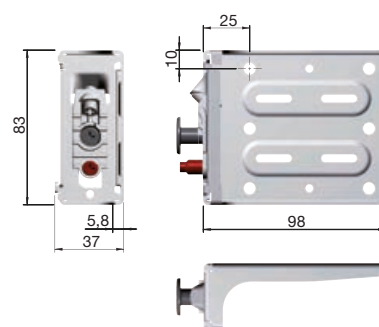
do 160 kg / kom

Materijal:

čelik pocinčani

Br.art	PJ	JM	Cijena BAM	za
103 331 344	10	GT	23,40	1 GT

Grupa proizvoda 300 F64



Ovjes ormara Libra H11

- prikladno za viseće donje ormariće
- podešavanje visine i dubine te učvršćivanje osigurača ovjesa s prednje strane
- brza i jednostavna montaža s 4 prethodno izbušene rupe na bočnoj strani
- potpuna iskoristivost unutarnjeg prostora zahvaljujući tankoj bočnoj ploči
- mogućnost ugradnje u već montirane ormariće
- patentirani osigurač od odvajanja i prevrtanja

Napomena:

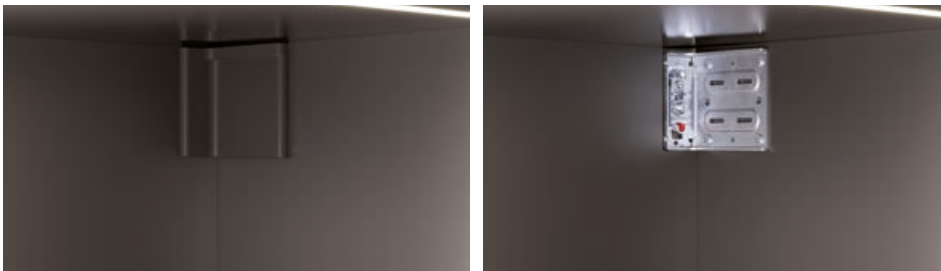
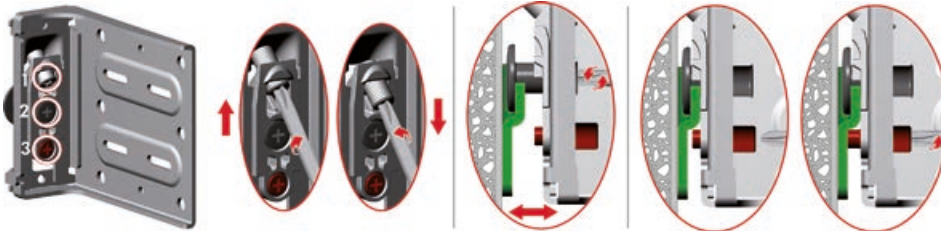
Montažne pločice WP5 ili WP13 i pokrivne kapice potrebno naručiti zasebno.

Oprema: osigurač ovjesa
 Mogućnost podešavanja: dubina 10 mm / visina 12 mm
 Nosivost: do 160 kg / kom
 Širina: 37 mm
 Visina: 83 mm
 Dubina: 98 mm
 Materijal: lijevani cink

Br.art	Smjer	Ugradnja	PJ	JM	Cijena BAM	za
103 343 307	lijevo	predmontirane tiplje	50	kom	8,36	1 kom
103 343 308	desno	predmontirane tiplje	50	kom	8,36	1 kom
103 343 323	lijevo	pričvršćivanje vijcima	50	kom	7,94	1 kom
103 343 324	desno	pričvršćivanje vijcima	50	kom	7,94	1 kom

Grupa proizvoda 300 F64

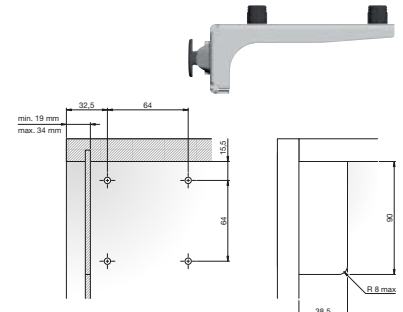
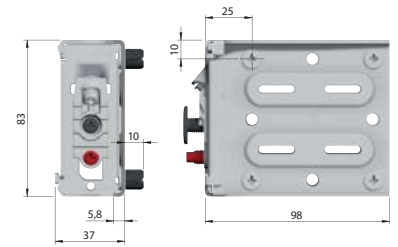
Potrebni dodatni artikli						
Br.art	Opis	PJ	JM	Cijena BAM	za	
103 343 301	Euro vijak s cilindričnom glavom 5,9x14 čelik pocinčani	400	kom	0,10	1 kom	
103 343 310	Italiana Ferramenta montažna pločica WP5 lijevo + desno za ovjes ormara	100	kom	3,84	1 kom	
103 343 311	Italiana Ferramenta montažna pločica WP13 lijevo + desno za ovjes ormara	100	kom	3,22	1 kom	



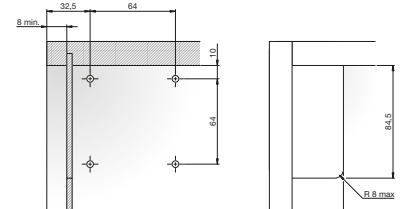
Smjer lijevo, pričvršćivanje vijcima



Smjer desno, pričvršćivanje tiplama



Mjere kod primjene bez pokrova



Mjere kod primjene bez pokrova

Pokrivna kapica Libra H11

Odgovara za: ovjes ormara Libra H11
 Širina: 41,5 mm
 Visina: 94 mm
 Dubina: 89,5 mm
 Materijal: plastika

Br.art	Tvornički broj	Smjer	Površinska obrada	PJ	JM	Cijena BAM	za
103 331 382	63490710EE	lijevo	antracit	200	kom	1,18	1 kom
103 331 383	63490720EE	desno	antracit	200	kom	1,18	1 kom
103 343 314 •	63490710AB	lijevo	bijelo	100	kom	1,09	1 kom
103 343 315 •	63490720AB	desno	bijelo	100	kom	1,09	1 kom

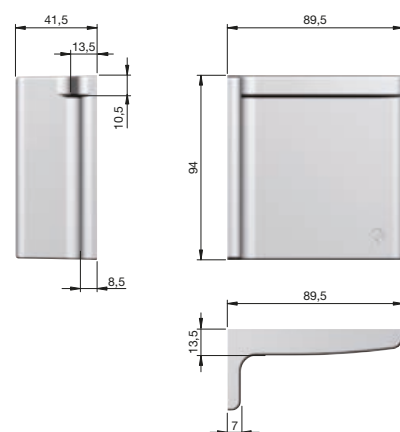
Grupa proizvoda 300 F64



Smjer desno, bijelo



Smjer lijevo, antracit

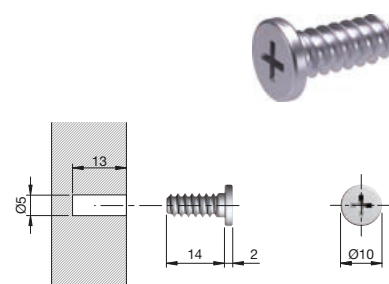
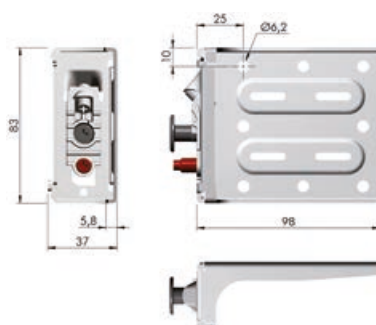


Vijak za ovjes ormara Libra H11

Odgovara za: ovjes ormara Libra H11
 Duljina: 14 mm
 Pogon: PZ2
 Oblik glave: cilindrična glava
 Materijal: čelik
 Površinska obrada: pocinčano
 ø: 5 mm

Br.art	Tvornički broj	PJ	JM	Cijena BAM	za
103 343 301 •	60507030ZN	400	kom	0,10	1 kom

Grupa proizvoda 300 F64

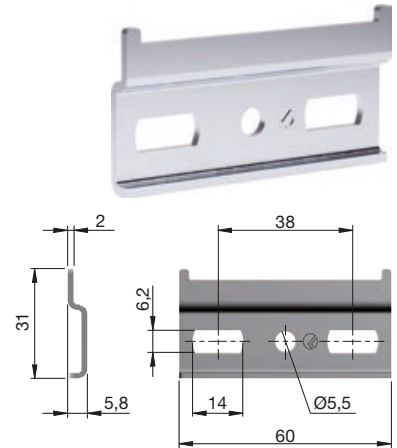


Montažna pločica za Italiana Ferramenta ovjes ormara

Tip: montažna pločica WPC2
 Opseg isporuke: 1 kom
 Odgovara za: ovjes ormara APC 1, 3, 4, 5
 Širina: 60 mm
 Visina: 31 mm
 Dubina: 5,8 mm
 Materijal: čelik
 Površinska obrada: pocinčano

Br.art	Tvornički broj	PJ	JM	Cijena BAM	za
103 343 320	65230010ZN	500	kom	0,62	1 kom

Grupa proizvoda 300 F64



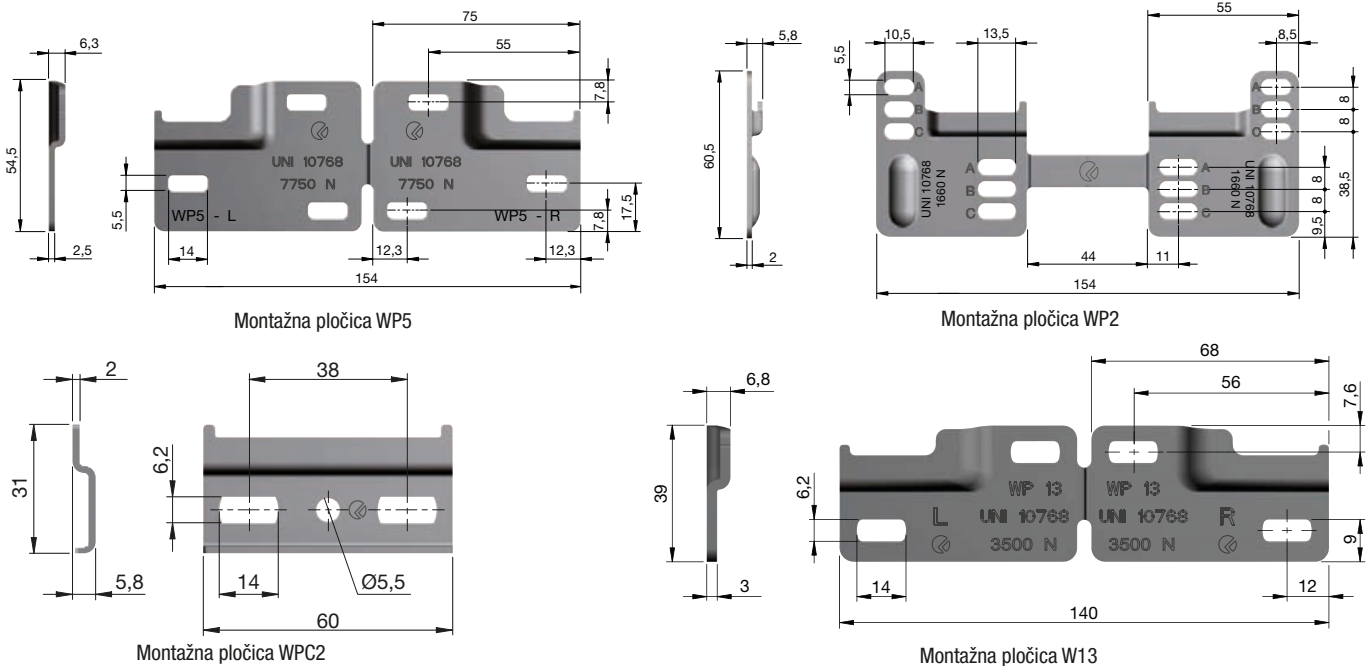
Montažna pločica za Italiana Ferramenta ovjes ormara



Materijal: čelik
 Površinska obrada: pocinčano

Br.art	Tip	Opseg isporuke	Odgovara za	Širina mm	Visina mm	Dubina mm	PJ	JM	Cijena BAM	za
103 331 396	montažna pločica Standard	1 kom	ovjes ormara Standard, H1, H2, H3, H4	60	33	5.8	500	kom	0,57	1 kom
103 343 309	montažna pločica WP2	1 kom. lij. + 1 kom. des.	ovjes ormara Libra H1, H2, H3, H4	55	60.5	5.8	100	kom	1,51	1 kom
103 343 310	montažna pločica WP5	1 kom. lij. + 1 kom. des.	ovjes ormara Libra H6, H7, H11	75	54.5	6.3	100	kom	3,84	1 kom
103 343 311	montažna pločica WP13	1 kom. lij. + 1 kom. des.	ovjes ormara Libra H11	68	39	6.8	100	kom	3,22	1 kom

Grupa proizvoda 300 F64



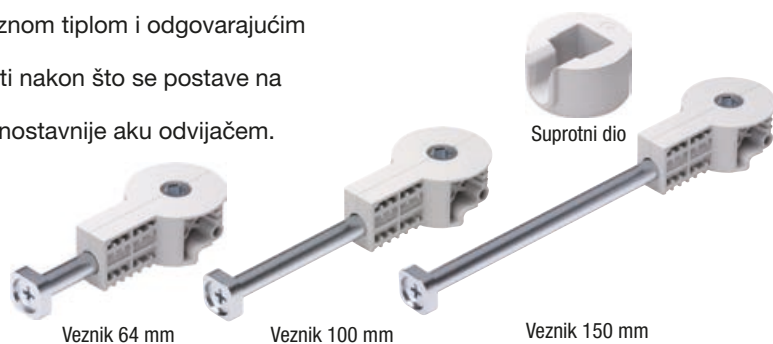
Veznik za radne ploče Quick Tech Ø 35mm

QUICK TECH Ø35 se sastoji od dva dijela: tijelo sa steznom tiplom i odgovarajućim dodatkom za glavu tiplje.

Montaža je brza i jednostavna, jer dva dijela neće spasti nakon što se postave na mjesto.

Jednostavno zatezanje inbus ključem S6 mm ili još jednostavnije aku odvijačem.

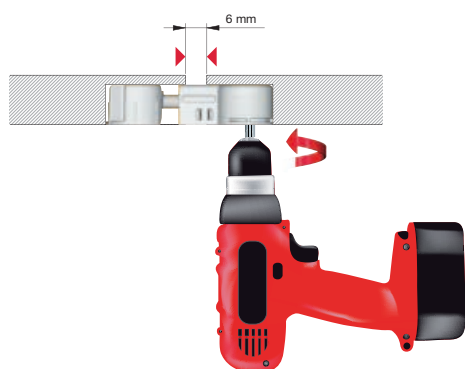
Odgovara za radne ploče i panele debljine od 25 mm.



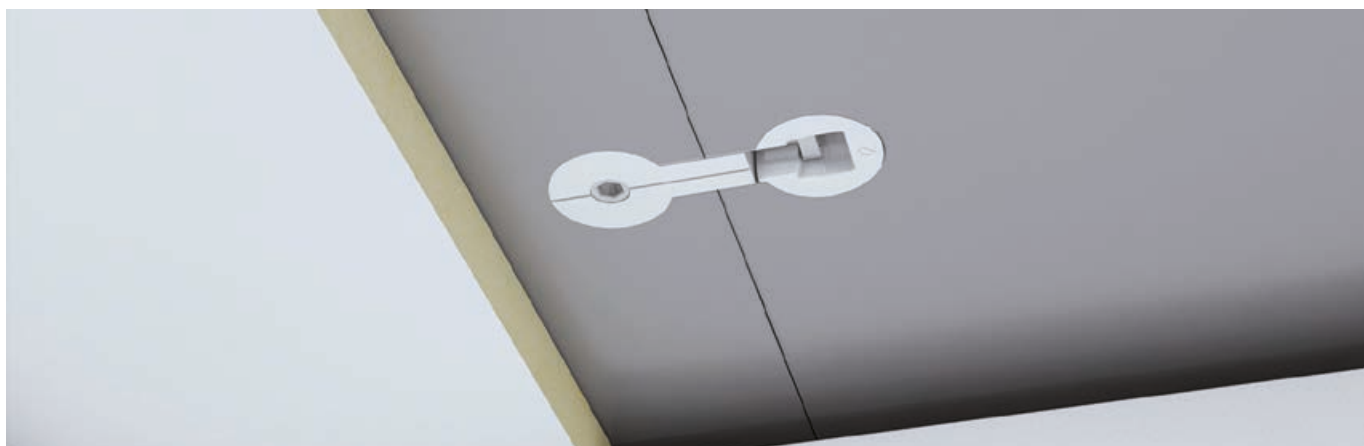
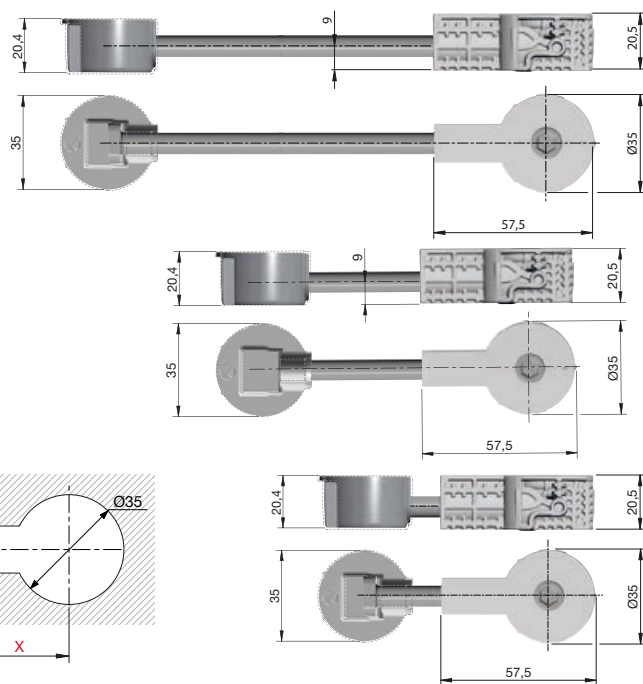
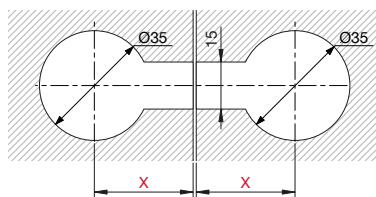
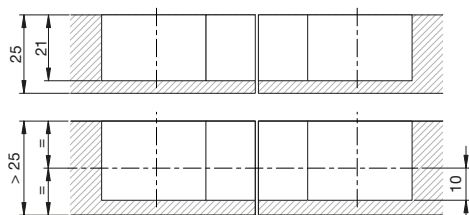
Ø: 35 mm
Površinska obrada: sivobijela

Br.art	Opseg isporuke	Mjera X mm	Veličina mm	Raspon stezanja mm	Stezna snaga N-m	Materijal	JM	Cijena BAM	za
103 331 400	veznik za radne ploče M 8 x 64 mm bez suprotnog dijela	32	64	6	16	čelik/plastika	kom	3,38	1 kom
103 331 407	veznik za radne ploče M 8 x 100 mm bez suprotnog dijela	50	100	6	16	čelik/plastika	kom	4,16	1 kom
103 331 401	veznik za radne ploče M 8 x 150 mm bez suprotnog dijela	75	150	6	16	čelik/plastika	kom	3,50	1 kom
103 331 402	veznik za radne ploče M 8 x 64 mm sa suprotnim dijelom	32	64	6	16	čelik/plastika	GT	3,78	1 GT
103 331 408	veznik za radne ploče M 8 x 100 mm sa suprotnim dijelom	50	100	6	16	čelik/plastika	GT	4,56	1 GT
103 331 403	veznik za radne ploče M 8 x 150 mm sa suprotnim dijelom	75	150	6	16	čelik/plastika	GT	4,79	1 GT
103 333 044	prihvatni dio veznika za radne ploče Quick Tech					plastika	kom	0,40	1 kom

Grupa proizvoda 300 F52



Obrada inbus ključem 6 mm ili odvijačem



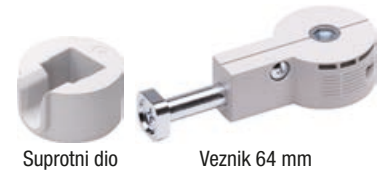
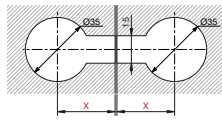
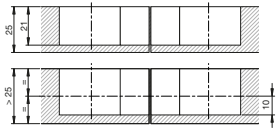
Vežnik za radne ploče Quick, Ø 35 mm

Nosač police sastoji se od dva dijela: tijelo sa steznom tiplom i odgovarajućim dodatkom za glavu tiplje.
 Montaža je brza i jednostavna, jer dva dijela neće spasti nakon što se postave na mjesto.
 Jednostavno zatezanje inbus ključem S6 mm ili još jednostavnije aku odvijačem.
 Odgovara za radne ploče i panele debljine od 25 mm.

Marka: Italiana Ferramenta
 Opseg isporuke: vežnik za radne ploče M 8 x 64 mm bez prihvatnika
 Ø: 35 mm
 Mjera X: 32 mm
 Veličina: 64 mm
 Raspon stezanja: 6 mm
 Stezna snaga: 9 N·m
 Površinska obrada: sivobijelo
 Materijal: čelik/plastika

Br.art	PJ	JM	Cijena BAM	za
103 333 042	150	kom	2,70	1 kom

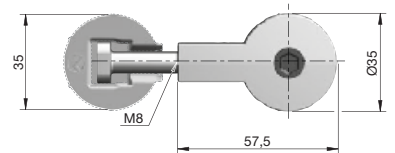
Grupa proizvoda 300 F52



Suprotni dio Vežnik 64 mm



Vežnik 64 mm sa suprotnim dijelom



Vežnik 64 mm sa suprotnim dijelom

Vežnik za radne ploče K TOP

K TOP vežnik za radnu ploču posebno je razvijen za tanke radne ploče debljine od 10 mm. Ugradnja je brza i jednostavna. Okov se priteže inbus ključem S3 mm.

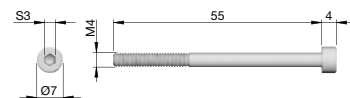
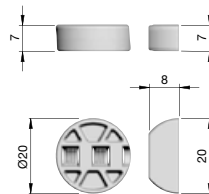
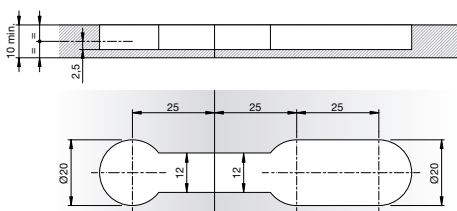
Marka: Italiana Ferramenta
 Duljina: 120 mm
 Svrđlo Ø: 20 mm
 Materijal: cink/čelik
 Površinska obrada: poniklano/pocinčano

Br.art	JM	Cijena BAM	za
103 342 057	kom	4,05	1 kom

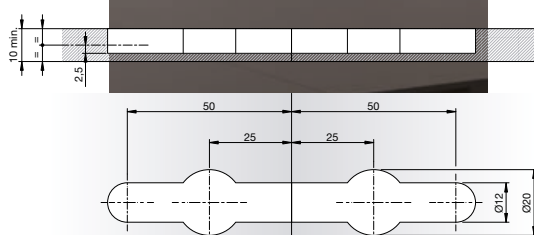
Grupa proizvoda 300 F52



Plan bušenja



Alternativni plan bušenja



Plan bušenja



Regulator visine Integrato Z

Marka: Italiana Ferramenta
 Visina: 23 mm
 Raspon podešavanja: +12 mm
 Nosivost: 175 kg
 Materijal: lijevani cink/plastika crne boje

Br.art	Ugradnja	JM	Cijena BAM	za
103 323 349 •	vijci	kom	2,48	1 kom
103 323 355 •	Tiple	kom	2,48	1 kom

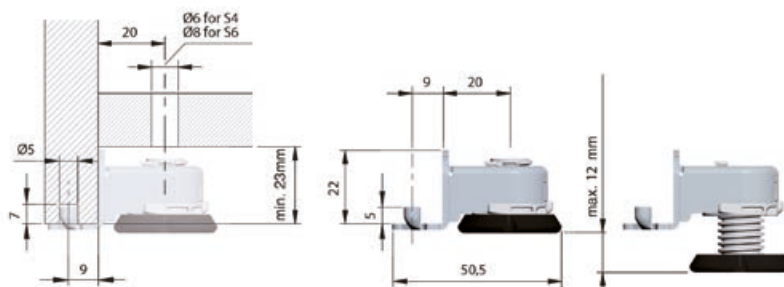
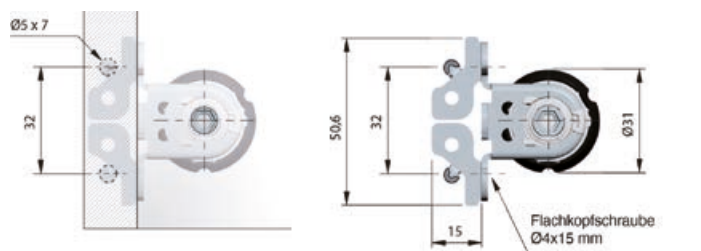
Grupa proizvoda 300 F66



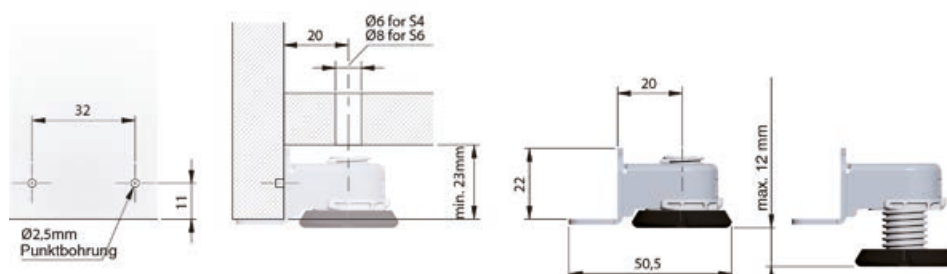
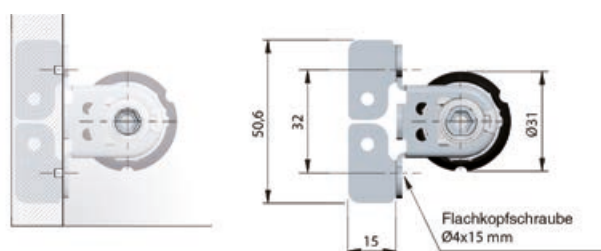
vijci



tiplje



Način montaže tiplama



Način montaže vijcima

Potporni element za regulator visine Integrato Tech

Marka: Italiana Ferramenta
Materijal: plastika crna

Br.art	Visina mm	Potreban prostor mm	JM	Cijena BAM	za
103 323 356 •	52,5	60	kom	0,56	1 kom
103 323 357 •	32,5	40	kom	0,45	1 kom
103 323 358 •	16,5	24	kom	0,34	1 kom

Grupa proizvoda 300 F66



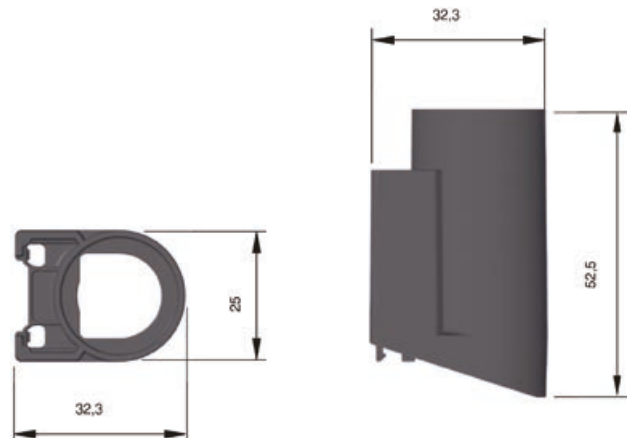
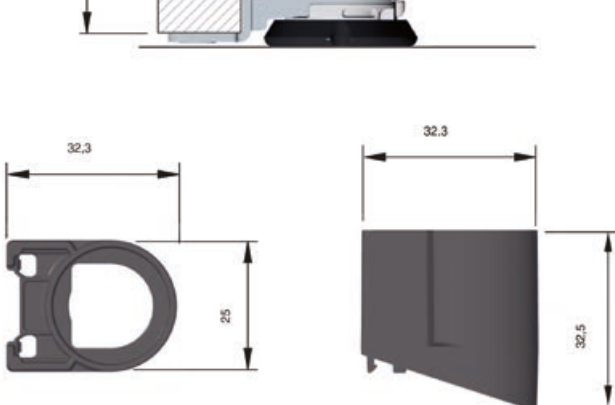
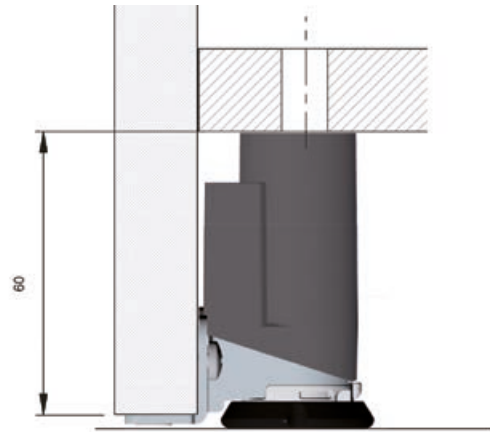
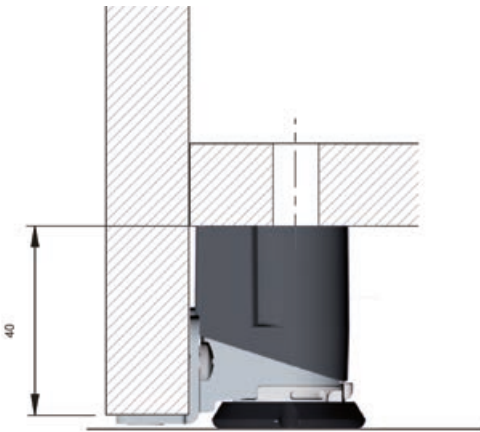
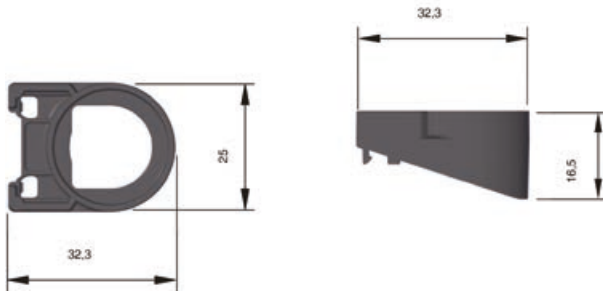
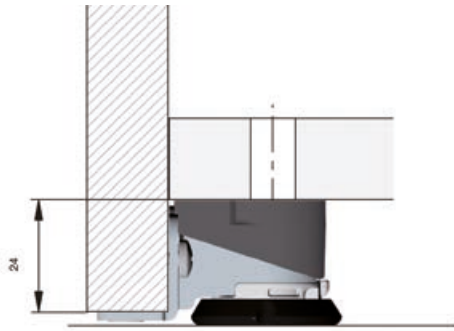
24mm



40 mm



60 mm



Regulator visine Integrato Tech Z

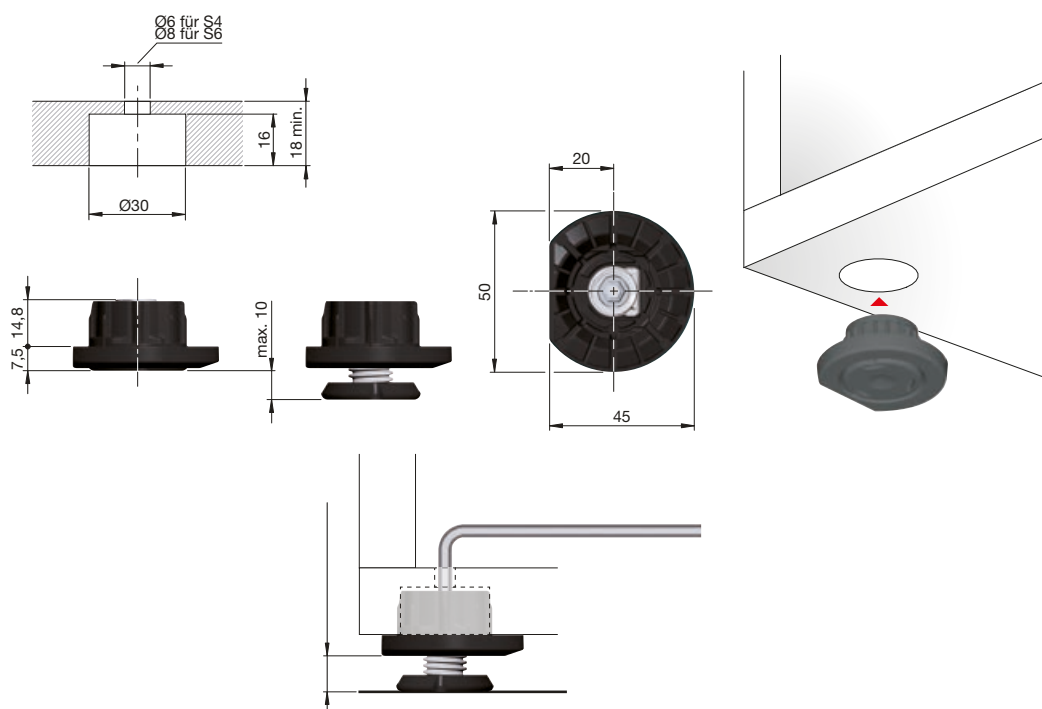
Podešavanje visine pomoću inbusa 4 mm ili 6 mm

Marka: Italiana Ferramenta
 Ugradnja: za ugradnju bušenjem
 Visina: 7 mm
 ø: 30 mm
 Ugradbena dubina: 15 mm
 Raspon podešavanja: + 10 mm
 Nosivost: 175 kg



Br.art	Tvornički broj	Materijal	JM	Cijena BAM	za
103 342 969 •	35070010EA	čelik/plastika crna	kom	1,91	1 kom

Grupa proizvoda 300 F58

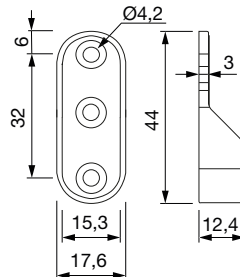


Nosač garderobne cijevi Oval 1

Primjena: garderobna cijev 30 x 15 mm
Izvedba: 3 pričvrstne rupe

Br.art	Materijal	Površinska obrada	JM	Cijena BAM	za
103 385 566	cink	poniklano	kom	0,56	1 kom

Grupa proizvoda 300 F60



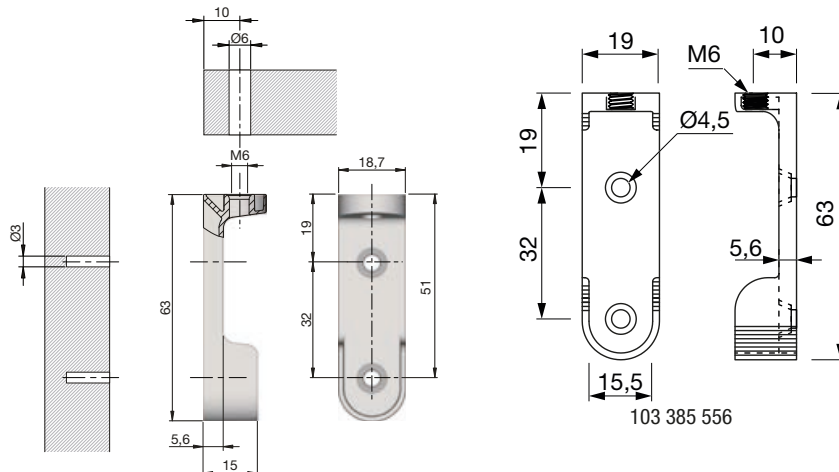
Nosač garderobne cijevi Oval 6

Montaža ispod gornje plohe sa specijalnim vijcima M 6 x 25 mm ili M 6 x 30 mm.

Primjena: ovalna garderobna cijev 30 x 15 mm
Izvedba: bez vijka

Br.art	Materijal	Površinska obrada	JM	Cijena BAM	za
103 385 556	cink	poniklano	kom	110,00	100 kom
103 386 681	cink	crno lakirano	kom	204,00	100 kom

Grupa proizvoda 300 F60



Vezni vijak SO

Primjena: nosač garderobne cijevi Oval 4, 5 i 6
Materijal: čelik

Br.art	Izvedba	Površinska obrada	JM	Cijena BAM	za
103 385 557	M 6 x 25 mm	poniklano	kom	14,55	100 kom
103 385 558	M 6 x 30 mm	poniklano	kom	16,60	100 kom
103 386 682	M 6 x 15 mm	crno pocinčano	kom	20,50	100 kom
103 386 683	M 6 x 20 mm	crno pocinčano	kom	23,30	100 kom
103 386 684	M 6 x 25 mm	crno pocinčano	kom	25,60	100 kom
103 386 685	M 6 x 30 mm	crno pocinčano	kom	27,05	100 kom

Grupa proizvoda 300 301





Euro vijak s upuštenom glavom

Duljina: 15 mm
 Promjer rupe Ø: 5 mm
 Pogon: PZ
 Materijal: čelik



Br.art	Navoj ø mm	Glava ø mm	Površinska obrada	PJ	JM	Cijena BAM	za
103 312 458 •	6	7,7	pocinčano	1000	kom	3,71	100 kom
103 312 456 •	6.3	7	poniklano	1000	kom	3,15	100 kom

Grupa proizvoda 300 F74

Ukopna matica mesing

Marka: Italiana Ferramenta
 Navoj: M 4
 Svrđlo ø: 5 mm
 Materijal: mesing neobrađeni



Br.art	Izvedba	Duljina mm	PJ	JM	Cijena BAM	za
103 330 310 •	okruglo	7.8	100	kom	16,95	100 kom
103 330 311 •	6-kutni	7.5	100	kom	21,50	100 kom

Grupa proizvoda 300 F52

Kapica za ogledalo

Izvedba: dvodijelne, za naticanje
 Materijal: čelik



Br.art	Vanjski ø mm	Unutarnji ø mm	Površinska obrada	PJ	JM	Cijena BAM	za
103 391 230 •	18	5	poniklano	100	kom	67,70	100 kom

Grupa proizvoda 300

Veznik ploče stola

- za pričvršćivanje vijcima ispod ploče stola

Br.art	Dimenzija mm	Materijal	Površinska obrada	JM	Cijena BAM	za
103 370 245 •	57 x 50	čelik	pocinčano	kom	196,00	100 kom

Grupa proizvoda 300



Zaporna kuka

Br.art	D x Š x V mm	Materijal	Površinska obrada	JM	Cijena BAM	za
103 370 358 •	62 x 25,5 x 7	čelik	bijelo pocinčano	kom	40,75	100 kom

Grupa proizvoda 300 F67



Kopča za sanduk podesiva

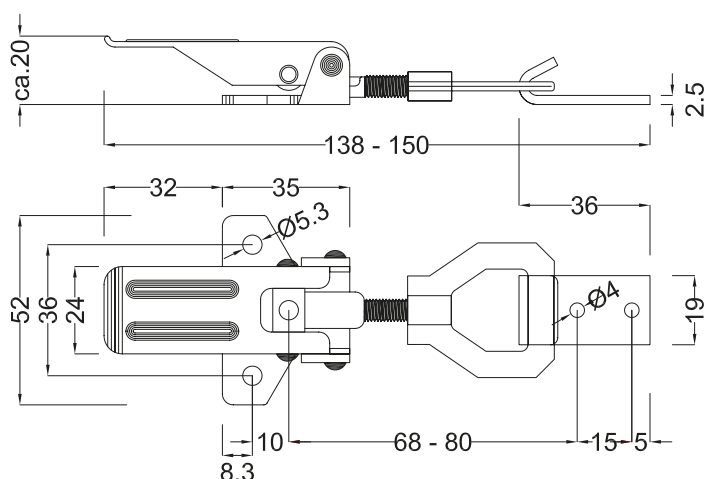
- raspon podešavanja 138 - 150 mm

Opseg isporuke:
sa zapornim limom

Materijal: čelik

Br.art	Duljina mm	Širina mm	Površinska obrada	JM	Cijena BAM	za
103 391 133 •	125	32	pocinčano	kom	9,96	1 kom

Grupa proizvoda 300



Schachermayer d.o.o.

BA-Sarajevo 71000, Džemala Bijedića 156
T. +387 (0)33 775 344; +387 (0)33 775 345
F. +387 (0)33 775 330

Odjel unutarnje uređenje

T. +387 (0)33 775 338; +387(0)33 775 339

Odjel građevina - metal - staklo

T. +387 (0)33 775 334; +387 (0)33 775 335

Odjel specijalizirane trgovine

T. +387 (0)33 775 341

BA-Mostar 88000, Bišće polje bb

T. +387 (0)36 350 302

F. +387 (0)36 352 781

SCH Internacionalno

Mađarska - Češka - Slovenija - Slovačka -
Austrija - Poljska - Hrvatska - Bosna i Hercegovina -
Rumunija - Srbija - Italija - Njemačka



www.schachermayer.ba
E. info@schachermayer.ba